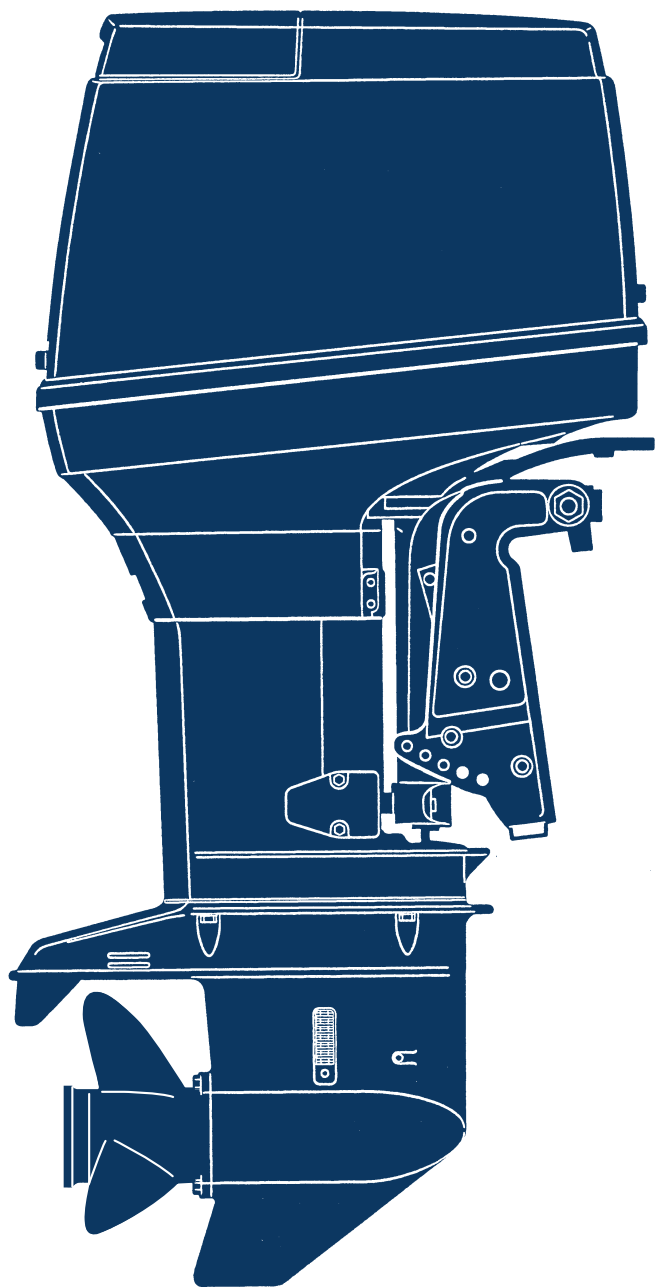


2017 PARTS CATALOG

トーハツ船外機
パーツ カタログ



 TOHATSU

M 115A2 140A2

Serial Number 00001AG~

OB NO.002-21037-0AG
3C7 1701

パーツカタログのご使用について

1. このパーツカタログは、2017年1月現在で編集してあります。
2. 部品の新設、廃止または、変更が生じた場合は、サービスプルテン等にてお知らせ致しますので、その都度、ご注文ください。
3. イラストレーション（部品図）は部品検索の目安として記載していますので現品と形状が異なる場合があります。
4. イラストが一つに対して複数の品番がありますので枝番、適用モデル、備考を確認してからご注文願います。

適用モデル

Ref.No. 見出番号	Part No. 部品番号	Description 部品名	Qty/個数		Remarks 備考
			115A2	W40A2	
2-1	3C7-00050-2	CRANKSHAFT ASSY W/ GEAR クランクシャフトアッシー W/ギヤ	1	1	
2-2	3C7-00118-0	* MAIN BEARING 6208 * メインベアリング 6208	1	1	Lower
2-3	3B7-00116-0	* SPACER 40-52-7 * スペース 40-52-7	1	1	
2-4	1 353-64038-0	* SHIM 36-44-0.1 * シム 36-44-0.1	A	A	
2-4	2 353-64037-0	* SHIM 36-44-0.15 * シム 36-44-0.15	A	A	
2-4	3 353-64036-0	* SHIM 36-44-0.3 * シム 36-44-0.3	A	A	

① 仕様違い
② イラスト位置 No.
③ Fig. No.

5. アッセンブリまたは、キットでの販売部品は、その構成する部品の頭に（*）印をつけて表しています。
6. 本文中に記載されている記号は、次の様になっています。

STD : スタンダード	OPT : オプション
O/S : オーバーサイズ	ASSY : アッセンブリ
DO : 日本国内向け	EX : 海外輸出向け
A : 必要に応じて選択	EU : 欧州連合

7. オーダー上の注意

塗装部品の注文に当っては、以下に従ってください。

パーツナンバーの4桁目が B”・Q” 記号のものは塗装されています。

現在の塗装色はパワーヘッドがブラック (B)、ロワユニットがアクアマリンブルー (Q) です。

[例示]

エンジンショートブロックキット ロワユニットアッシー (L)

3C7B87090-B

3C7Q87302-9

B: ブラック

Q: アクアマリンブルー

8. ボルト・ナット・ワッシャのサイズ記号に付いて

ボルト 916124 - 0850

└───┬───┘

首下長さ

径

ナット・ワッシャ 941303 - 0600

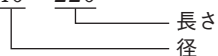
└───┬───┘

径

9. 標準部品のホースは、長巻（備考を参照）に代替されます。

ホース

98AL - 40 - 220



HOSE/PIPE

Ref.No. 見出番号	Part No. 部品番号	Description 部 品 名	Bulk part No. バルク部品番号	Bulk part バルク部品	
				Inner Diameter (mm) 内径(mm)	Length(m) 長さ(m)
1-50	98AL-40-220	HOSE ホース	98AL-401000	4	1
1-51	98AL-40-350	HOSE ホース	98AL-401000	4	1
1-52	98AL-40-480	HOSE ホース	98AL-401000	4	1
1-53	98AL-40-270	HOSE ホース	98AL-401000	4	1
3-3	98AB-70-080	HOSE ホース	98AB-701000	7	1
3-4	98AB-70-180	HOSE ホース	98AB-701000	7	1
3-9	98AB-30-470	HOSE ホース	98AB-301000	3	1
5-24	98AB-70-320	HOSE ホース	98AB-701000	7	1
5-25	98AB-70-045	HOSE ホース	98AB-701000	7	1
5-26	98AB-70-310	HOSE ホース	98AB-701000	7	1
5-27	98AB-50-045	HOSE ホース	98AB-501000	5	1
5-28	98AB-50-100	HOSE ホース	98AB-501000	5	1
5-32	98AB-70-730	HOSE ホース	98AB-701000	7	1
9-34	98AB-70-350	HOSE ホース	99AB-701000	7	1
10-9	99AA-4-0490	PIPE パイプ	99AA-4-1000	4	1
10-34	99AA-6-1000	PIPE パイプ	99AA-6-1000	6	1
10-35	99AA-6-0340	PIPE パイプ	99AA-6-1000	6	1
12-54	1 98AL-40-800	HOSE ホース	98AL-401000	4	1
12-54	2 98AL-40-920	HOSE ホース	98AL-401000	4	1
16-3	98AB-50-480	HOSE ホース	98AB-501000	5	1
19-7	98AB-70-700	* HOSE * ホース	98AB-701000	7	1
19-8	98AB-701600	* HOSE * ホース	98AB-701000 x2	7	1
25-10	11 98AL-40-920	* HOSE * ホース	98AL-401000	4	1

HOW TO USE THIS PARTS CATALOG

1. This Parts Catalog provides information available as of the end of January, 2017.
2. Please keep the Parts Catalog updated each time when receiving the Service Bulletin describing the addition, abolition and/or change of parts.
3. Actual shapes of parts may be different from the illustrations shown in this Parts Catalog because they are described only as a guide for searching parts.
4. One illustration is given more than one article number. Please confirm the sub-number applicable model and remarks before ordering parts.

Applicable model

Ref.No. 見出番号	Part No. 部品番号	Description 部品名	Q'ty/個数 M115A2 M10A2		Remarks 備考
2-1	3C7-00050-2	CRANKSHAFT ASSY W/GEAR クランクシャフトアッシー W/ギヤ	1	1	
2-2	3C7-00118-0	* MAIN BEARING 6208 * メインベアリング 6208	1	1	Lower
2-3	3B7-00116-0	* SPACER 40-52-7 * スパース 40-52-7	1	1	
2-4	1 353-64038-0	* SHIM 36-44-0.1 * シム 36-44-0.1	A	A	
2-4	2 353-64037-0	* SHIM 36-44-0.15 * シム 36-44-0.15	A	A	
2-4	3 353-64036-0	* SHIM 36-44-0.3 * シム 36-44-0.3	A	A	

5. Given mark in (*) to part number shows assembly or kit part.

6. Marks in this Parts Catalog show.

STD	: Standard	OPT	: Optional Parts
O/S	: Over size	ASSY	: Assembly
DO	: Domestic Model	EX	: Export Model
A	: As required	EU	: European Union

7. Attention to order

Please order painted parts in accordance with following.

The parts that fourth figure of the parts number is (B), (Q) have painted.

Present coloring of power head is black (B) and lower unit is aqua marine blue (Q).

[Example]

ENGINE SHORT BLOCK KIT LOWER UNIT ASSY (L)

3C7B87090-B

3C7Q87302-9

B: Black

Q: Aquamarine Blue

8. About dimensional identification of bolts, nuts and washers.

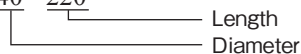
BOLT 916124 - 0850

NUTS & WASHERS 941303 - 0600

9. Hose, that is a standard part, is replaced with long hose.

HOSE

98AL - 40 - 220



HOSE/PIPE

Ref.No. 見出番号	Part No. 部品番号	Description 部 品 名	Bulk part No. バルク部品番号	Bulk part バルク部品	
				Inner Diameter (mm) 内径(mm)	Length (m) 長さ(m)
1-50	98AL-40-220	HOSE ホース	98AL-401000	4	1
1-51	98AL-40-350	HOSE ホース	98AL-401000	4	1
1-52	98AL-40-480	HOSE ホース	98AL-401000	4	1
1-53	98AL-40-270	HOSE ホース	98AL-401000	4	1
3-3	98AB-70-080	HOSE ホース	98AB-701000	7	1
3-4	98AB-70-180	HOSE ホース	98AB-701000	7	1
3-9	98AB-30-470	HOSE ホース	98AB-301000	3	1
5-24	98AB-70-320	HOSE ホース	98AB-701000	7	1
5-25	98AB-70-045	HOSE ホース	98AB-701000	7	1
5-26	98AB-70-310	HOSE ホース	98AB-701000	7	1
5-27	98AB-50-045	HOSE ホース	98AB-501000	5	1
5-28	98AB-50-100	HOSE ホース	98AB-501000	5	1
5-32	98AB-70-730	HOSE ホース	98AB-701000	7	1
9-34	98AB-70-350	HOSE ホース	99AB-701000	7	1
10-9	99AA-4-0490	PIPE パイプ	99AA-4-1000	4	1
10-34	99AA-6-1000	PIPE パイプ	99AA-6-1000	6	1
10-35	99AA-6-0340	PIPE パイプ	99AA-6-1000	6	1
12-54	1 98AL-40-800	HOSE ホース	98AL-401000	4	1
12-54	2 98AL-40-920	HOSE ホース	98AL-401000	4	1
16-3	98AB-50-480	HOSE ホース	98AB-501000	5	1
19-7	98AB-70-700	* HOSE * ホース	98AB-701000	7	1
19-8	98AB-701600	* HOSE * ホース	98AB-701000 x2	7	1
25-10	11 98AL-40-920	* HOSE * ホース	98AL-401000	4	1

CONTENTS
目 次

Fig. 1	CYLINDER・CRANK CASE シリンダ・クランクケース	1
Fig. 2	PISTON・CRANK SHAFT ピストン・クランクシャフト	7
Fig. 3	INTAKE MANIFOLD・REED VALVE インテークマニホールド・リードバルブ	9
Fig. 4	INTAKE SILENCER・CARBURETOR インテークサイレンサ・キャブレタ	11
Fig. 5	FUEL PUMP フュエルポンプ	15
Fig. 6	THROTTLE スロットル	19
Fig. 7	MAGNETO・STARTER MOTOR マグネト・スタータモータ	21
Fig. 8	ELECTRIC PARTS (C.D. UNIT) エレクトリックパーツ (C.D. ユニット)	25
Fig. 9	ELECTRIC PARTS (DIAGRAM) エレクトリックパーツ (ダイヤグラム)	27
Fig. 10	OIL PUMP オイルポンプ	31
Fig. 11	DRIVE SHAFT HOUSING ドライブシャフトハウジング	35
Fig. 12	GEAR CASE (DRIVE SHAFT) ギヤケース (ドライブシャフト)	39
Fig. 13	GEAR CASE (PROPELLER SHAFT) ギヤケース (プロペラシャフト)	45
Fig. 14	BRACKET ブラケット	49
Fig. 15	POWER TRIM & TILT パワートリム&チルト	55
Fig. 16	BOTTOM COWL ボトムカウル	59
Fig. 17	SHIFT シフト	63
Fig. 18	TOP COWL トップカウル	65
Fig. 19	FUEL TANK フュエルタンク	67
Fig. 20	COMPONENT PARTS OF REMOTE CONTROL リモコンボックス構成部品	69
Fig. 21	COMPONENT PARTS OF REMOTE CONTROL (ELECTRIC PARTS) リモコンボックス構成部品 (電装品関係)	73
Fig. 22	ACCESSORIES アクセサリ	75
Fig.22A	OPTIONAL PARTS (1) オプションパーツ (1)	77
Fig. 23	OPTIONAL PARTS (2) オプションパーツ (2)	79
Fig. 24	OPTIONAL PARTS (3) オプションパーツ (3)	81
Fig. 25	ASSEMBLY・KIT PARTS アッセンブリ・キットパーツ	83
索引		91
INDEX		98
INDEX (Parts Number)		103

Fig. 1 CYLINDER · CRANK CASE
シリンダ・クランクケース

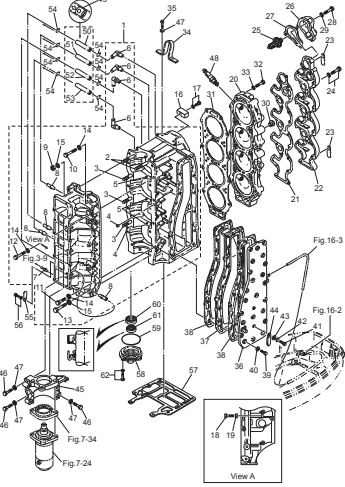


Fig. 2 PISTON · CRANK SHAFT
ピストン・クランクシャフト

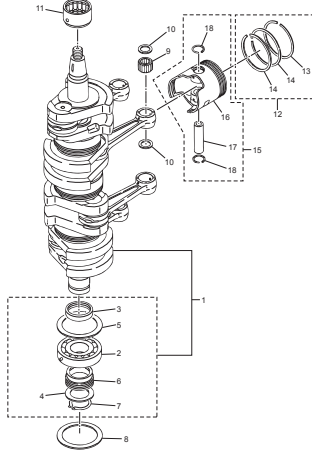


Fig. 3 INTAKE MANIFOLD · REED VALVE
インテークマニホールド・リードバルブ

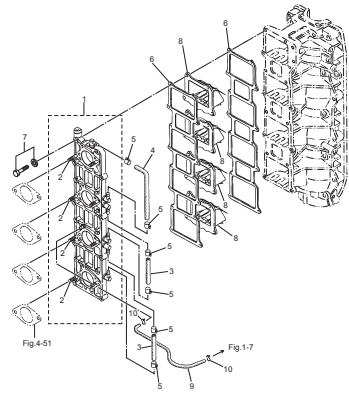


Fig. 4 INTAKE SILENCER · CARBURETOR
インテークサイレンサ・キャブレタ

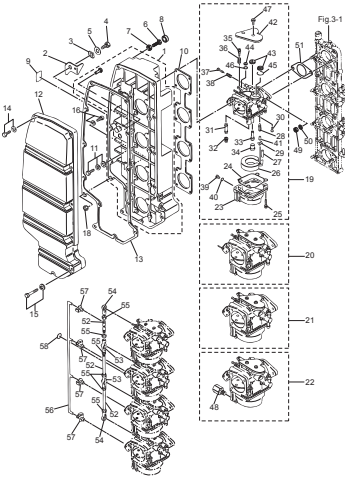


Fig. 5 FUEL PUMP
フュエルポンプ

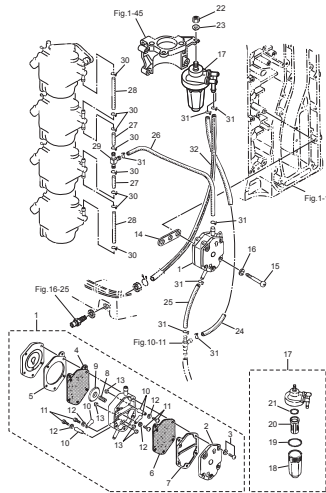


Fig. 6 THROTTLE
スロットル

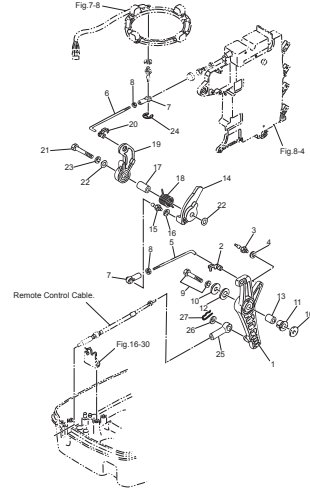


Fig. 7 MAGNETO · STARTER MOTOR
マグネト・スタータモータ

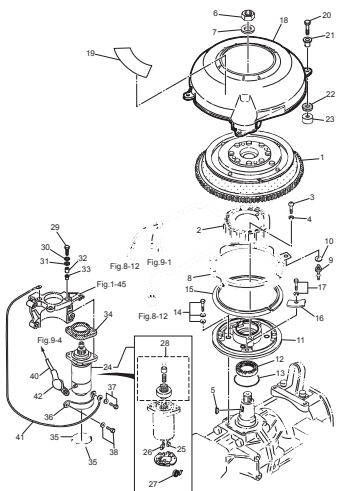


Fig. 8 ELECTRIC PARTS (C.D. UNIT)
エレクトリックパーツ (C.D. ユニット)

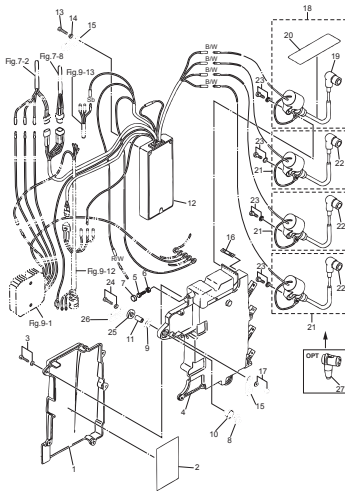


Fig. 9 ELECTRIC PARTS (DIAGRAM)
エレクトリックパーツ (ダイヤグラム)

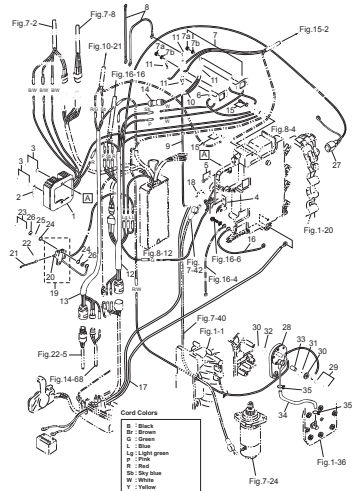


Fig. 10 OIL PUMP
オイルポンプ

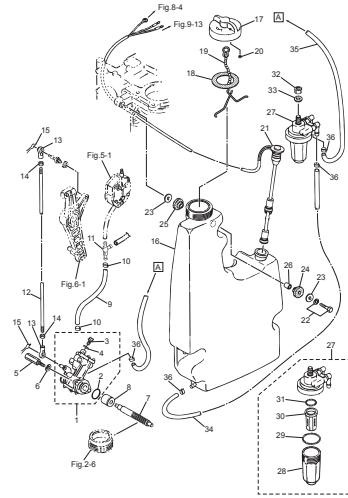


Fig. 11 DRIVE SHAFT HOUSING
ドライブシャフトハウジング

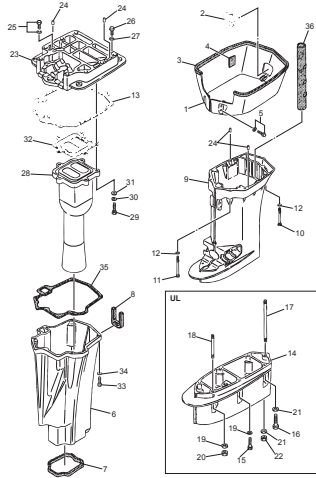


Fig. 12 GEAR CASE (DRIVE SHAFT)
ギヤケース (ドライブシャフト)

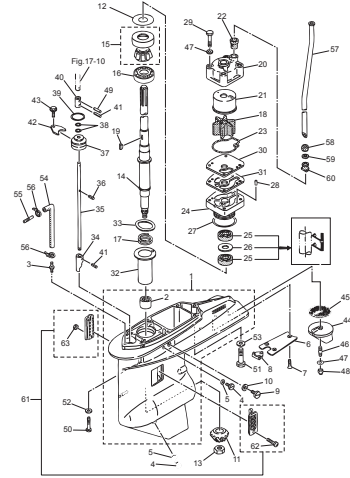


Fig. 13 GEAR CASE (PROPELLER SHAFT)
ギヤケース (プロペラシャフト)

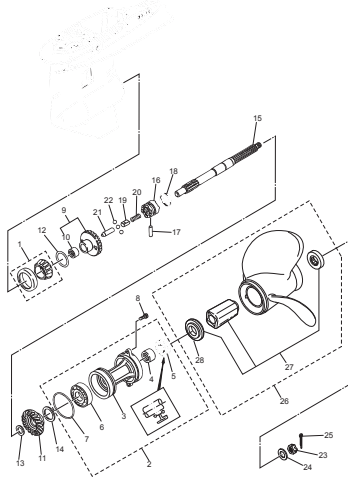


Fig. 14 BRACKET
ブラケット

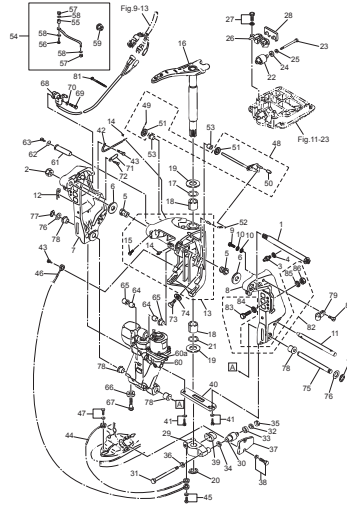


Fig. 15 POWER TRIM & TILT
パワートリム&チルト

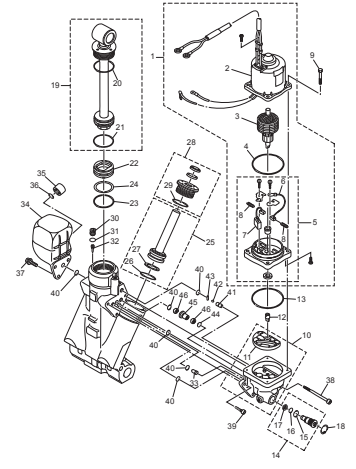


Fig. 16 BOTTOM COWL
ボトムカウル

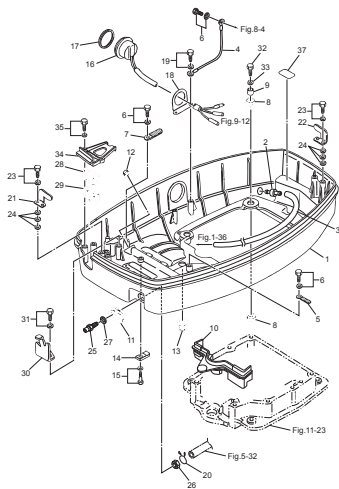


Fig. 17 SHIFT
シフト

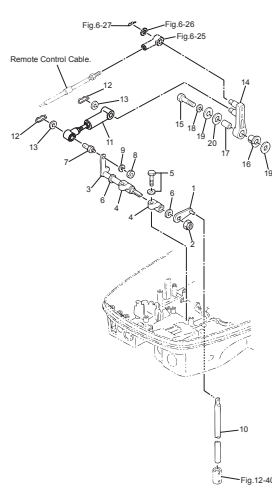


Fig. 18 TOP COWL
トップカウル

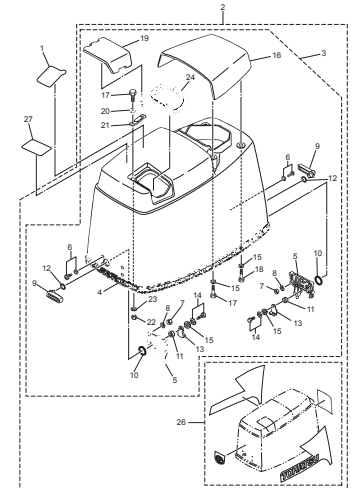


Fig. 19 FUEL TANK
フエルトランク

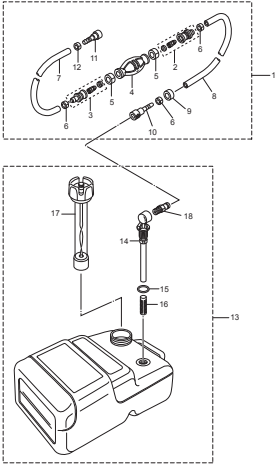


Fig. 20 COMPONENT PARTS OF REMOTE CONTROL
リモコンボックス構成部品

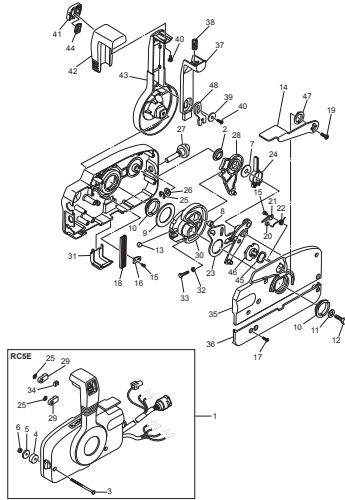


Fig. 21 COMPONENT PARTS OF REMOTE CONTROL (ELECTRIC PARTS)
リモコンボックス構成部品 (電装品関係)

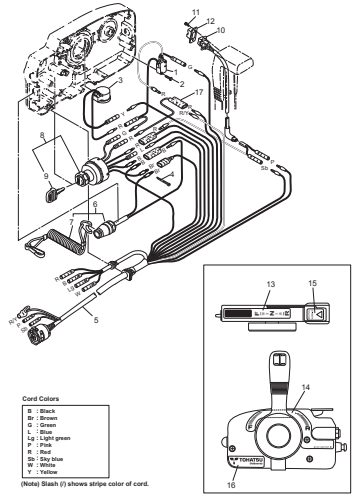


Fig. 22 ACCESSORIES
アクセサリ

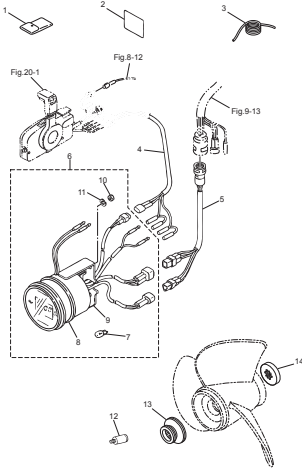


Fig. 22A OPTIONAL PARTS (1)
オプションパーツ (1)

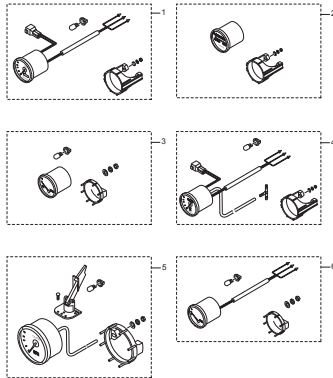


Fig. 23 OPTIONAL PARTS (2)
オプションパーツ (2)

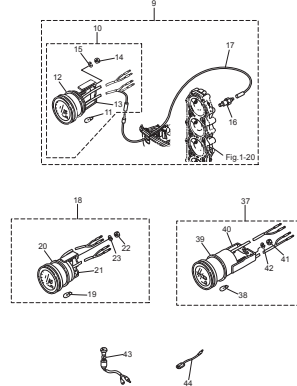


Fig. 24 OPTIONAL PARTS (3)
オプションパーツ (3)

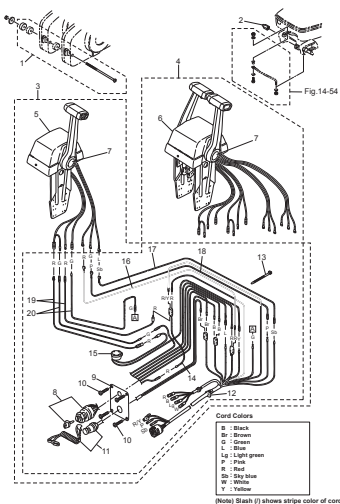


Fig. 25 ASSEMBLY · KIT PARTS
アッセンブリ・キットパーツ

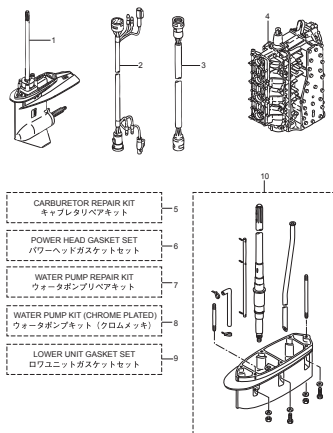
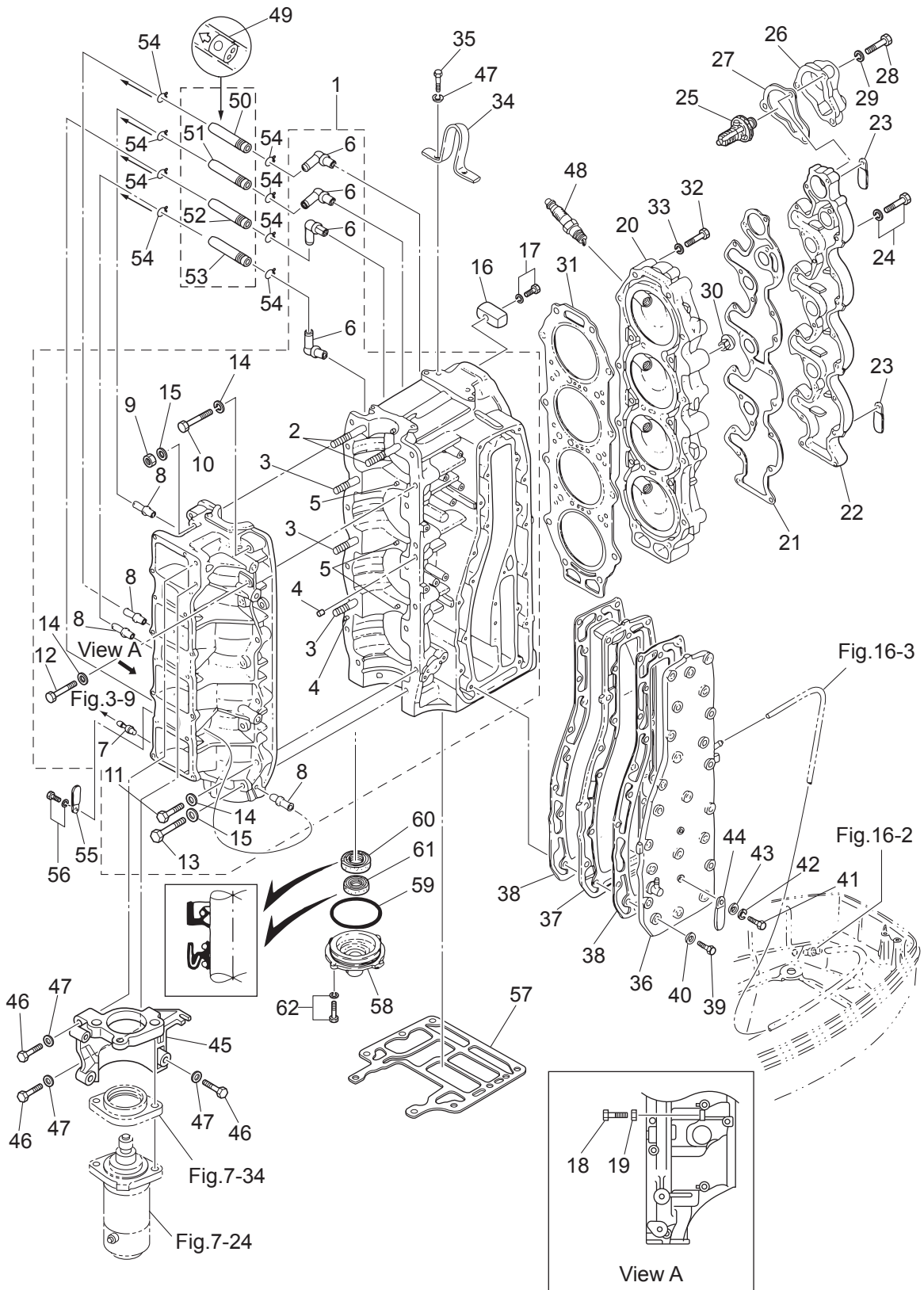


Fig. 1

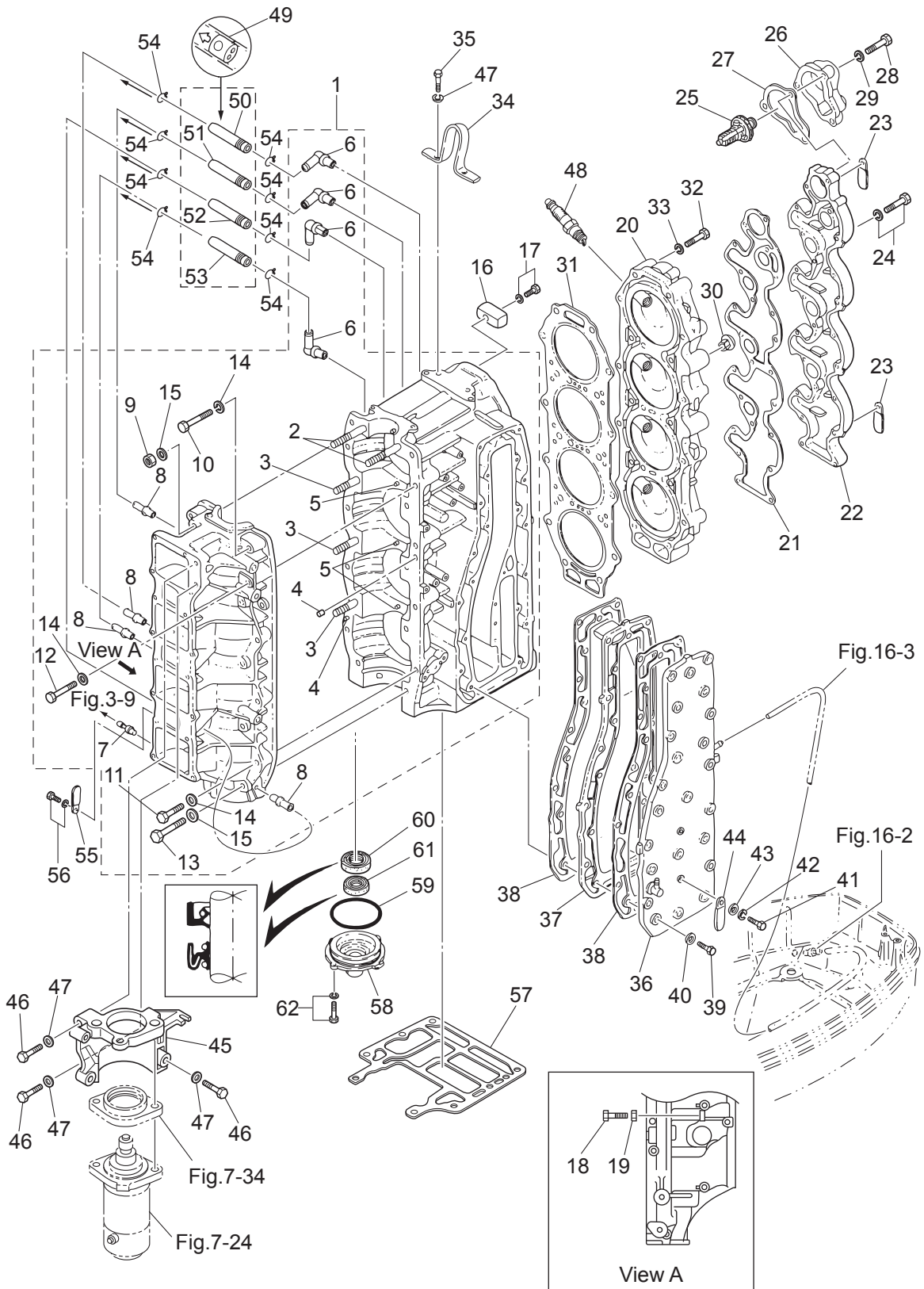
CYLINDER · CRANK CASE
シリンダ・クランクケース



Ref.No. 見出番号	Part No. 部品番号	Description 部品名	Q'ty/個数		Remarks 備考
			M115A2	M140A2	
1-1	3C7B01100-3	CYL BLOCK & CRANKCASE ASSY シリンダブロック&クランクケースアッソ	1	1	Black
1-2	915324-1065	* STUD * スタット	2	2	
1-3	915324-1055	* STUD * スタット	3	3	
1-4	345-01111-0	* DOWEL PIN 6-12 * ダウエルピン 6-12	2	2	
1-5	345-00117-0	* DOWEL PIN * ダウエルピン	4	4	Main Bearing
1-6	3T5-10166-0	* NIPPLE 4-2-6L型 * ニップル L	4	4	
1-7	338-01131-1	* NIPPLE 4.8-5 * ニップル 4.8-5	1	1	
1-8	393-01131-0	* NIPPLE 5.5-5 * ニップル 5.5-5	4	4	
1-9	931121-1000	* NUT 10-P1.25 * ナット 10-P1.25	5	5	
1-10	916124-0840	* BOLT * ボルト	2	2	
1-11	916124-0850	* BOLT * ボルト	9	9	
1-12	916124-0865	* BOLT * ボルト	1	1	
1-13	916129-1065	* BOLT * ボルト	5	5	
1-14	345-01015-0	* WASHER 8.5-19.5-3.2 * ワッシャ 8.5-19.5-3.2	12	12	
1-15	3B7-01116-0	* WASHER 10.5-20-3.2 * ワッシャ 10.5-20-3.2	10	10	
1-16	3B7-60218-1	ANODE アノード	1	1	
1-17	910103-5630	BOLT ボルト	1	1	
1-18	910103-0625	BOLT ボルト	1	1	
1-19	930103-0600	NUT ナット	1	1	
1-20	3C7B01002-1	CYLINDER HEAD ASSY シリンダヘッドアッソ	1	1	Black
1-21	3C7-01024-3	CYLINDER HEAD COVER GASKET シリンダヘッドカバーガスケット	1	1	
1-22	3C7B01021-2	CYLINDER HEAD COVER シリンダヘッドカバー	1	1	Black
1-23	3PR-06972-0	CLAMP 6.5-47.5P クランプ 6.5-47.5P	2	2	
1-24	3V2-60001-0	BOLT 6-35 ボルト 6-35	20	20	
1-25	3C7-01030-0	THERMOSTAT サーモスタット	1	1	PRV 60°
1-26	3B7B01031-0	THERMOSTAT CAP サーモスタットキャップ	1	1	Black
1-27	353-01032-0	THERMOSTAT CAP GASKET サーモスタットキャップガスケット	1	1	
1-28	9101F4-0645	BOLT ボルト	3	3	
1-29	941303-0600	SPRING WASHER スプリングワッシャ	3	3	

Fig. 1

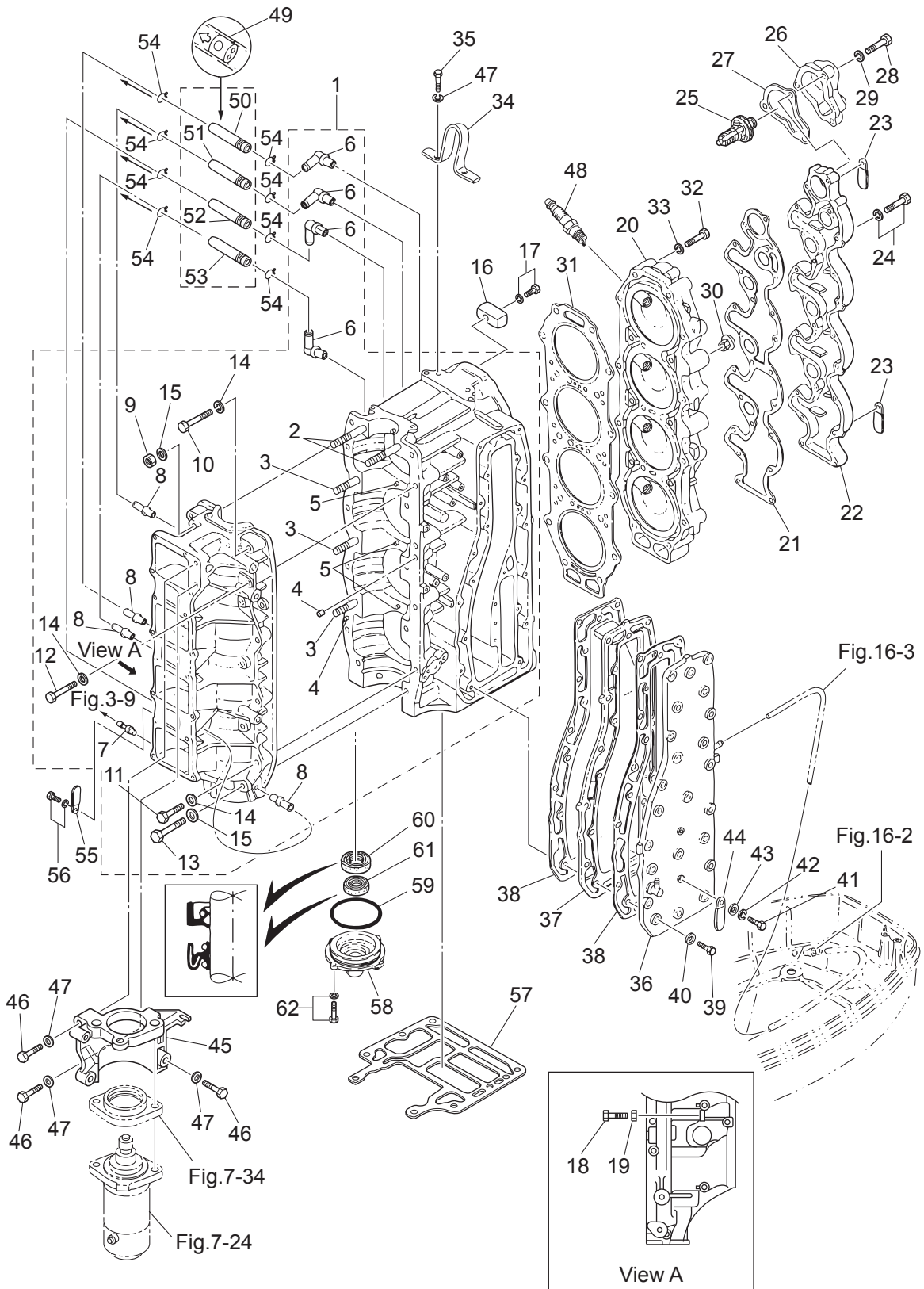
CYLINDER · CRANK CASE
シリンダ・クランクケース



Ref.No. 見出番号	Part No. 部品番号	Description 部品名	Q'ty/個数		Remarks 備考
			M115A2	M140A2	
1-30	3B7-01046-0	PLUG プラグ	1	1	
1-31	3C7-01005-1	CYLINDER HEAD GASKET シリンダヘッドガスケット	1	1	
1-32	3PN-01012-0	CYLINDER HEAD BOLT シリンダヘッドボルト	21	21	
1-33	3KK-01015-1	WASHER ワッシャ	21	21	
1-34	3C7-01513-2	HANGER ハンガ	1	1	
1-35	9101F4-0820	BOLT ボルト	2	2	
1-36	3C7B02300-2	EXHAUST COVER ASSY エキゾーストカバーアッセン	1	1	Black
1-37	3C7B02302-0	EXHAUST COVER (INNER) エキゾーストカバー(インナ)	1	1	Black
1-38	3C7-02305-1	EXHAUST COVER GASKET エキゾーストカバーガスケット	2	2	
1-39	3C7-02095-0	BOLT ボルト	23	23	
1-40	940103-0800	WASHER ワッシャ	23	23	
1-41	9101F4-0630	BOLT ボルト	2	2	
1-42	941322-0600	SPRING WASHER スプリングワッシャ	2	2	
1-43	940121-0600	WASHER ワッシャ	2	2	
1-44	3PR-06972-0	CLAMP 6.5-47.5P クランプ 6.5-47.5P	1	1	
1-45	3C7B05101-1	BRACKET ブラケット スタターモータ	1	1	Black
1-46	9161F4-0845	BOLT ボルト	3	3	
1-47	941322-0800	SPRING WASHER スプリングワッシャ	5	5	Bracket Hanger
1-48	9701-1-1016	SPARK PLUG(BR8HS-10) スパークプラグ (BR8HS-10)	4	4	NGK
1-49	393-01160-0	CHECK VALVE チェックバルブ	4	4	
1-50	98AL-40-220	HOSE ホース	1	1	#1Cylinder-#2C/Case 98AL-401000
1-51	98AL-40-350	HOSE ホース	1	1	#2Cylinder-#1C/Case 98AL-401000
1-52	98AL-40-480	HOSE ホース	1	1	#Cylinder-#4C/Case 98AL-401000
1-53	98AL-40-270	HOSE ホース	1	1	#4Cylinder-#3C/Case 98AL-401000
1-54	338-01133-0	CLIP φ7 クリップ φ7	8	8	
1-55	3PR-06972-0	CLAMP 6.5-47.5P クランプ 6.5-47.5P	1	1	
1-56	910103-6612	BOLT ボルト	1	1	
1-57	3C7-01303-5	ENGINE BASEMENT GASKET エンジンベースガスケット	1	1	
1-58	3B7-01291-2	CRANKCASE HEAD クランクケースヘッド	1	1	

Fig. 1

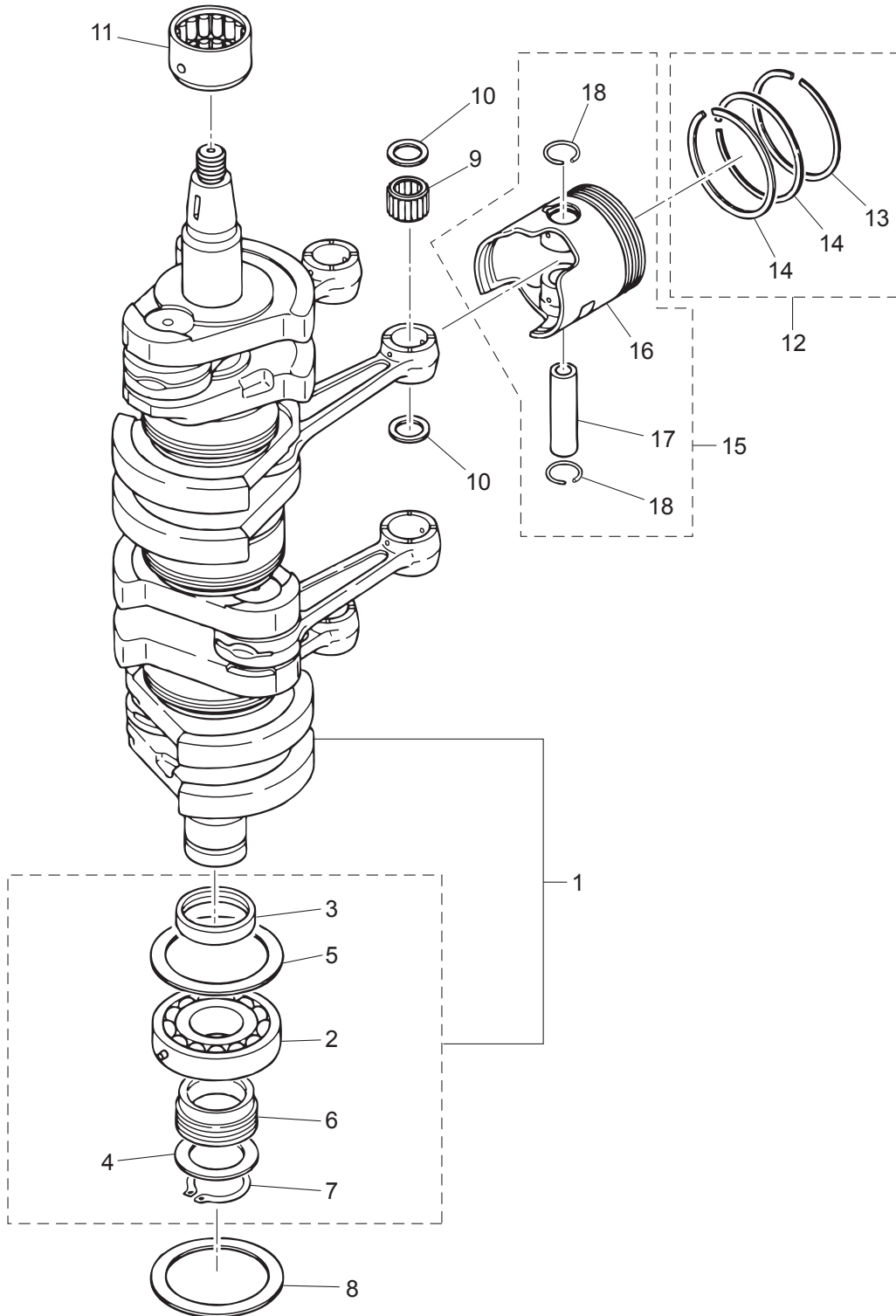
CYLINDER · CRANK CASE
シリンダ・クランクケース



Ref.No. 見出番号	Part No. 部品番号	Description 部品名	Q'ty/個数		Remarks 備考
			M115A2	M140A2	
1-59	171-00053-0	O-RING 2-74.5 Oリング 2-74.5	1	1	
1-60	3B7-00121-0	OIL SEAL 35-58-9 オイルシール 35-58-9	1	1	
1-61	3C7-01215-0	OIL SEAL 19.6-35-10 オイルシール 19.6-35-10	1	1	
1-62	910103-5620	BOLT ボルト	2	2	

Fig. 2

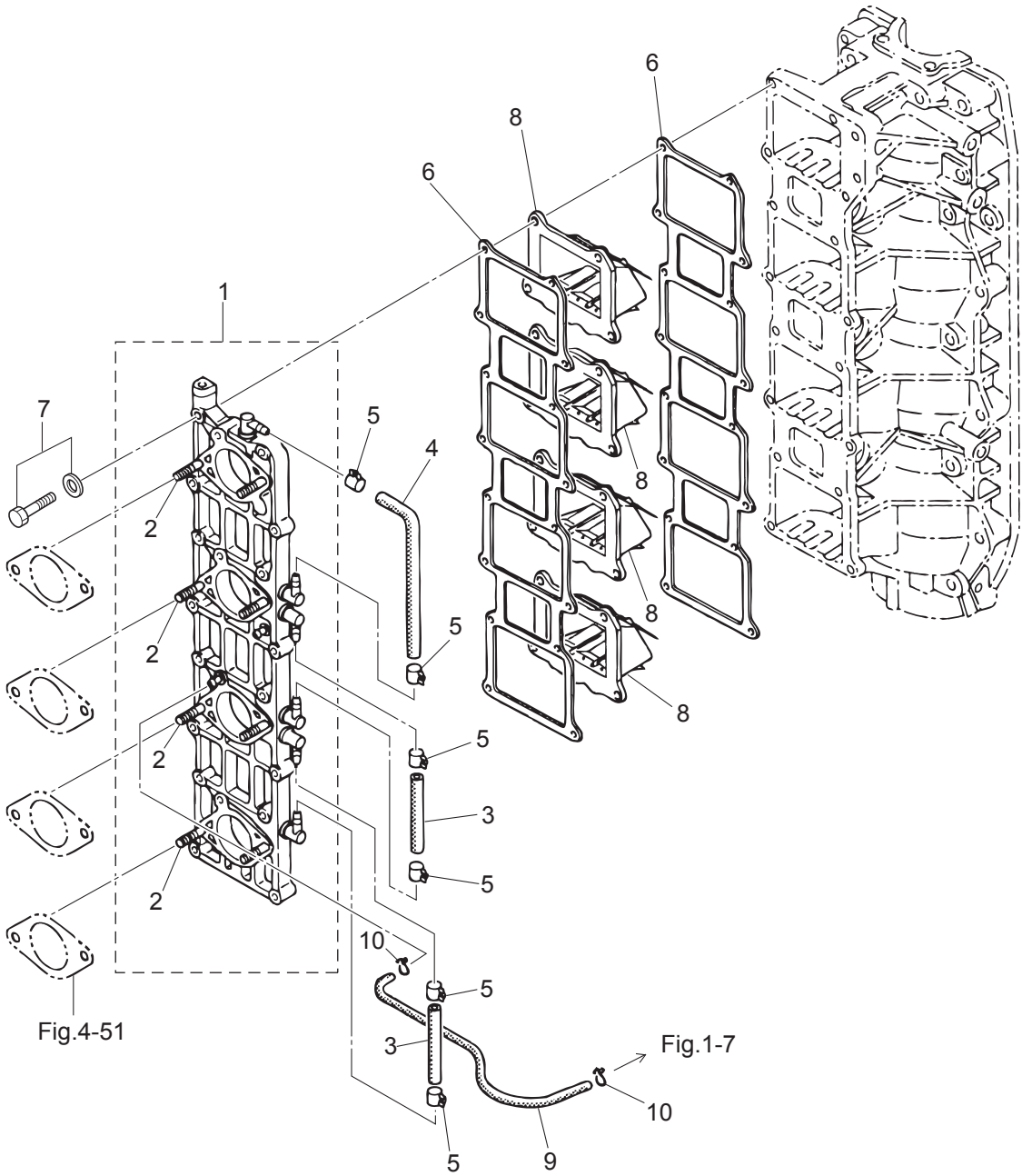
PISTON · CRANK SHAFT
ピストン・クランクシャフト



Ref.No. 見出番号	Part No. 部品番号	Description 部品名	Q'ty/個数		Remarks 備考
			M115A2	M140A2	
2-1	3C7-00050-2	CRANKSHAFT ASSY W/GEAR クランクシャフトアッセンブリ W/ギヤ	1	1	
2-2	3C7-00118-0	* MAIN BEARING 6208 * メインベアリング 6208	1	1	Lower
2-3	3B7-00116-0	* SPACER 40-52-7 * スパース 40-52-7	1	1	
2-4	1 353-64038-0	* SHIM 36-44-0.1 * シム 36-44-0.1	A	A	
2-4	2 353-64037-0	* SHIM 36-44-0.15 * シム 36-44-0.15	A	A	
2-4	3 353-64036-0	* SHIM 36-44-0.3 * シム 36-44-0.3	A	A	
2-5	3B7-00115-0	* THRUST PLATE 66-85-2 * スラストプレート 66-85-2	1	1	
2-6	3B7-09060-0	* OIL PUMP DRIVE GEAR * オイルポンプドライブギヤ	1	1	
2-7	945107-3500	* C-RING d=35 * Cリング d=35	1	1	
2-8	3B7-00115-0	THRUST PLATE 66-85-2 スラストプレート 66-85-2	1	1	
2-9	3C7-00042-0	ROLLER BEARING 20-25-28 ローラーベアリング 20-25-28	4	4	Small End
2-10	353-00046-0	SMALL END BEARING WASHER スモールエンドベアリングワッシャー	8	8	
2-11	3C7-00113-0	MAIN BEARING 40-60-38 メインベアリング (アッパ)	1	1	Upper
2-12	1 3E0-87123-0	PISTON RING SET ピストンリングセット	4	4	STD
2-12	2 3E0-87124-0	PISTON RING SET (0.5 O/S) ピストンリングセット (0.5 O/S)	4	4	OPT
2-13	1 3C7-00011-0	* PISTON RING * ピストンリング	1	1	STD 1st
2-13	2 3C7-00014-0	* PISTON RING (0.5 O/S) * ピストンリング (0.5 O/S)	1	1	OPT 1st
2-14	1 3C7-00012-0	* PISTON RING * ピストンリング	2	2	STD 2nd, 3rd
2-14	2 3C7-00015-0	* PISTON RING (0.5 O/S) * ピストンリング (0.5 O/S) 2nd	2	2	OPT 2nd, 3rd
2-15	1 3E0-87130-0	PISTON REPAIR KIT ピストンリペアキット	4	4	STD
2-15	2 3E0-87131-0	PISTON REPAIR KIT (0.5 O/S) ピストンリペアキット (0.5 O/S)	4	4	OPT
2-16	1 3C7-00001-1	* PISTON * ピストン	1	1	STD
2-16	2 3C7-00004-1	* PISTON (0.5 O/S) * ピストン (0.5 O/S)	1	1	OPT
2-17	360-00021-1	* PISTON PIN * ピストンピン	1	1	
2-18	353-00024-1	* PISTON PIN CLIP * ピストンピンクリップ	2	2	

Fig. 3

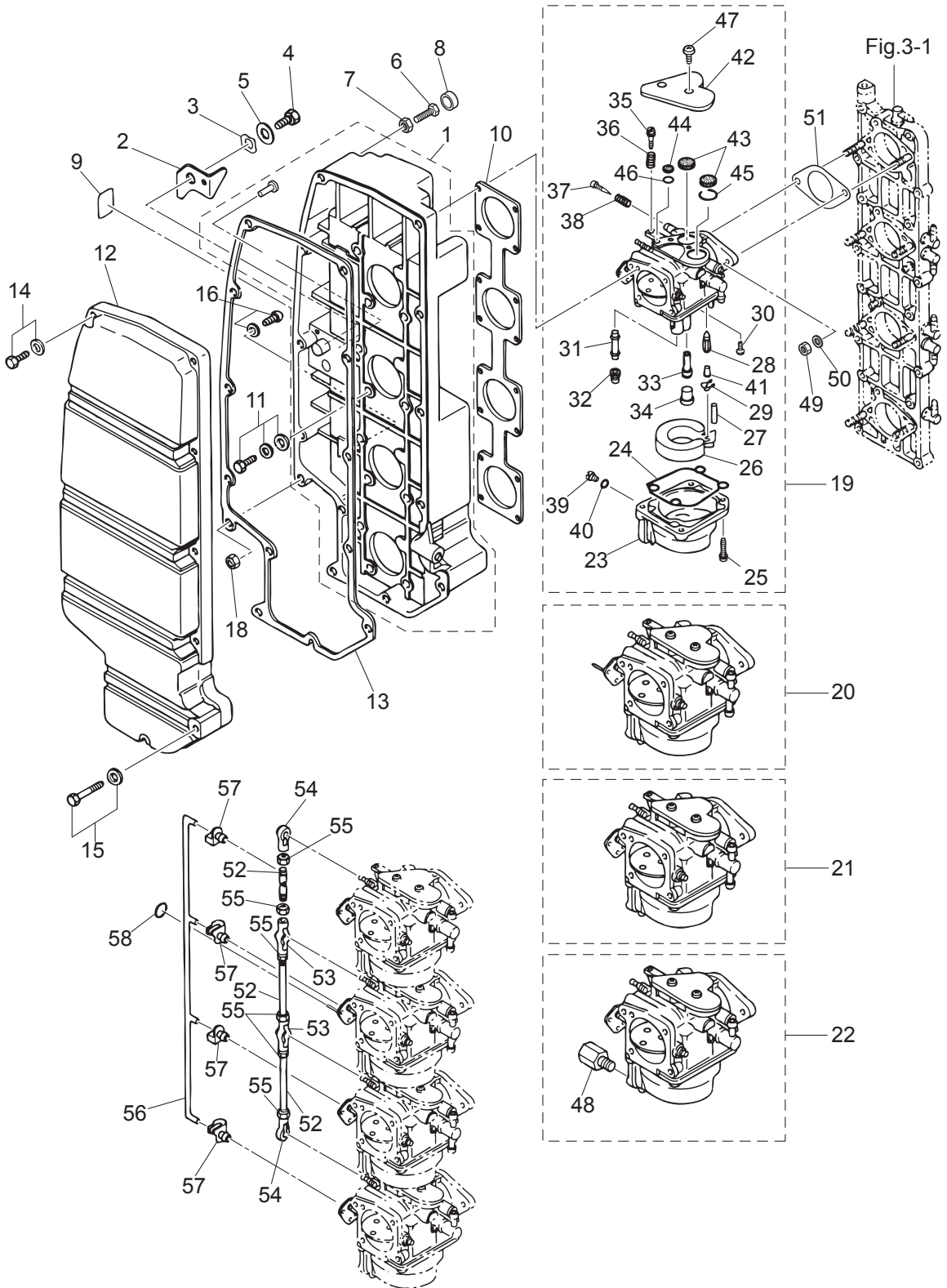
INTAKE MANIFOLD · REED VALVE
インテークマニホールド・リードバルブ



Ref.No. 見出番号	Part No. 部品番号	Description 部 品 名	Q' ty/個数		Remarks 備 考
			M115A2	M140A2	
3-1	3C7B02010-1	INTAKE MANIFOLD ASSY インテークマニホールドアッセン	1	1	Black
3-2	915321-0618	* STUD * スタット	8	8	
3-3	98AB-70-080	HOSE ホース	2	2	98AB-701000
3-4	98AB-70-180	HOSE ホース	1	1	98AB-701000
3-5	345-70114-1	CLIP φ 11.3 クリップ φ 11.3	6	6	
3-6	3C7-02104-2	INTAKE MANIFOLD GASKET インテークマニホールドガスケット	2	2	
3-7	910103-5635	BOLT ボルト	16	16	
3-8	3A3-02100-0	REED VALVE ASSY リードバルブアッセン	4	4	
3-9	98AB-30-470	HOSE ホース	1	1	#4C/Case-I/Manifold 98AB-301000
3-10	338-01133-0	CLIP φ 7 クリップ φ 7	2	2	

Fig. 4

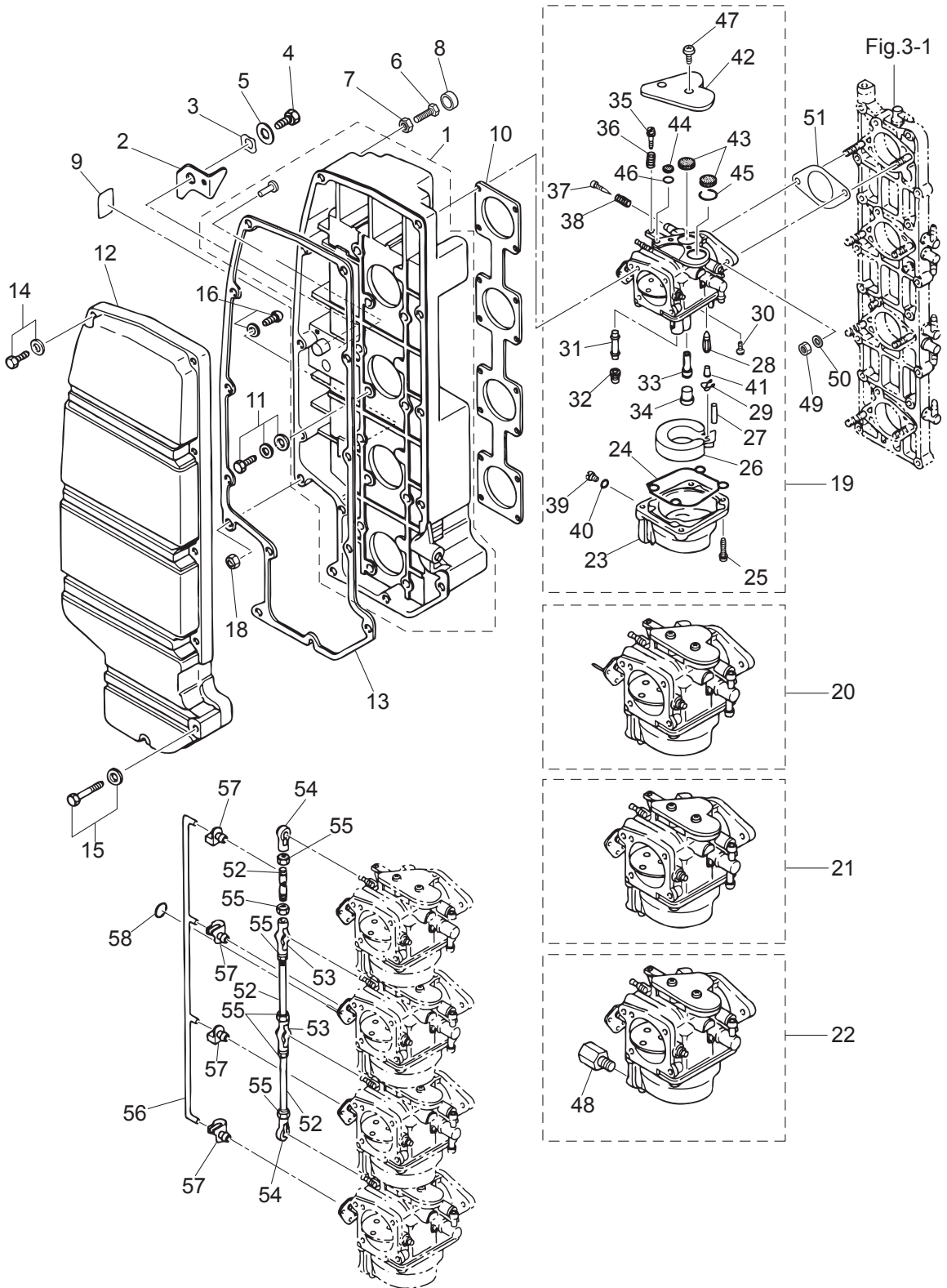
INTAKE SILENCER · CARBURETOR
インテークサイレンサ・キャブレタ



Ref.No. 見出番号	Part No. 部品番号	Description 部品名	Q'ty/個数		Remarks 備考
			M115A2	M140A2	
4-1	3C7-02410-0	INTAKE SILENCER SUB-ASSY インテークサイレンササブアッソ	1	1	
4-2	3B7-67152-0	CHOKE LEVER チョークレバ	1	1	
4-3	941403-1000	WAVE WASHER d=10 ウェーブワッシャ d=10	1	1	
4-4	910103-0610	BOLT ボルト	1	1	
4-5	346-67115-0	WASHER 6.5-21-1 ワッシャ 6.5-21-1	1	1	
4-6	910103-0625	BOLT ボルト	1	1	
4-7	930103-0600	NUT ナット	1	1	
4-8	3B7-63734-0	STOPPER DAMPER ストップダンパ	1	1	
4-9	3B7-72015-0	CHOKE DECAL チョークデカール	1	1	
4-10	3C7-02414-2	INTAKE SILENCER GASKET インテークサイレンサガasket	1	1	
4-11	3C7-02420-1	BOLT 6-20 ボルト 6-20 (プレコート)	12	12	
4-12	3C7-02415-2	INTAKE SILENCER COVER インテークサイレンサカバー	1	1	
4-13	3C7-02418-3	GASKET ガasket インテークサイレンサカバー	1	1	Intake Silencer
4-14	910103-5620	BOLT ボルト	10	10	
4-15	910103-5635	BOLT ボルト	2	2	
4-16	921503-5625	SCREW スクリュ	1	1	
4-18	930103-0600	NUT ナット	1	1	
4-19	1 3C7-03200-1	CARBURETOR ASSY キャブレタアッソ		1	Upper
4-19	2 3E0-03200-1	CARBURETOR ASSY キャブレタアッソ	1		Upper
4-20	3C7-03204-1	CARBURETOR ASSY (SECOND) キャブレタアッソ (セカンド)	1	1	Second
4-21	3C7-03205-1	CARBURETOR ASSY (THIRD) キャブレタアッソ (サード)	1	1	Third
4-22	3C7-03210-1	CARBURETOR ASSY (FOURTH) キャブレタアッソ (フォース)	1	1	Lower
4-23	353-03221-0	* FLOAT CHAMBER * フロートチャンバ	1	1	x 4 Upper, Second, Third, Lower
4-24	346-03222-0	* FLOAT CHAMBER O-RING * フロートチャンバ Oリング	1	1	x 4 Upper, Second, Third, Lower
4-25	922503-6414	* SCREW * スクリュ	4	4	x 4 Upper, Second, Third, Lower
4-26	346-03231-0	* FLOAT * フロート	1	1	x 4 Upper, Second, Third, Lower
4-27	346-03232-0	* FLOAT ARM PIN * フロートアームピン	1	1	x 4 Upper, Second, Third, Lower
4-28	3B7-03240-0	* FLOAT VALVE * フロートバルブ	1	1	x 4 Upper, Second, Third, Lower
4-29	344-03244-0	* CLIP * クリップ	1	1	x 4 Upper, Second, Third, Lower

Fig. 4

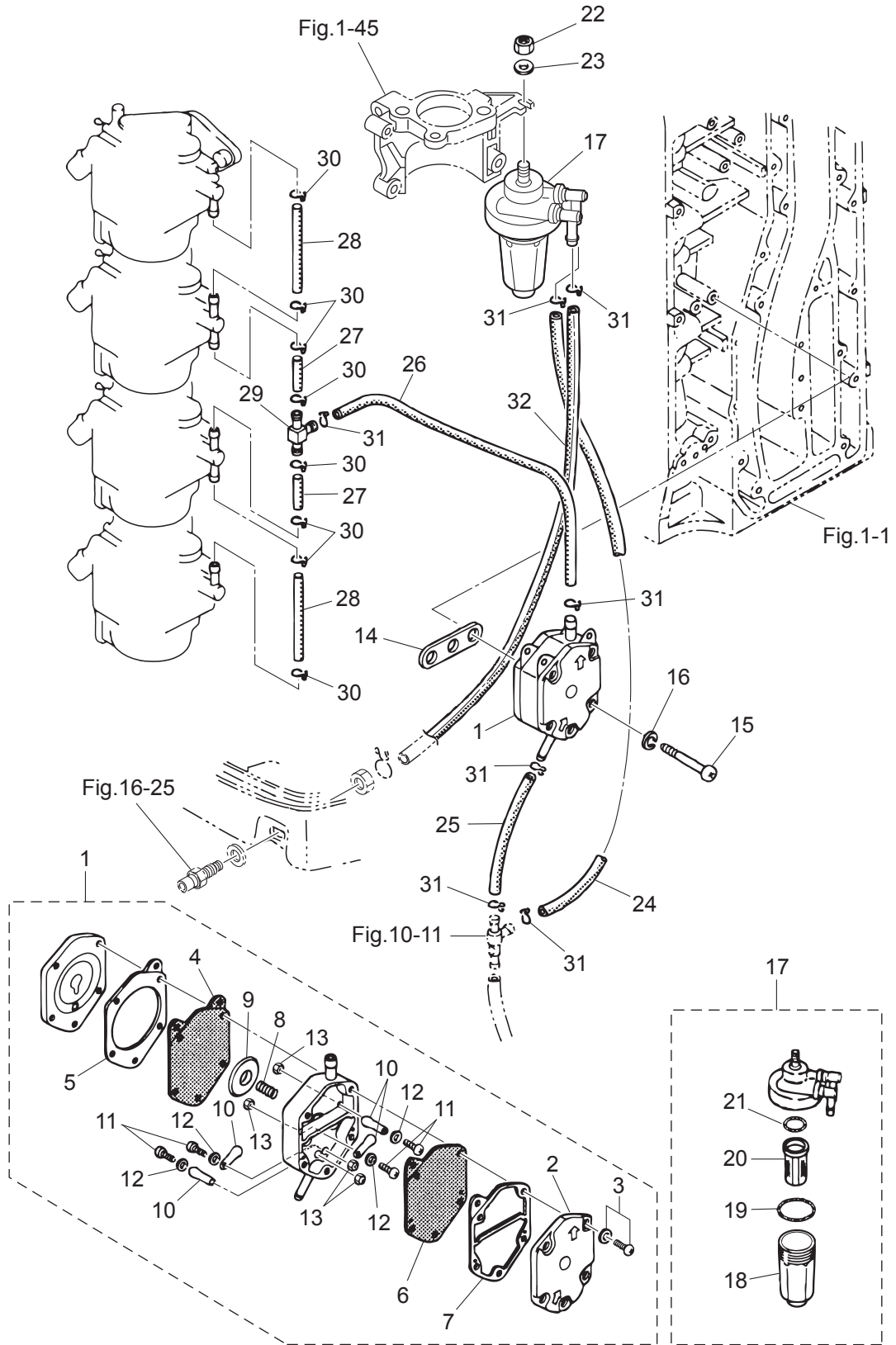
INTAKE SILENCER · CARBURETOR
インテークサイレンサ・キャブレタ



Ref.No. 見出番号	Part No. 部品番号	Description 部品名	Q'ty/個数		Remarks 備考
			M115A2	M140A2	
4-30	3F3-03234-0	* SCREW * スクリュ アームピン	1	1	x 4 Upper, Second, Third, Lower
4-31	3C7-03252-0	* MAIN NOZZLE * メインノズル	1	1	x 4 Upper, Second, Third, Lower
4-32	3C7-03251-0	* MAIN JET (#162) * メインジェット (#162)	1	1	x 4 Upper, Second, Third, Lower
4-33	3C7-03255-0	* SLOW JET (#75) * スロージェット (#75)	1	1	x 4 Upper, Second, Third, Lower
4-34	346-03256-0	* RUBBER CAP * ラバーキャップ	1	1	x 4 Upper, Second, Third, Lower
4-35	346-03265-0	* STOP SCREW * ストップスクリュ	1	1	x 1 Upper
4-36	346-03267-0	* SPRING * スプリング A	1	1	x 1 Upper
4-37	346-03266-0	* PILOT SCREW * パイロットスクリュ	1	1	x 4 Upper, Second, Third, Lower
4-38	353-03268-0	* SPRING * スプリング B	1	1	x 4 Upper, Second, Third, Lower
4-39	345-03292-0	* DRAIN SCREW * ドレンスクリュ	1	1	x 3 Upper, Second, Third
4-40	336-03293-0	* O-RING * オリング	1	1	x 4 Upper, Second, Third, Lower
4-41	334-03242-0	* VALVE PIN * バルブピン	1	1	x 4 Upper, Second, Third, Lower
4-42	3C7-03181-0	* CARBURETOR COVER * キャブレタカバー	1	1	x 4 Upper, Second, Third, Lower
4-43	3C7-03182-0	* CARBURETOR COVER GASKET * キャブレタカバーガスケット	2	2	x 4 Upper, Second, Third, Lower
4-44	3C7-03183-0	* CARBURETOR COVER GASKET * キャブレタカバーガスケット	1	1	x 4 Upper, Second, Third, Lower
4-45	3C7-03184-0	* COVER GASKET PLATE * カバーガスケットプレート A	1	1	x 4 Upper, Second, Third, Lower
4-46	3C7-03185-0	* COVER GASKET PLATE * カバーガスケットプレート B	1	1	x 4 Upper, Second, Third, Lower
4-47	3C7-03186-0	* SCREW * スクリュ	2	2	x 4 Upper, Second, Third, Lower
4-48	3C7-03292-0	* DRAIN SCREW * ドレンスクリュ	1	1	x 1 Lower
4-49	930103-0600	NUT ナット	8	8	
4-50	941303-0600	SPRING WASHER スプリングワッシャ	8	8	
4-51	3C7-02011-2	CARBURETOR GASKET キャブレタガスケット	4	4	
4-52	353-63709-1	THROTTLE ROD スロットルロッド	3	3	
4-53	3B7-05229-0	BALL JOINT CONNECTOR ボールジョイントコネクタ	2	2	
4-54	3B7-05243-0	BALL JOINT CONNECTOR ボールジョイントコネクタ	2	2	
4-55	930103-0500	NUT ナット	6	6	
4-56	3C7-67191-2	CHOKE ROD チョークロッド	1	1	
4-57	345-05223-1	ROD SNAP 3.5-2 ロッドスナップ 3.5-2	4	4	
4-58	3C7-03271-2	O-RING 1.5-2.5 オリング 1.5-2.5	1	1	

Fig. 5

FUEL PUMP
フェュエルポンプ



Ref.No. 見出番号	Part No. 部品番号	Description 部品名	Q'ty/個数		Remarks 備考
			M115A2	M140A2	
5-1	3C7-04000-1	FUEL PUMP ASSY フュエルポンプアッシー	1	1	
5-2	3C7-04004-1	* PUMP COVER * ポンプカバー	1	1	
5-3	922532-6533	* SCREW * スクリュー	3	3	
5-4	3C7-04005-0	* PUMP DIAPHRAGM * ポンプダイヤフラム A	1	1	
5-5	3C7-04006-0	* DIAPHRAGM GASKET * ダイヤフラムガスケット A	1	1	
5-6	3C7-04029-0	* PUMP DIAPHRAGM * ポンプダイヤフラム B	1	1	
5-7	3C7-04007-1	* DIAPHRAGM GASKET * ダイヤフラムガスケット B	1	1	
5-8	3C7-04009-0	* SPRING * スプリング	1	1	
5-9	3C7-04022-0	* DIAPHRAGM COVER * ダイヤフラムカバー	1	1	
5-10	3C7-04044-0	* CHECK VALVE * チェックバルブ	4	4	
5-11	921532-0306	* SCREW * スクリュー	4	4	
5-12	940103-0300	* WASHER * ワッシャ	4	4	
5-13	930103-0300	* NUT * ナット	4	4	
5-14	346-04901-2	GASKET ガスケット フュエルポンプ	1	1	Fuel Pump
5-15	921503-0645	SCREW スクリュー	2	2	
5-16	941303-0600	SPRING WASHER スプリングワッシャ	2	2	
5-17	3C7-02230-0	FUEL FILTER ASSY フュエルフィルタアッシー	1	1	
5-18	3B7-02237-0	* CUP * カップ	1	1	
5-19	3B7-02235-0	* O-RING * Oリング A	1	1	
5-20	3B7-02234-0	* FILTER * フィルタ	1	1	
5-21	3B7-02236-0	* O-RING * Oリング B	1	1	
5-22	930103-0800	NUT ナット	1	1	
5-23	940103-0800	WASHER ワッシャ	1	1	
5-24	98AB-70-320	HOSE ホース	1	1	Fuel Filter-C/Valve 98AB-701000
5-25	98AB-70-045	HOSE ホース	1	1	C/Valve-Fuel Pump 98AB-701000
5-26	98AB-70-310	HOSE ホース	1	1	Fuel Pump-Pipe Joint 98AB-701000
5-27	98AB-50-045	HOSE ホース	2	2	Pipe Joint-Carburetor 98AB-501000
5-28	98AB-50-100	HOSE ホース	2	2	Carburetor-Carburetor 98AB-501000
5-29	3C7-02092-0	PIPE JOINT 7-5 パイプジョイント 7-5	1	1	

Fig. 5

FUEL PUMP
フェュエルポンプ

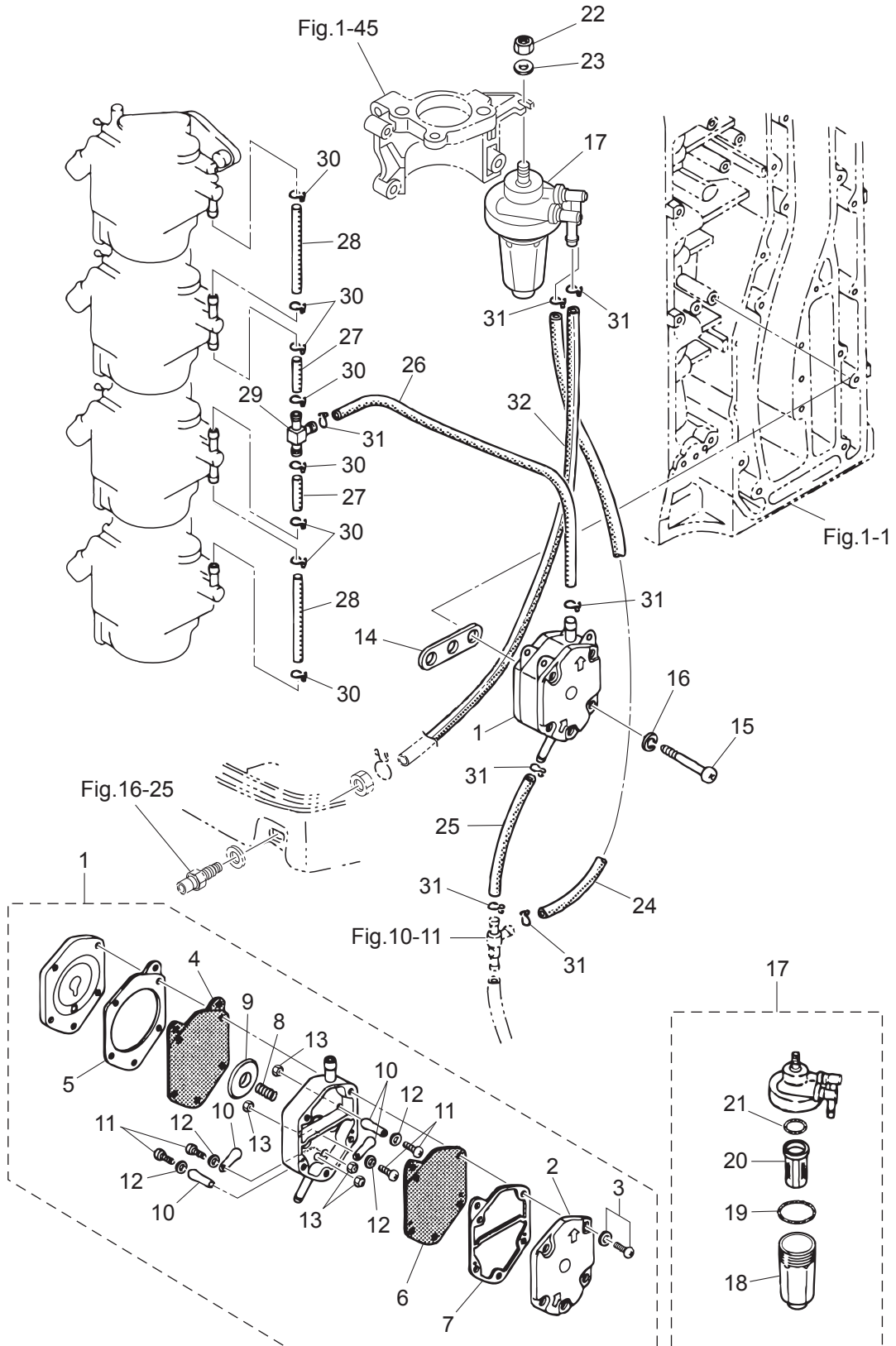
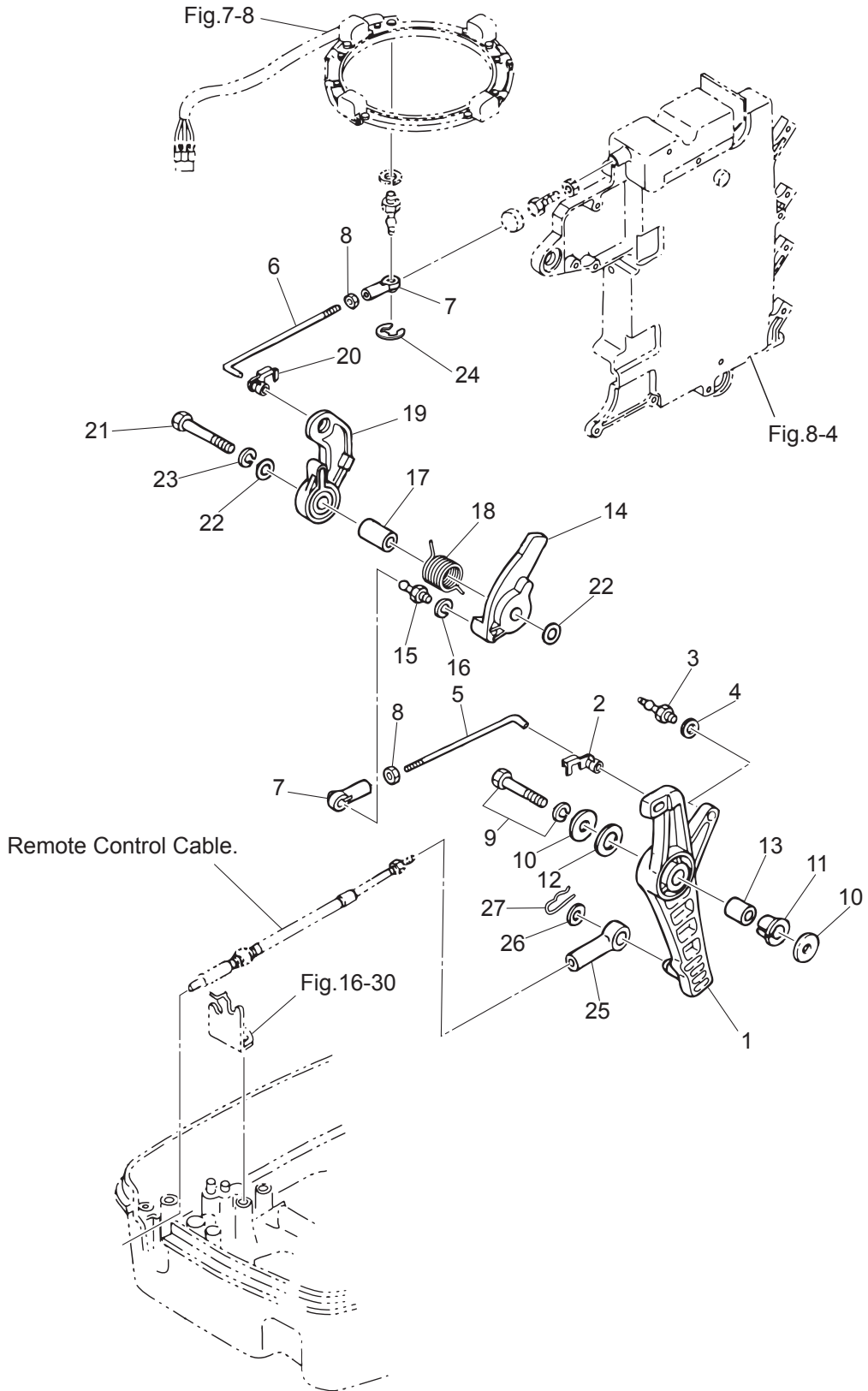


Fig. 6

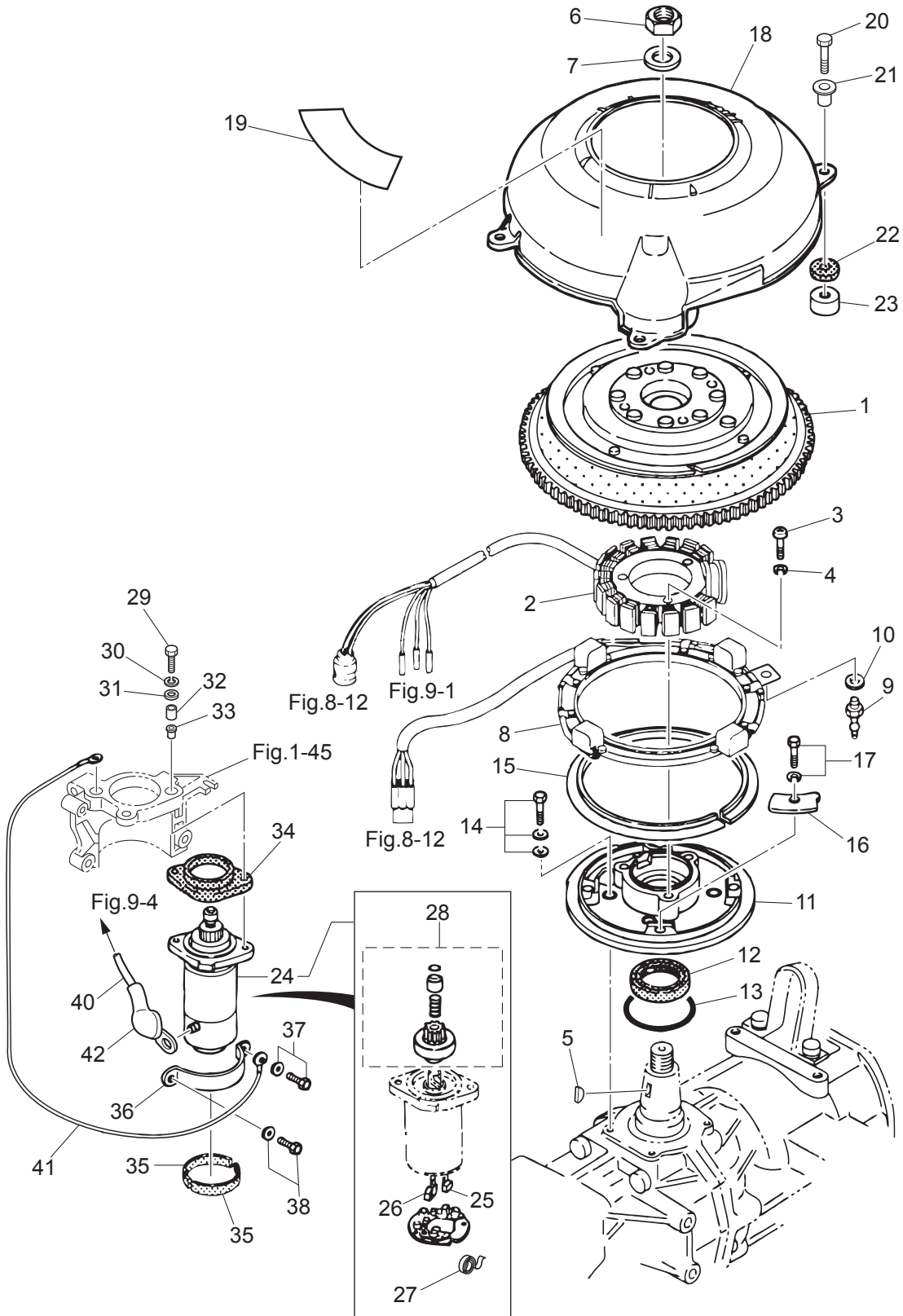
THROTTLE
スロットル



Ref.No. 見出番号	Part No. 部品番号	Description 部品名	Q'ty/個数		Remarks 備考
			M115A2	M140A2	
6-1	3B7B63711-3	ADVANCER ARM アドバンスアーム	1	1	Black
6-2	3B7-63733-0	ROD SNAP 5-2.5 ロッドスナップ 5-2.5	1	1	
6-3	3B7-05244-0	BALL JOINT ボールジョイント C	1	1	
6-4	941303-0600	SPRING WASHER スプリングワッシャ	1	1	
6-5	3C7-63716-1	THROTTLE ROD 5-149 スロットルロッド A 5-149	1	1	Advancer Arm-Throttle Cam
6-6	3C7-63715-1	ROD 5-118 ロッド アドバンスリンク B 5-118	1	1	
6-7	3B7-05243-0	BALL JOINT CONNECTOR ボールジョイントコネクタ	2	2	
6-8	930103-0500	NUT ナット	2	2	
6-9	910103-6835	BOLT ボルト	1	1	
6-10	3B7-63730-0	WASHER 8.5-24-1.5 ワッシャ 8.5-24-1.5	2	2	
6-11	3B7-63713-0	BUSHING 12-14-15.5 ブッシング 12-14-15.5	1	1	
6-12	3B7-63731-0	WASHER 12.5-24-1 ワッシャ 12.5-24-1	1	1	
6-13	3B7-63732-1	COLLAR 8.4-12-17 カラー 8.4-12-17	1	1	
6-14	3B7-63718-0	THROTTLE CAM スロットルカム	1	1	
6-15	346-05228-1	BALL JOINT ボールジョイント B	1	1	
6-16	941303-0600	SPRING WASHER スプリングワッシャ	1	1	
6-17	3B7-63721-0	COLLAR 8.4-12-26.3 カラー スロットルカム 8.4-12-26.3	1	1	
6-18	3B7-63727-0	SPRING スプリング スロットルカム	1	1	
6-19	3B7-63712-0	ADVANCER LEVER アドバンスレバー	1	1	
6-20	3B7-63733-0	ROD SNAP 5-2.5 ロッドスナップ 5-2.5	1	1	
6-21	910103-0845	BOLT ボルト	1	1	
6-22	940103-0800	WASHER ワッシャ	2	2	
6-23	941303-0800	SPRING WASHER スプリングワッシャ	1	1	
6-24	945303-0400	E-RING d=4 Eリング d=4	1	1	
6-25	3B7-83715-2	CABLE JOINT ケーブルジョイント	2	2	Advancer Arm Shift Arm
6-26	3AA-83719-0	WASHER 8.5-18-1.6 ワッシャ 8.5-18-1.6	2	2	
6-27	951603-0800	SNAP PIN d=8 スナップピン d=8	2	2	

Fig. 7

MAGNETO · STARTER MOTOR
マグネト・スタータモータ



Ref.No. 見出番号	Part No. 部品番号	Description 部品名	Q'ty/個数		Remarks 備考
			M115A2	M140A2	
7-1	3C7-06101-1	FLYWHEEL W/RING GEAR フライホイール W/リングギヤ	1	1	F4T402-71
7-2	3C7-06123-0	ALTERNATOR ASSY オルタネータアッソ	1	1	
7-3	921503-0628	SCREW スクリュー	3	3	Alternator
7-4	941303-0600	SPRING WASHER スプリングワッシャ	3	3	
7-5	334-00131-0	KEY 19-7-5 キー 19-7-5	1	1	Magneto
7-6	3C7-00132-0	NUT 20-P1.25 ナット 20-P1.25	1	1	
7-7	3C7-00133-0	WASHER 20.5-37-5 ワッシャ 20.5-37-5	1	1	
7-8	3C7-06130-2	PULSAR COIL & PLATE ASSY ハルサコイル&プレートアッソ	1	1	
7-9	3B7-05244-0	BALL JOINT ボールジョイント C	1	1	
7-10	941303-0600	SPRING WASHER スプリングワッシャ	1	1	
7-11	3C7-63722-1	GUIDE PLATE ガイドプレート	1	1	
7-12	3C7-00122-0	OIL SEAL 40-52-6 オイルシール 40-52-6	1	1	
7-13	3C7-01403-0	O-RING 2.4-59.6 Oリング 2.4-59.6	1	1	
7-14	910121-7620	BOLT ボルト	4	4	
7-15	3C7-63728-0	BUSHING ブッシング ガイドプレート	1	1	
7-16	3C7-63723-0	SETTING PLATE セッティングプレート ハルサコイル	4	4	
7-17	910103-6612	BOLT ボルト	4	4	
7-18	3C7-06301-0	RING GEAR COVER リングギヤカバー	1	1	
7-19	3C7-72182-2	CAUTION DECAL (C) コーションデカール (CE-C)	1	1	
7-20	910103-0630	BOLT ボルト	4	4	
7-21	3GF-06304-0	COLLAR 9.1-16-10.8 カラー 9.1-16-10.8	4	4	
7-22	3B7-06305-0	RUBBER MOUNT 9-16-4.3 ラバーマウント 9-16-4.3	4	4	
7-23	3C7-06306-0	WASHER 6.2-16-4 ワッシャ 6.2-16-4	4	4	
7-24	353-76010-4	STARTER MOTOR ASSY スタータモータアッソ	1	1	S114-667
7-25	353-76012-3	* POSITIVE BRUSH * ブラシ (+)	1	1	
7-26	353-76013-3	* NEGATIVE BRUSH * ブラシ (-)	2	2	
7-27	353-76017-1	* BRUSH SPRING * ブラシスプリング	4	4	
7-28	353-76015-1	* PINION ASSY * ピニオンアッソ	1	1	
7-29	910103-0840	BOLT ボルト	2	2	

Fig. 7

MAGNETO · STARTER MOTOR
マグネト・スタータモータ

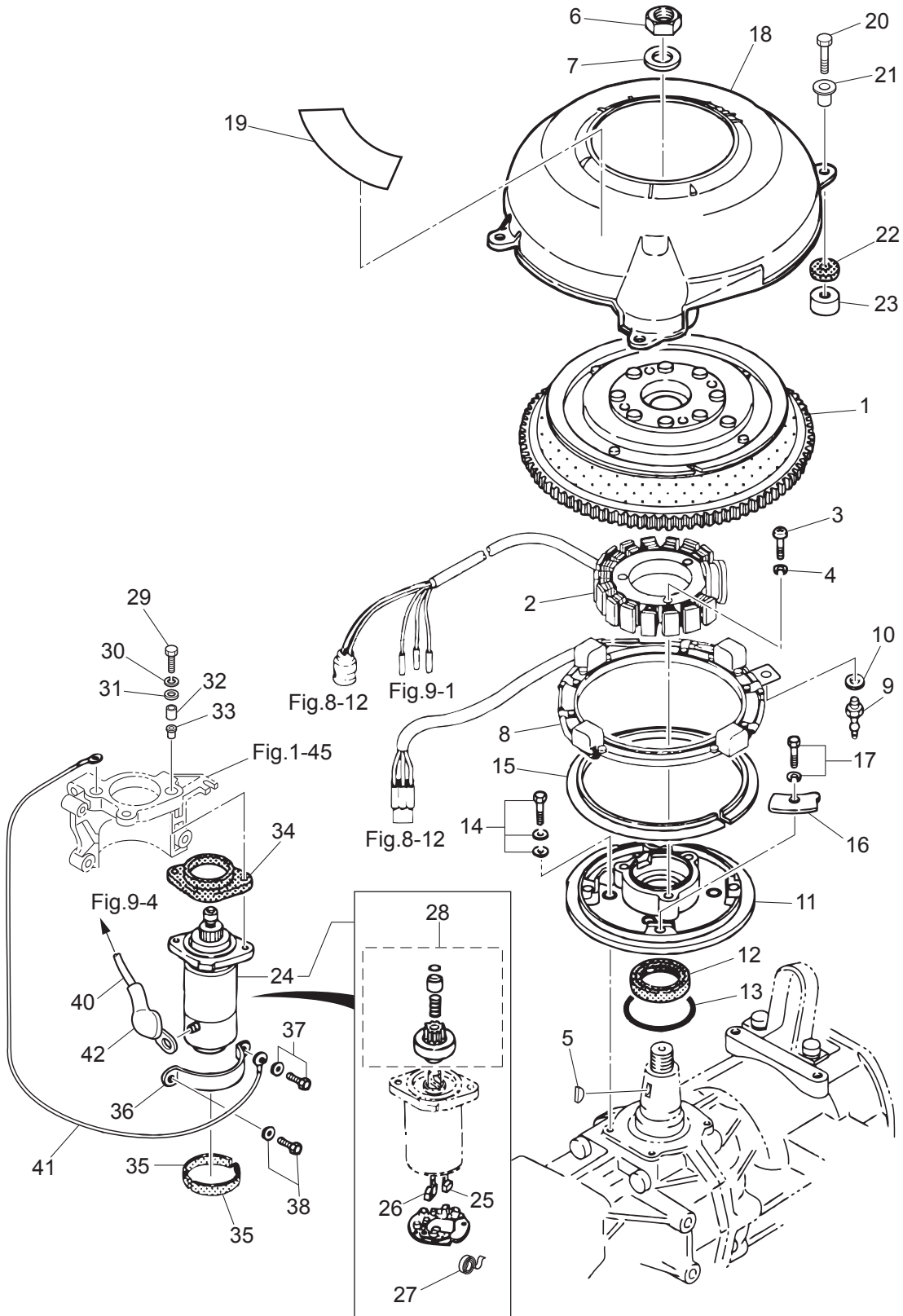
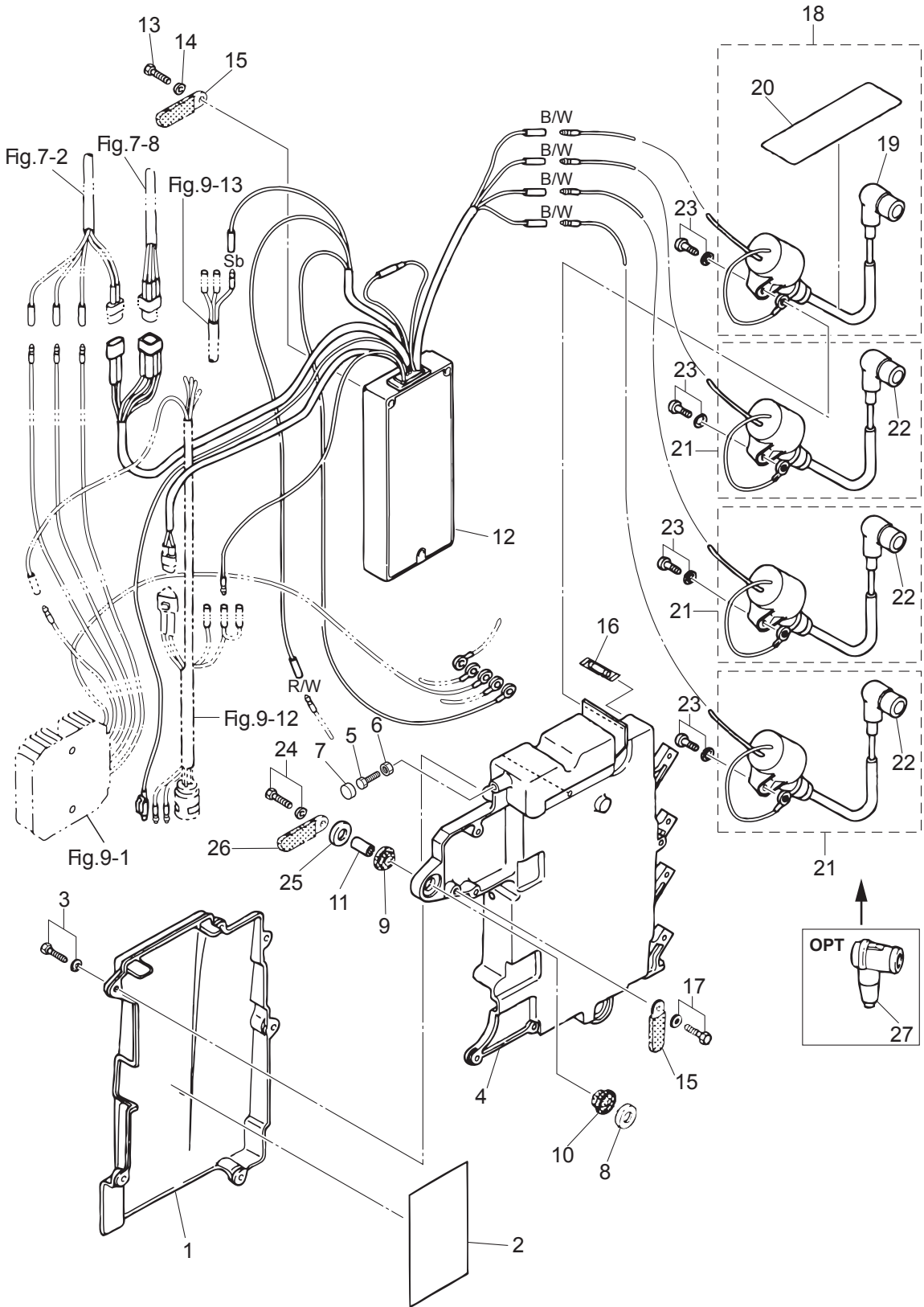


Fig. 8

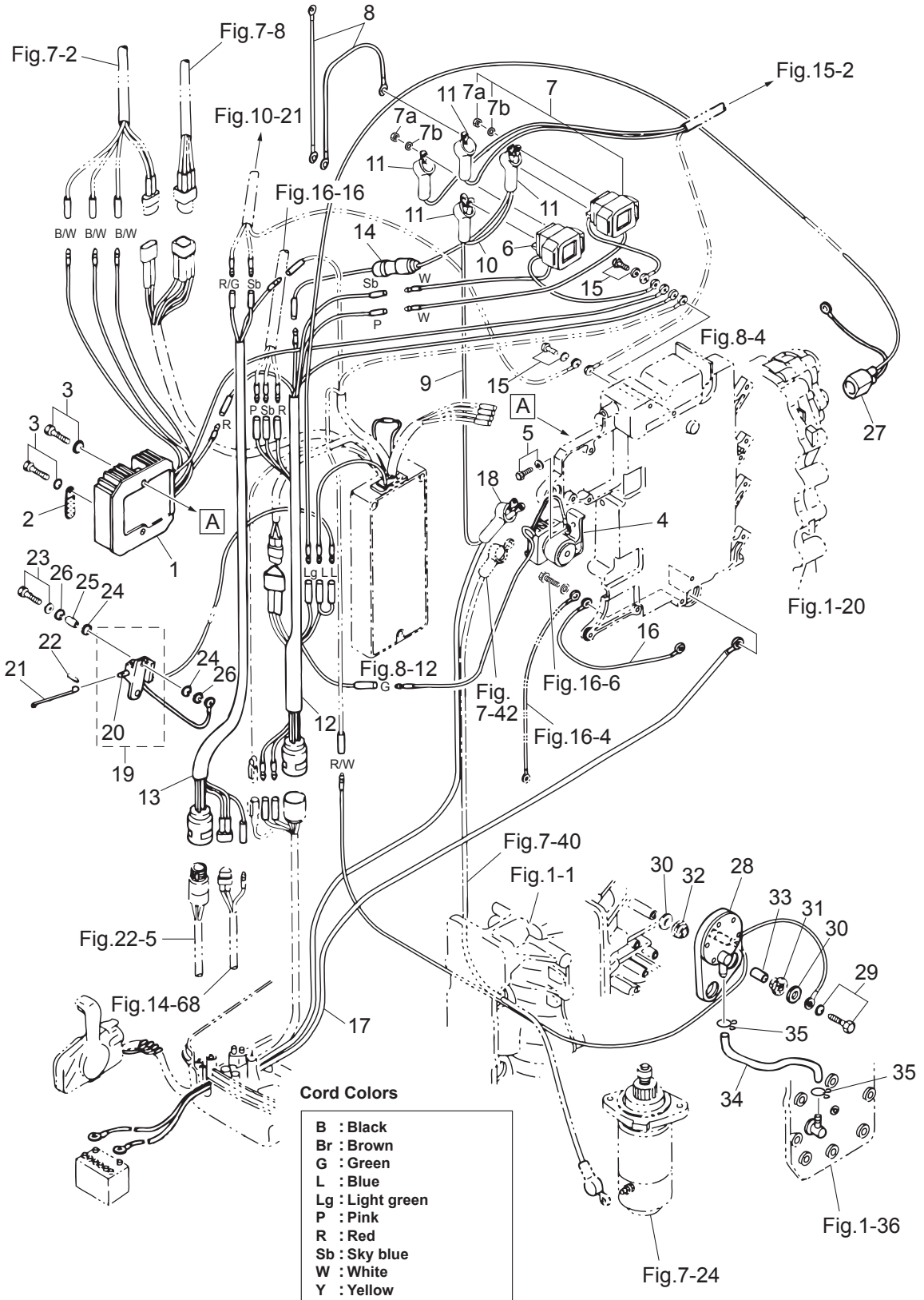
ELECTRIC PARTS (C.D. UNIT)
エレクトリックパーツ (C.D. ユニット)



Ref.No. 見出番号	Part No. 部品番号	Description 部品名	Q'ty/個数		Remarks 備考
			M115A2	M140A2	
8-1	3C7-06902-2	COVER カバー エレクトリックブラケット	1	1	
8-2	3C7-72028-1	WIRING DIAGRAM DECAL ワイヤリングダイアグラムデカール	1	1	
8-3	910103-5620	BOLT ボルト	6	6	
8-4	3C7-06901-2	BRACKET ブラケット エレクトリック	1	1	
8-5	910103-0620	BOLT ボルト	1	1	
8-6	930103-0600	NUT ナット	1	1	
8-7	3B7-63734-0	STOPPER DAMPER ストッパダンパ	1	1	
8-8	346-67115-0	WASHER 6.5-21-1 ワッシャ 6.5-21-1	3	3	
8-9	346-67113-0	MOUNT 8.5-14-2.5 マウント 8.5-14-2.5	3	3	
8-10	3B7-06920-0	RUBBER MOUNT 8.5-14-2.5 ラバーマウント 8.5-14-2.5	3	3	
8-11	346-67114-1	SPACER 6.2-9-15.7 スペーサ 6.2-9-15.7	3	3	
8-12	3C7-06160-1	CD UNIT CDユニット	1	1	
8-13	910403-0540	BOLT ボルト	3	3	
8-14	940103-0500	WASHER ワッシャ	3	3	
8-15	3PR-06972-0	CLAMP 6.5-47.5P クランプ 6.5-47.5P	2	2	CD Unit Bracket
8-16	353-76213-0	SPARE FUSE 20A スペアヒューズ 20A	1	1	
8-17	910103-6612	BOLT ボルト	1	1	Clamp
8-18	3C8-06048-0	IGNITION COIL ASSY W/LABEL イグニッションコイルアッシー W/ラベル	1	1	F6T530
8-19	346-06999-0	* PLUG CAP W/RESISTANCE * プラグキャップ W/レジスタンス	1	1	
8-20	3C8-72181-0	* CAUTION DECAL (B) * ユーションデカール (B)	1	1	
8-21	3C7-06040-0	IGNITION COIL W/R-CAP イグニッションコイル W/R-キャップ	3	3	F6T530
8-22	346-06999-0	* PLUG CAP W/RESISTANCE * プラグキャップ W/レジスタンス	1	1	
8-23	910103-5620	BOLT ボルト	4	4	
8-24	910103-6630	BOLT ボルト	3	3	
8-25	346-67115-0	WASHER 6.5-21-1 ワッシャ 6.5-21-1	3	3	
8-26	3PR-06972-0	CLAMP 6.5-47.5P クランプ 6.5-47.5P	1	1	
8-27	3C7-06921-0	PLUG CAP W/RESISTANCE プラグキャップ W/レジスタンス	4	4	OPT

Fig. 9

ELECTRIC PARTS (DIAGRAM)
エレクトリックパーツ (ダイアグラム)



(Note) Slash (/) shows stripe color of cord.

Ref.No. 見出番号	Part No. 部品番号	Description 部品名	Q'ty/個数		Remarks 備考
			M115A2	M140A2	
9-1	3C7-76065-2	RECTIFIER COMPLETE レクチファイヤコンプリート	1	1	
9-2	398-06972-0	CLAMP 6.5-67P クランプ 6.5-67P	1	1	
9-3	910103-5625	BOLT ボルト	2	2	
9-4	346-76040-0	STARTER SOLENOID スタータソレノイド	1	1	
9-5	910103-6616	BOLT ボルト	1	1	
9-6	3C8-72580-0	PTT SOLENOID SWITCH (A) PTTソレノイドスイッチ (A)	1	1	UP
9-7	3C8-72581-0	PTT SOLENOID SWITCH (B) PTTソレノイドスイッチ (B)	1	1	DN
9-7a	930103-0600	NUT ナット	3	3	
9-7b	941303-0600	SPRING WASHER スプリングワッシャ	3	3	
9-8	3C8-72583-1	SOLENOID SWITCH CORD (B) L=150 ソレノイドスイッチコード (B) L=150	2	2	
9-9	3C7-72582-0	SOLENOID SWITCH CORD (A) L=220 ソレノイドスイッチコード (A) L=220	1	1	
9-10	3C7-72583-0	SOLENOID SWITCH CORD (B) L=150 ソレノイドスイッチコード (B) L=150	1	1	
9-11	3A3-76145-0	TERMINAL CAP 8-13-28 ターミナルキャップ スタータ	4	4	Black
9-12	3C7-76110-1	CORD ASSY コードアッシー A	1	1	
9-13	3C7-76119-0	CORD ASSY コードアッシー C	1	1	
9-14	3C7-76062-1	FUSE WIRE ASSY L=450 ヒューズワイヤアッシー L=450	1	1	
9-15	921503-6612	SCREW スクリュー	2	2	
9-16	3B7-76142-1	GROUND CABLE L=120 グラウンドケーブル (AV2) L=120	1	1	Electric Bracket-Cylinder Block
9-17	3B7-76120-2	BATTERY CABLE L=3000 バッテリーケーブル L=3000	1	1	
9-18	3B7-76145-0	TERMINAL CAP 8-13-30 ターミナルキャップ	1	1	
9-19	3C7-76050-0	CHOKE SOLENOID チョークソレノイド	1	1	
9-20	353-76073-0	* PLUNGER * プランジャ チョークソレノイド	1	1	
9-21	353-76057-2	CHOKE SOLENOID HOOK チョークソレノイドフック	1	1	
9-22	951403-0312	SPRING PIN 3-12 スプリングピン 3-12	1	1	
9-23	910103-6625	BOLT ボルト	2	2	
9-24	122-35083-0	RUBBER MOUNT 9-23-4 ラバーマウント 9-23-4	4	4	
9-25	353-76079-0	COLLAR 6.2-9-9.3 カラー 6.2-9-9.3	2	2	
9-26	346-67115-0	WASHER 6.5-21-1 ワッシャ 6.5-21-1	4	4	
9-27	3C7-76172-0	OVERHEAT SENSOR ASSY オーバーヒートセンサアッシー	1	1	

Fig. 9

ELECTRIC PARTS (DIAGRAM)
エレクトリックパーツ (ダイアグラム)

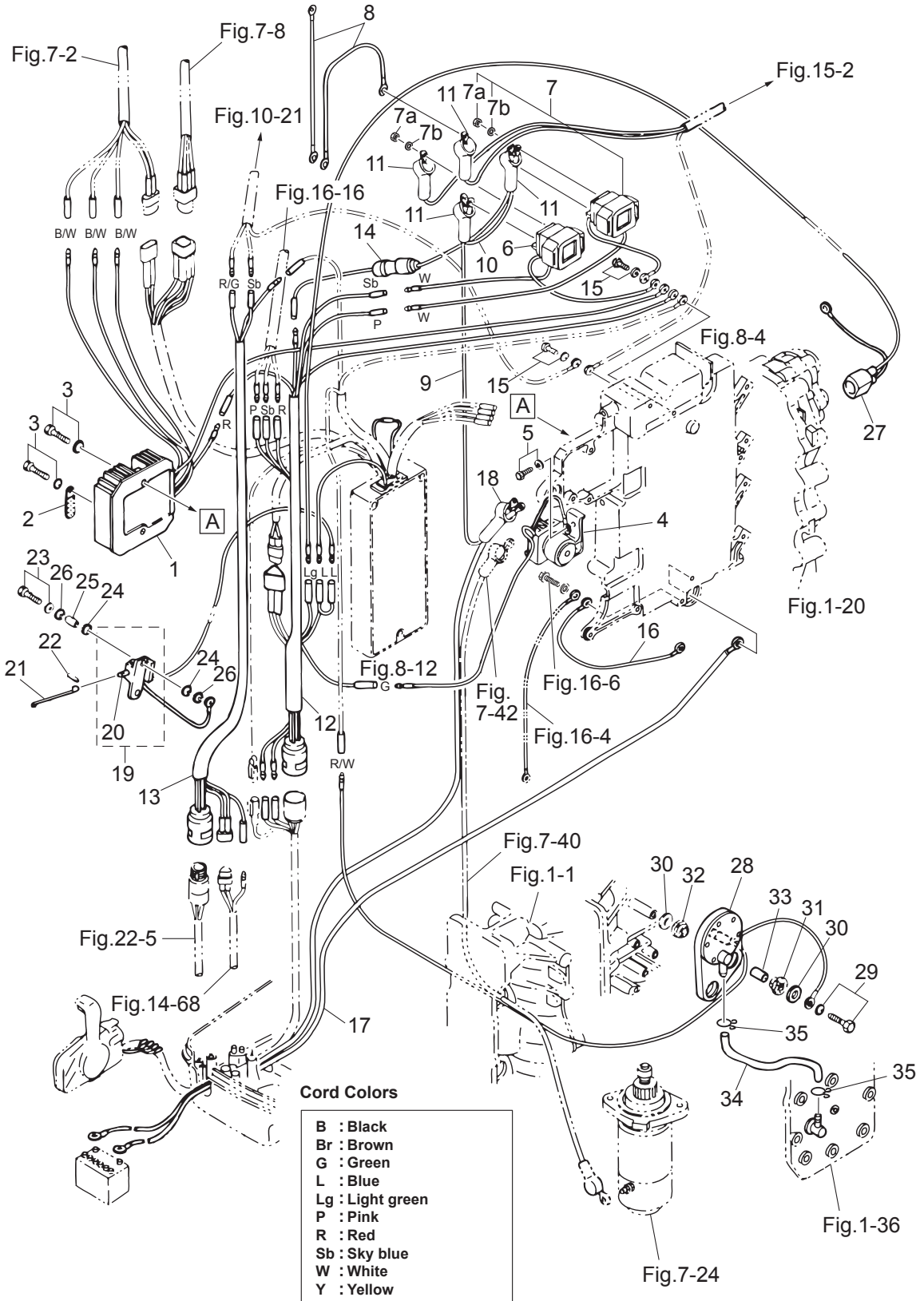
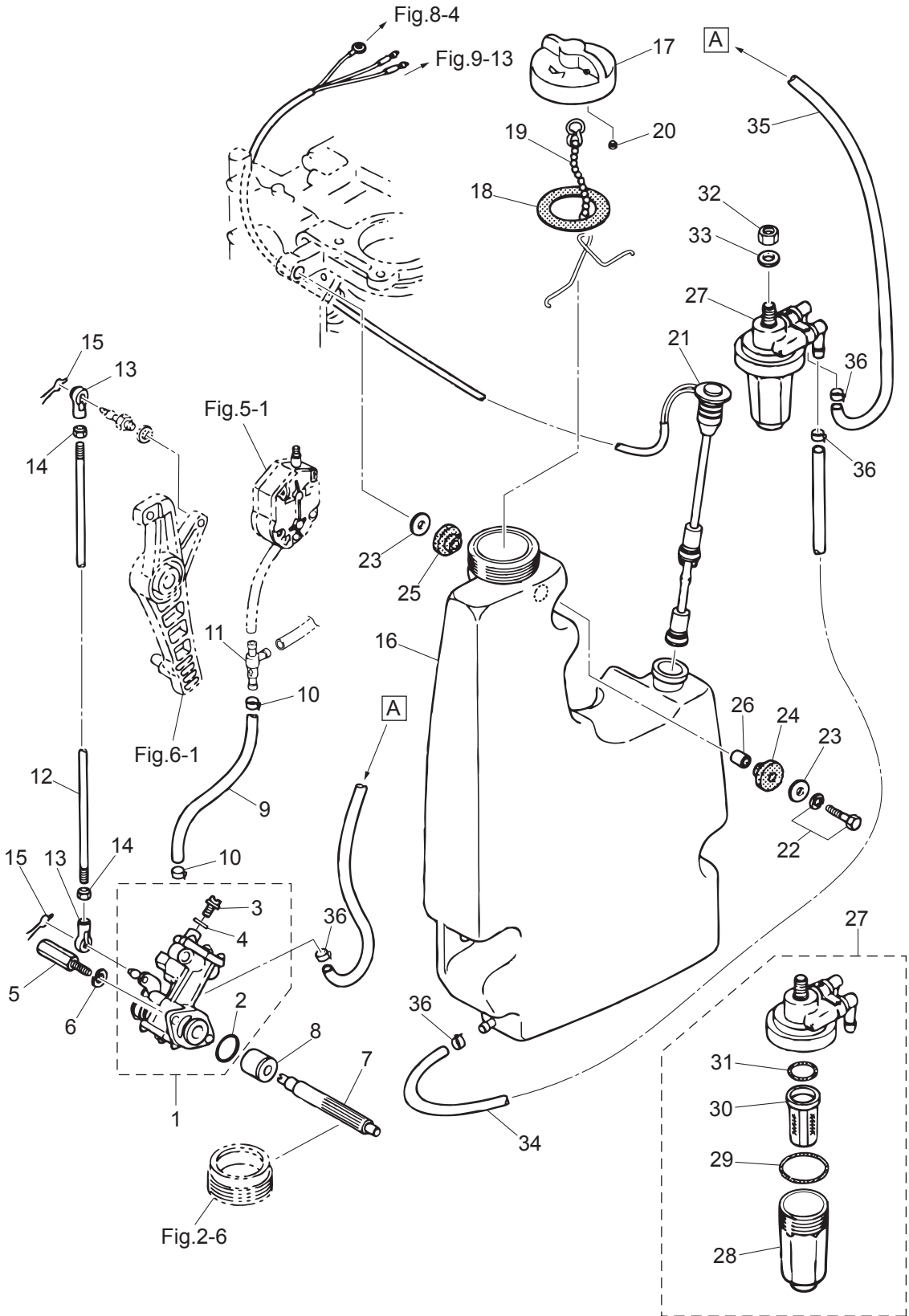


Fig. 10

OIL PUMP
オイルポンプ



Ref.No. 見出番号	Part No. 部品番号	Description 部品名	Q'ty/個数		Remarks 備考
			M115A2	M140A2	
10-1	3C7-09000-0	OIL PUMP ASSY オイルポンプアッシー	1	1	
10-2	3B7-09002-0	* O-RING 1.6-19.2 * Oリング 1.6-19.2	1	1	
10-3	3B7-09004-0	* AIR VENT BOLT * エアベントボルト	1	1	
10-4	3B7-09006-0	* WASHER * ワッシャ	1	1	
10-5	3B7-09050-1	OIL PUMP BOLT オイルポンプボルト	2	2	
10-6	941303-0600	SPRING WASHER スプリングワッシャ	2	2	
10-7	3B7-09065-0	OIL PUMP DRIVEN GEAR オイルポンプドライブギヤ	1	1	
10-8	3B7-09069-0	BUSHING 9-20-20.8 ブッシング 9-20-20.8	1	1	
10-9	99AA-4-0490	PIPE パイプ	1	1	Oil Pump-C/Valve 99AA-4-1000
10-10	3C7-09056-1	CLIP ϕ 8.5 クリップ ϕ 8.5	2	2	
10-11	3C7-09075-1	CHECK VALVE COMPLETE チェックバルブコンプリート	1	1	
10-12	3C7-09053-1	OIL PUMP ROD オイルポンプロッド	1	1	
10-13	3B7-05243-0	BALL JOINT CONNECTOR ボールジョイントコネクタ	2	2	
10-14	930103-0500	NUT ナット	2	2	
10-15	951703-0500	SNAP RETAINER d=5 スナップリテーナ d=5	2	2	
10-16	3C7-71070-2	OIL TANK オイルタンク	1	1	
10-17	3C8-71015-0	OIL FILLER CAP オイルフィラキャップ	1	1	
10-18	3C8-71016-0	GASKET 36-52-2 ガスケット 36-52-2	1	1	
10-19	3C8-71017-0	CAP HOOK キャップフック タンク	1	1	
10-20	3C8-71018-0	OIL TANK CAP CHECK VALVE オイルタンクキャップチェックバルブ	1	1	
10-21	3C7-71020-1	OIL LEVEL SENSOR オイルレベルセンサ	1	1	
10-22	910103-6630	BOLT ボルト	3	3	
10-23	346-67115-0	WASHER 6.5-21-1 ワッシャ 6.5-21-1	6	6	
10-24	346-67113-0	MOUNT 8.5-14-2.5 マウント 8.5-14-2.5	3	3	
10-25	3B7-06920-0	RUBBER MOUNT 8.5-14-2.5 ラバーマウント 8.5-14-2.5	3	3	
10-26	346-67114-1	SPACER 6.2-9-15.7 スペーサ 6.2-9-15.7	3	3	
10-27	3C7-71030-0	OIL FILTER ASSY オイルフィルタアッシー	1	1	
10-28	3B7-02237-0	* CUP * カップ	1	1	
10-29	3B7-02235-0	* O-RING * Oリング A	1	1	

Fig. 10

OIL PUMP
オイルポンプ

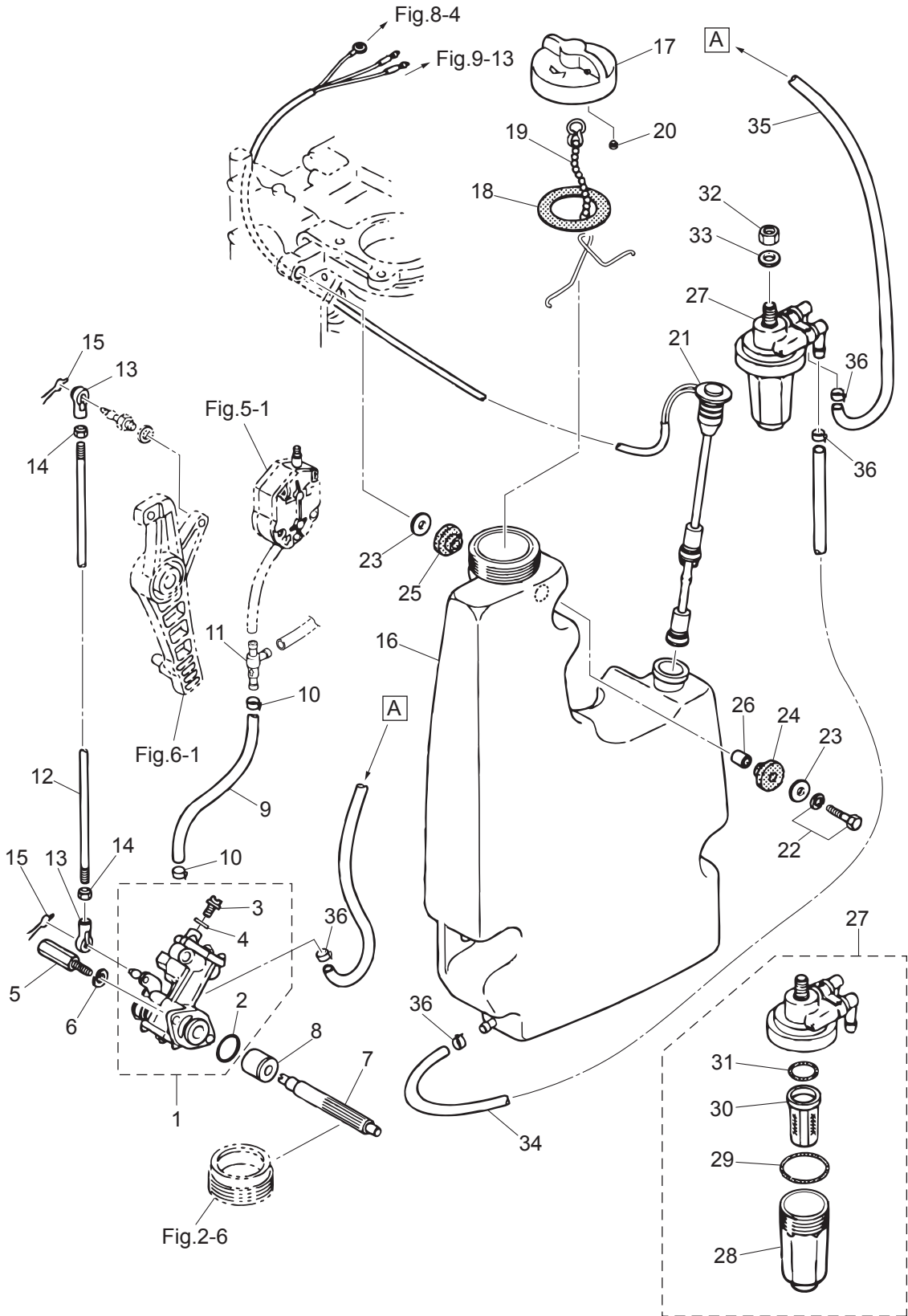
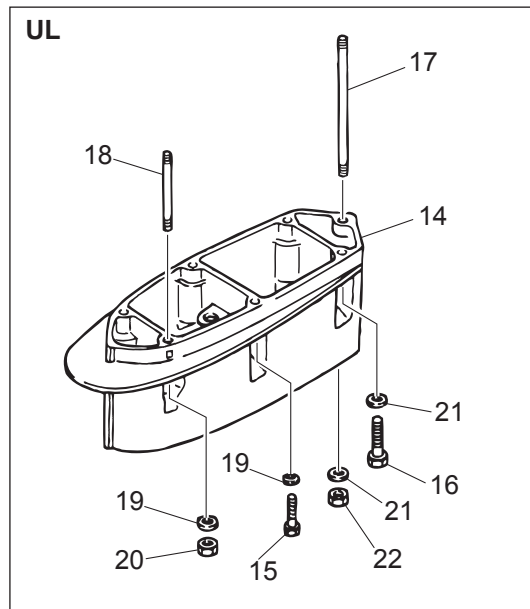
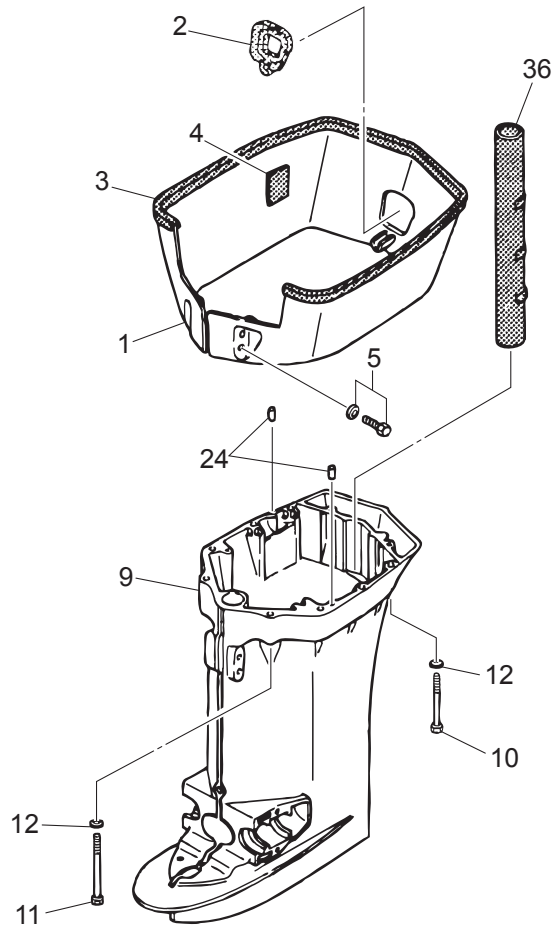
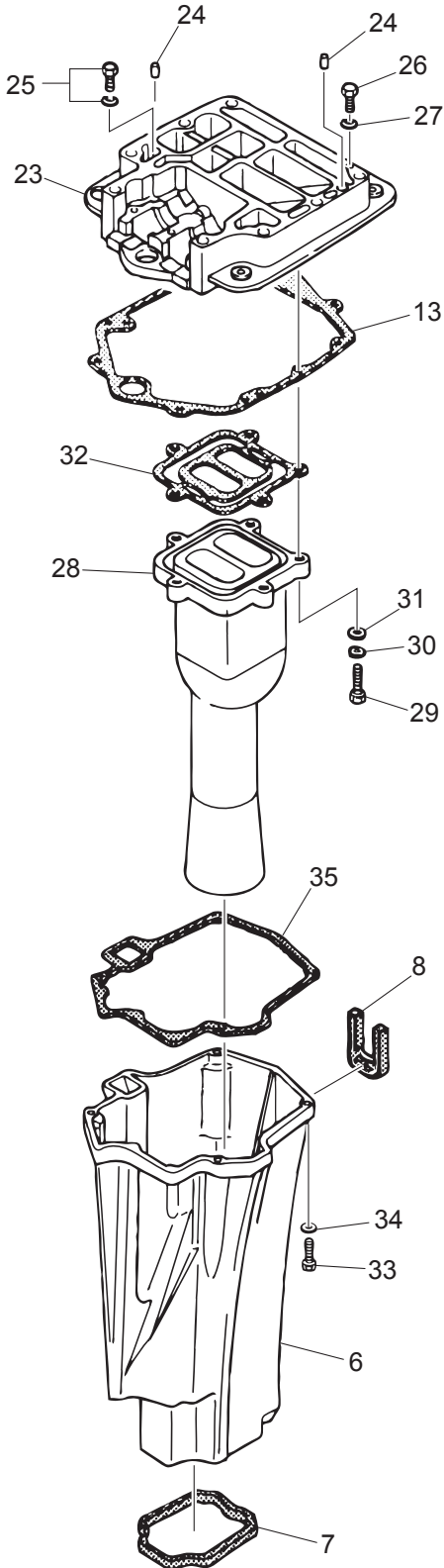


Fig. 11

DRIVE SHAFT HOUSING
ドライブシャフトハウジング



Ref.No. 見出番号	Part No. 部品番号	Description 部品名	Q'ty/個数		Remarks 備考
			M115A2	M140A2	
11-1	3C7Q61210-1	APRON エプロン	1	1	
11-2	3C7-61212-0	GROMMET グロメット エプロン	1	1	Apron
11-3	3E0-61213-0	SEAL シール ラバー	1	1	Apron
11-4	3C7-61216-0	PAD パッド エプロン	2	2	Apron
11-5	9101E3-5612	BOLT ボルト	4	4	Apron
11-6	3B7-61180-0	EXHAUST HOUSING エキゾーストハウジング	1	1	
11-7	3B7-61182-1	GROMMET グロメット	1	1	
11-8	3B7-61207-0	IDLE EXHAUST PORT GROMMET アイドルエキゾーストポートグロメット	1	1	
11-9	3C7Q61192-1	DRIVE SHAFT HOUSING (L) ドライブシャフトハウジング (L)	1	1	
11-10	3C7-61017-2	BOLT 10-107 ボルト 10-107	6	6	
11-11	3C7-61018-2	BOLT 10-120 ボルト 10-120	2	2	
11-12	9402E3-1000	WASHER ワッシャ	8	8	
11-13	3C7-61012-2	DRIVE SHAFT HOUSING GASKET ドライブシャフトハウジングガスケット	1	1	
11-14	3B7Q61110-0	EXTENSION HOUSING エクステンションハウジング	1	1	for Transom "UL"
11-15	3T1-60001-1	BOLT 8-35 ボルト 8-35	3	3	for Transom "UL"
11-16	3B7-60001-5	BOLT 10-40 ボルト 10-40	2	2	for Transom "UL"
11-17	3B7-61112-1	STUD 10-165 スタッド 10-165	1	1	for Transom "UL"
11-18	9153E3-0825	STUD スタッド	1	1	for Transom "UL"
11-19	9401E3-0800	WASHER ワッシャ	4	4	for Transom "UL"
11-20	930103-0800	NUT ナット	1	1	for Transom "UL"
11-21	9402E3-1000	WASHER ワッシャ	3	3	for Transom "UL"
11-22	3B7-61114-0	NUT 10-P1.25 ナット 10-P1.25	1	1	for Transom "UL"
11-23	3C7Q01301-1	ENGINE BASEMENT エンジンベース	1	1	
11-24	345-01111-0	DOWEL PIN 6-12 ダウエルピン 6-12	4	4	
11-25	910103-5635	BOLT ボルト	1	1	
11-26	3C7-01312-0	BOLT 8-50 ボルト 8-50	2	2	
11-27	940203-0800	WASHER 8.4-15.5-1.6 ワッシャ 8.4-15.5-1.6	2	2	
11-28	3C7-02311-0	EXHAUST PIPE エキゾーストパイプ	1	1	
11-29	9101F4-0835	BOLT ボルト	5	5	

Fig. 11

DRIVE SHAFT HOUSING
ドライブシャフトハウジング

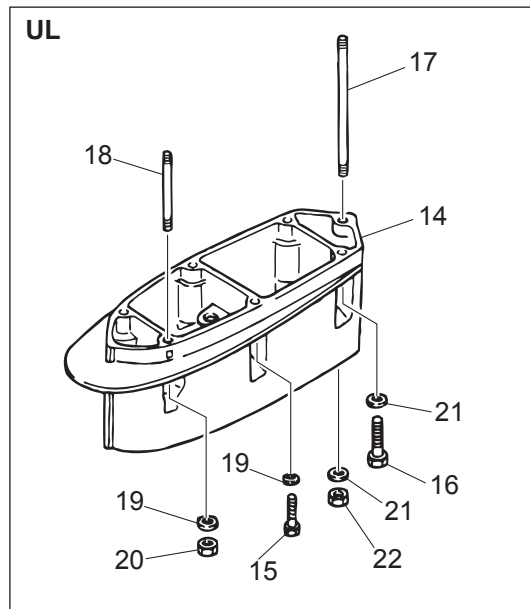
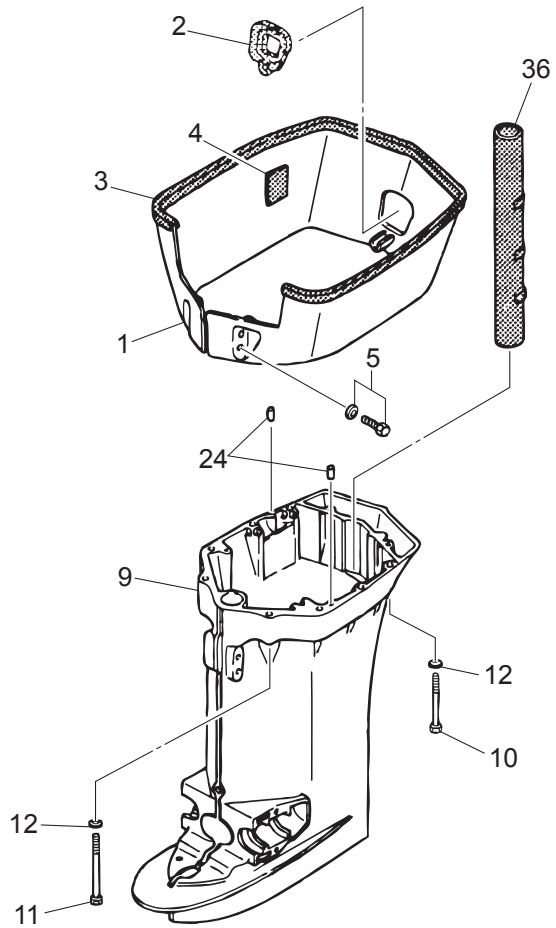
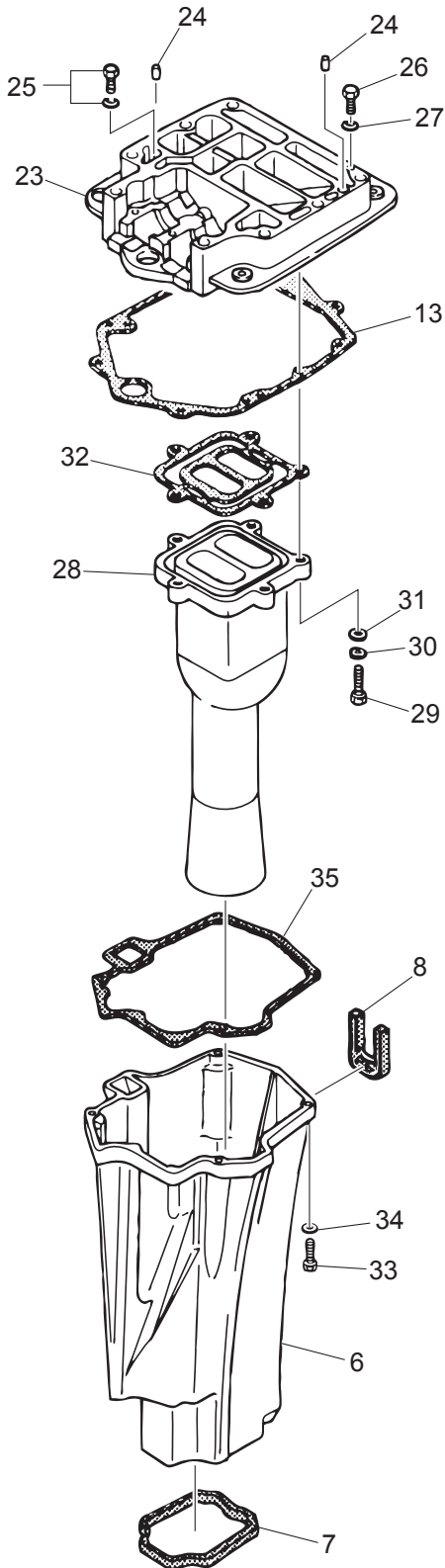
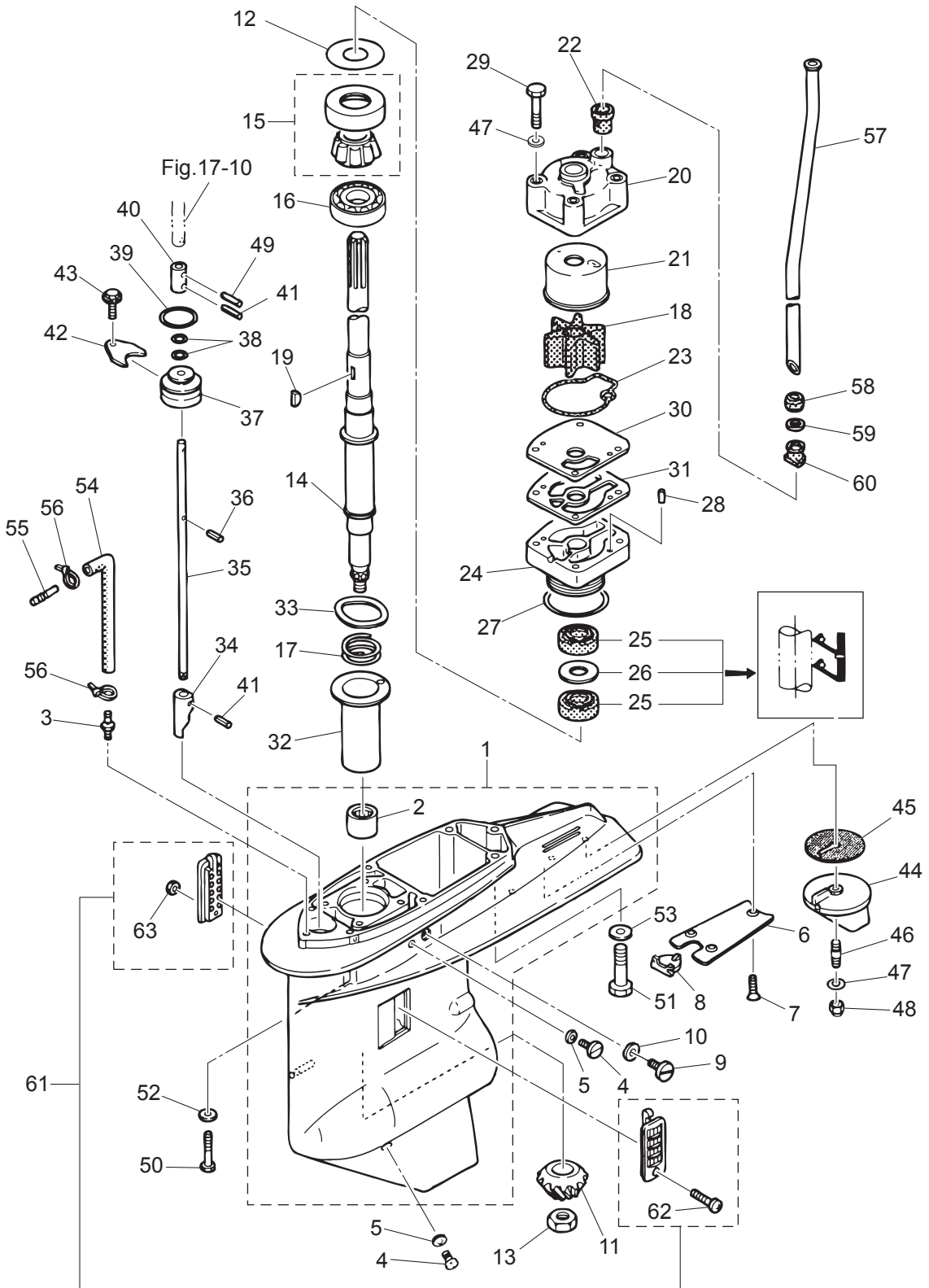


Fig. 12

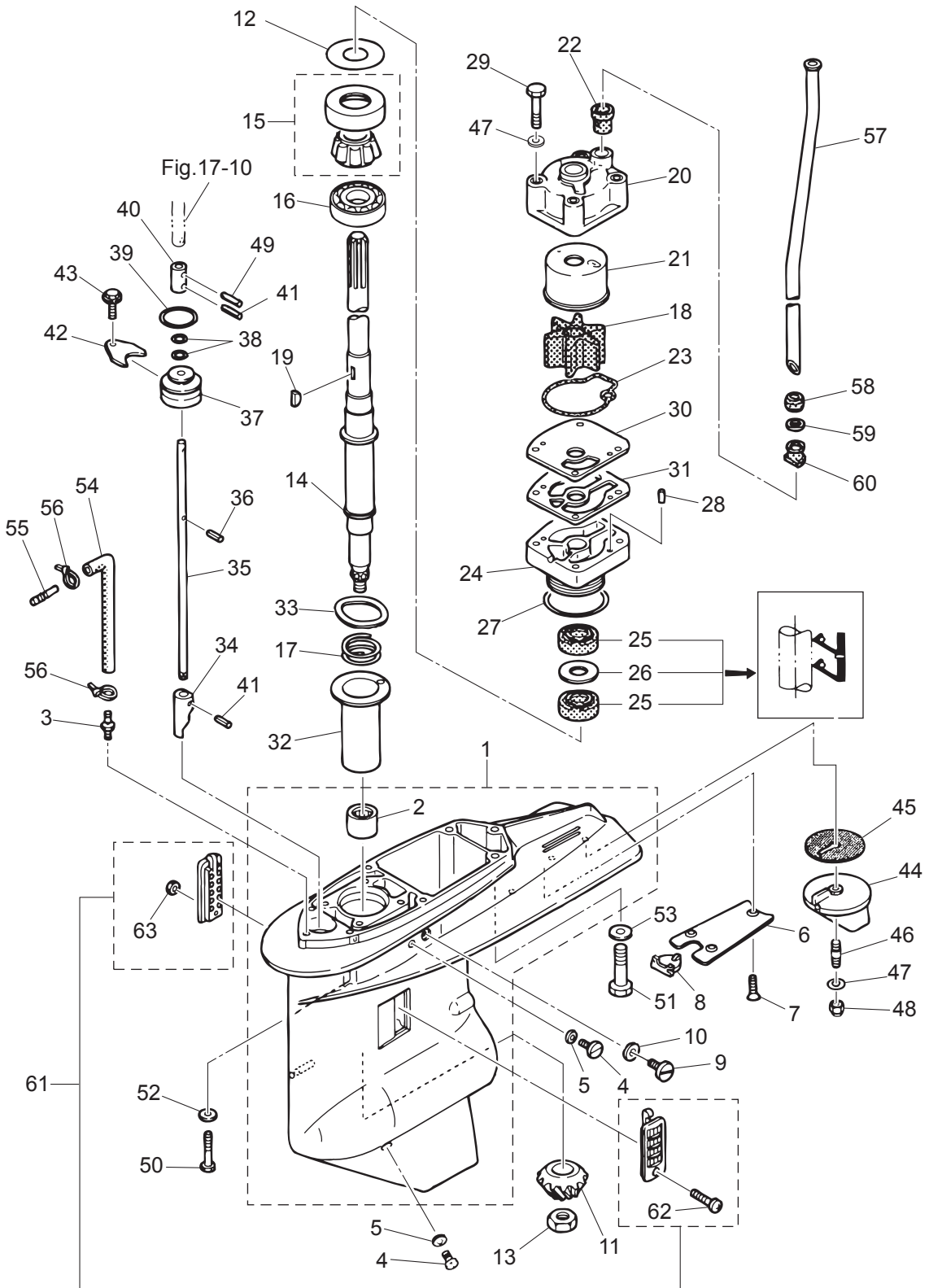
GEAR CASE (DRIVE SHAFT)
ギヤケース (ドライブシャフト)



Ref.No. 見出番号	Part No. 部品番号	Description 部品名	Q'ty/個数		Remarks 備考
			M115A2	M140A2	
12-1	3C7Q60000-6	GEAR CASE ASSY ギヤケースアッシー	1	1	
12-2	3C7-60211-1	* ROLLER BEARING 28.6-38.1-3 * ローラーベアリング 28.6-38.1-3	1	1	
12-3	3C7-60017-0	NIPPLE 6-1/8 ニップル 6-1/8	1	1	Speedmeter
12-4	332-60005-2	PLUG 8-8 プラグ 8-8	2	2	
12-5	332-60006-0	GASKET 8.1-15-1 ガスケット 8.1-15-1	2	2	
12-6	3B7-60012-1	GEAR CASE PLATE ギヤケースプレート	1	1	
12-7	9216E3-0614	SCREW スクリュー	3	3	
12-8	3B7-60013-0	GEAR CASE PLATE PLUG ギヤケースプレートプラグ	1	1	
12-9	3B7-60015-1	PLUG M10P1.25 プラグ ウォータ	1	1	
12-10	3B7-60016-1	GASKET 10.1-15-1 ガスケット 10.1-15-1	1	1	
12-11	3C7-64020-0	BEVEL GEAR B ベベルギヤ B	1	1	
12-12	1 353-64015-0	SHIM 52-60.5-0.15 シム 52-60.5-0.15	A	A	
12-12	2 353-64016-0	SHIM 52-60.5-0.1 シム 52-60.5-0.1	A	A	
12-12	3 353-64014-0	SHIM 52-60.5-0.3 シム 52-60.5-0.3	A	A	
12-13	3B7-64027-0	NUT M16-P1.5 ナット ベベルギヤ B	1	1	
12-14	1 3C7-64302-3	DRIVE SHAFT (L) ドライブシャフト (L)	1	1	for Transom "L"
12-14	2 3C7-64303-3	DRIVE SHAFT (UL) ドライブシャフト (UL)	1	1	for Transom "UL"
12-15	3C7-60213-0	TAPERED ROLLER BEARING 0506 テーパードローラーベアリング 0506	1	1	
12-16	3C7-60214-0	BALL BEARING 16007 ボールベアリング 16007	1	1	
12-17	3C7-64327-1	DRIVE SHAFT SPRING ドライブシャフトスプリング	1	1	
12-18	3C7-65021-1	WATER PUMP IMPELLER ウォータポンプインペラ	1	1	
12-19	3B7-65022-1	KEY 28-5.7-4 キー ポンプインペラ	1	1	Pump Impeller
12-20	3C7-65016-0	PUMP CASE SUB-ASSY (UPPER) ポンプケースサブアッシー (アッパ)	1	1	
12-21	3C7-65011-0	PUMP CASE LINER ポンプケースライナ	1	1	
12-22	3C7-65014-0	WATER PIPE SEAL (LOWER) ウォータパイプシール (ロワ)	1	1	
12-23	3C7-65018-0	PUMP CASE GASKET ポンプケースガスケット	1	1	
12-24	3C7-65017-2	PUMP CASE (LOWER) ポンプケース (ロワ)	1	1	
12-25	3C7-60223-1	OIL SEAL 22-42-7 オイルシール 22-42-7	2	2	
12-26	346-64084-0	SHIM 35-41.9-0.5 シム 35-41.9-0.5	1	1	

Fig. 12

GEAR CASE (DRIVE SHAFT)
ギヤケース (ドライブシャフト)



Ref.No. 見出番号	Part No. 部品番号	Description 部品名	Q'ty/個数		Remarks 備考
			M115A2	M140A2	
12-27	3B7-65015-0	O-RING 3.1-54.4 リング 3.1-54.4	1	1	
12-28	334-65012-0	DOWEL PIN 4-10 タウエルピン 4-10	2	2	
12-29	9161E3-0885	BOLT ボルト	4	4	
12-30	3C7-65025-0	WATER PUMP GUIDE PLATE ウォーターポンプガイドプレート	1	1	
12-31	3C7-65029-0	GUIDE PLATE GASKET ガイドプレートガスケット	1	1	
12-32	3C7-64328-0	DRIVE SHAFT SPRING GUIDE ドライブシャフトスプリングガイド	1	1	
12-33	3C7-60210-0	WAVE WASHER d=47.2 ウェーブワッシャ d=47.2	1	1	
12-34	3B7-66011-1	CLUTCH CAM クラッチカム	1	1	
12-35	1 3B7-66013-1	CAM ROD (L) カムロッド (L)	1	1	for Transom "L"
12-35	2 3B7-66014-1	CAM ROD (UL) カムロッド (UL)	1	1	for Transom "UL"
12-36	951403-3510	SPRING PIN 3.5-10 スプリングピン 3.5-10	1	1	
12-37	3B7-66031-1	CAM ROD BUSHING カムロッドブッシング	1	1	
12-38	345-66021-0	O-RING 1.9-6.8 リング 1.9-6.8	2	2	
12-39	3B7-66023-0	O-RING 3.5-27.7 リング 3.5-27.7	1	1	
12-40	353-66241-1	SHIFT ROD JOINT シフトロッドジョイント	1	1	
12-41	951403-3516	SPRING PIN 3.5-16 スプリングピン 3.5-16	2	2	
12-42	353-66024-0	STOPPER ストッパ	1	1	
12-43	9101E3-5612	BOLT ボルト	1	1	
12-44	3B7-60217-1	TRIM TAB トリムタブ	1	1	
12-45	3B7-60219-0	TRIM TAB GASKET トリムタブガスケット	1	1	
12-46	915303-0825	STUD スタット	1	1	
12-47	940103-0800	WASHER ワッシャ	5	5	Trim Tab Pump Case
12-48	930403-0800	NYLON NUT 8-P1.25 ナイロンナット 8-P1.25	1	1	
12-49	951403-3516	SPRING PIN 3.5-16 スプリングピン 3.5-16	1	1	
12-50	3T1-60001-1	BOLT 8-35 ボルト 8-35	4	4	
12-51	3B7-60001-5	BOLT 10-40 ボルト 10-40	3	3	
12-52	9401E3-0800	WASHER ワッシャ	4	4	
12-53	9402E3-1000	WASHER ワッシャ	3	3	
12-54	1 98AL-40-800	HOSE ホース	1	1	for Transom "L" 98AL-401000

Fig. 12

GEAR CASE (DRIVE SHAFT)
ギヤケース (ドライブシャフト)

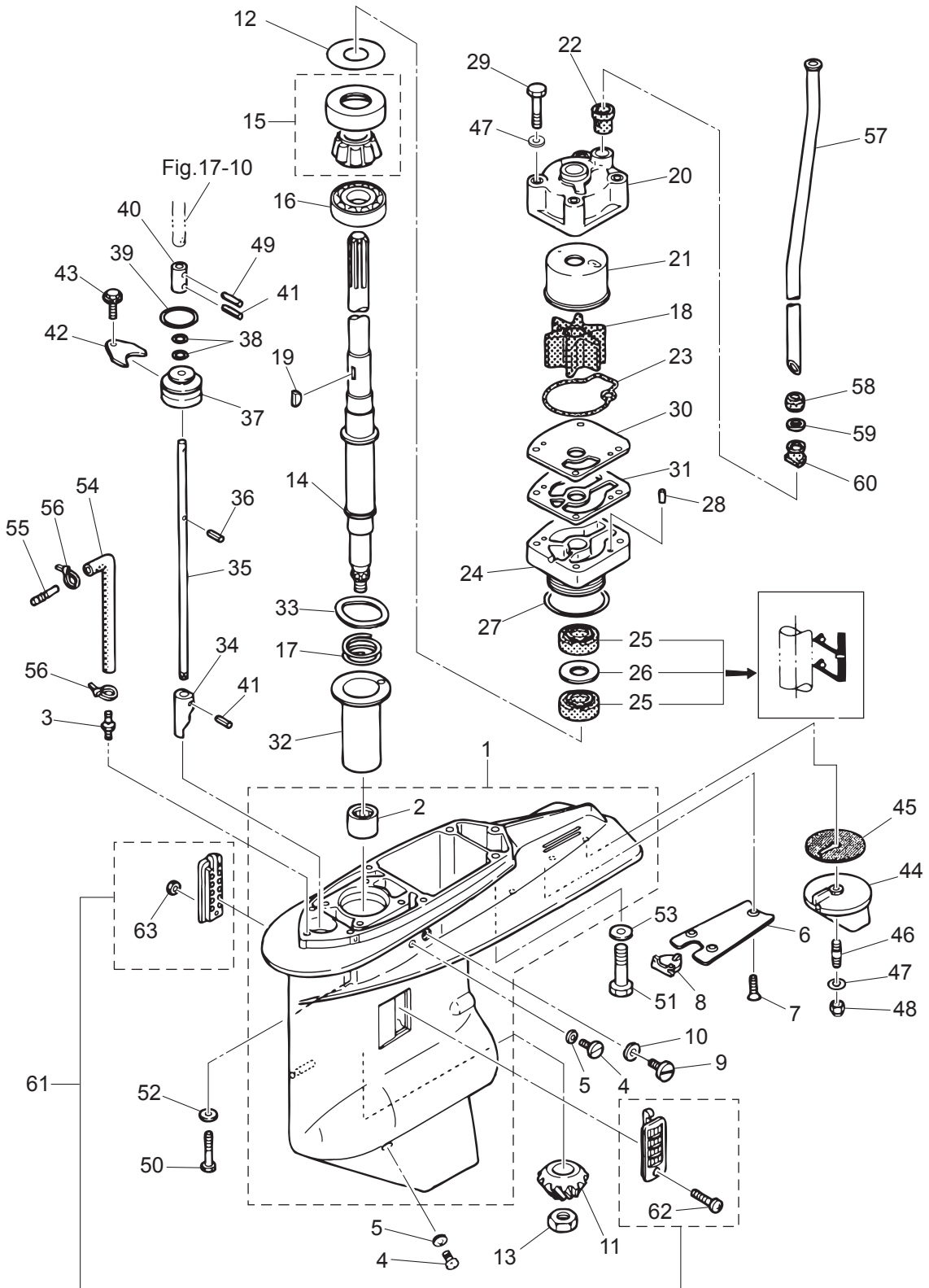
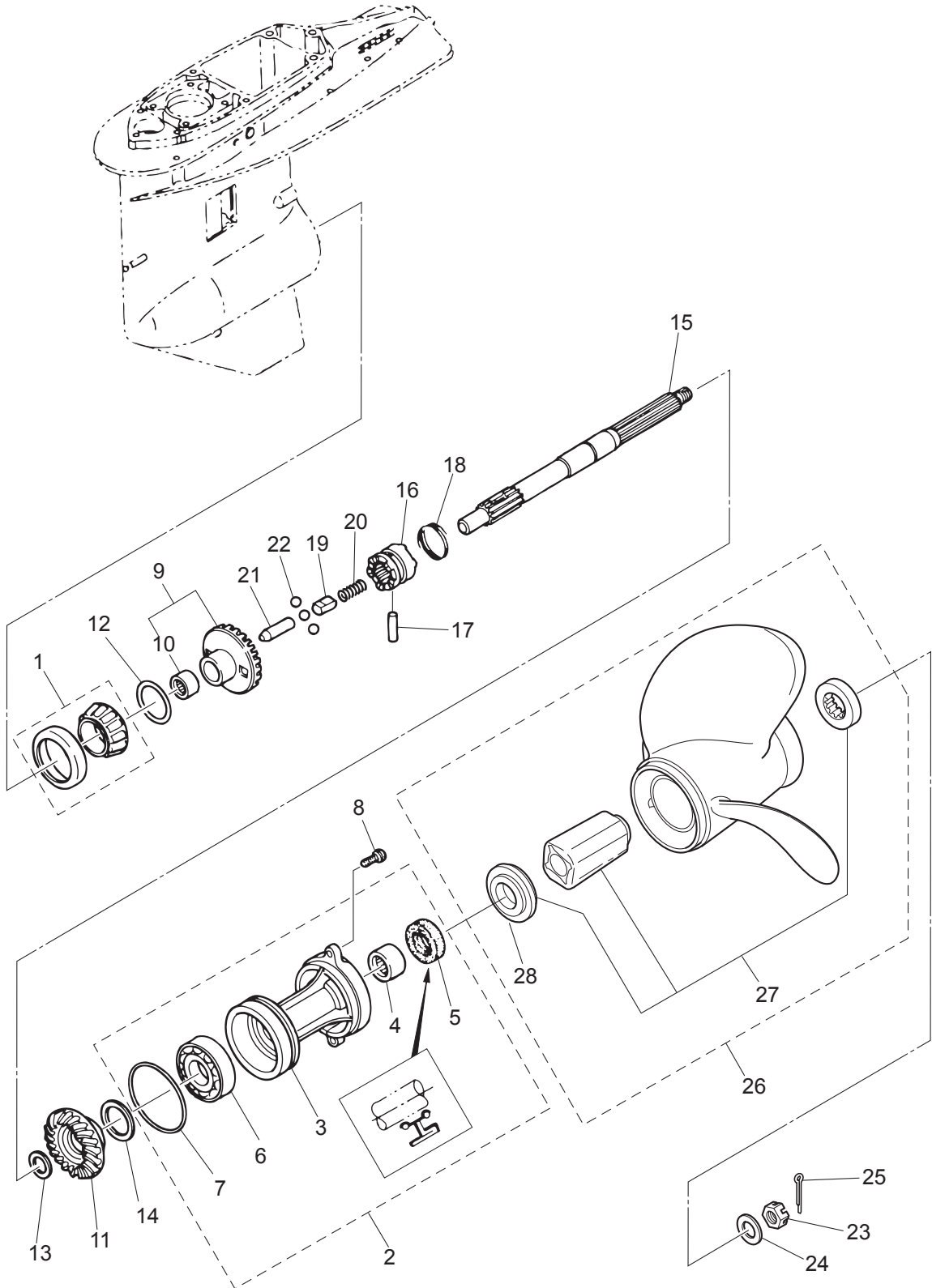


Fig. 13

GEAR CASE (PROPELLER SHAFT)
ギヤケース (プロペラシャフト)



Ref.No. 見出番号	Part No. 部品番号	Description 部品名	Q'ty/個数		Remarks 備考
			M115A2	M140A2	
13-1	3C7-60215-0	TAPERED ROLLER BEARING 30209 テーパローラベアリング 30209	1	1	
13-2	3B7Q87323-1	PROPELLER SHAFT HOUSING ASSY プロペラシャフトハウジングアッシー	1	1	
13-3	3B7Q60101-1	* PROPELLER SHAFT HOUSING * プロペラシャフトハウジング	1	1	
13-4	3B7-60211-0	* ROLLER BEARING 30-40-30 * ローラベアリング 30-40-30	1	1	
13-5	3B7-60111-0	* OIL SEAL 30-50-12 * オイルシール 30-50-12	1	1	
13-6	9601-0-6208	* BALL BEARING 6208 * ボールベアリング 6208	1	1	
13-7	3B7-60103-0	* O-RING 3.1-94.4 * Oリング 3.1-94.4	1	1	
13-8	3C7-60108-2	PRE-COATED BOLT 8-30 プレコートボルト 8-30	2	2	
13-9	3C7-64010-0	BEVEL GEAR ASSY (A) ヘベルギヤアッシー (A)	1	1	
13-10	3B7-64011-0	* ROLLER BEARING 25-32-26 * ローラベアリング 25-32-26	1	1	
13-11	3T1-64093-0	BEVEL GEAR C ヘベルギヤ C	1	1	Line=3
13-12	1 3B7-64015-0	SHIM 47-57-0.15 シム 47-57-0.15	A	A	
13-12	2 3B7-64016-0	SHIM 47-57-0.1 シム 47-57-0.1	A	A	
13-13	1 3B7-64032-0	WASHER t=3.2 ワッシャ t=3.2	A	A	
13-13	2 3B7-64034-0	WASHER t=3.0 ワッシャ t=3.0	A	A	
13-13	3 3B7-64035-0	WASHER t=2.8 ワッシャ t=2.8	A	A	
13-14	1 3B7-64036-0	SHIM 42-50-0.15 シム 42-50-0.15	A	A	
13-14	2 3B7-64037-0	SHIM 42-50-0.1 シム 42-50-0.1	A	A	
13-15	3B7-64211-0	PROPELLER SHAFT プロペラシャフト	1	1	
13-16	3T1-64215-2	CLUTCH クラッチ	1	1	
13-17	3B7-64218-0	PIN ピン クラッチ	1	1	
13-18	3B7-64219-1	SNAP スナップ クラッチピン	1	1	
13-19	3T1-64222-0	SPRING RETAINER L=30.5 スプリングリテーナ クラッチ L=30.5	1	1	
13-20	346-64221-0	SPRING スプリング クラッチ	1	1	
13-21	3T1-64223-0	PUSH ROD プッシュロッド クラッチ	1	1	
13-22	3T1-64224-0	BALL スチールボール	3	3	
13-23	353-64121-0	PROPELLER NUT M16P1.5 プロペラナット	1	1	
13-24	345-64124-0	WASHER 17-32-3 ワッシャ 17-32-3	1	1	
13-25	951503-0325	SPLIT PIN 3-25 スプリットピン 3-25	1	1	

Fig. 13

GEAR CASE (PROPELLER SHAFT)
ギヤケース (プロペラシャフト)

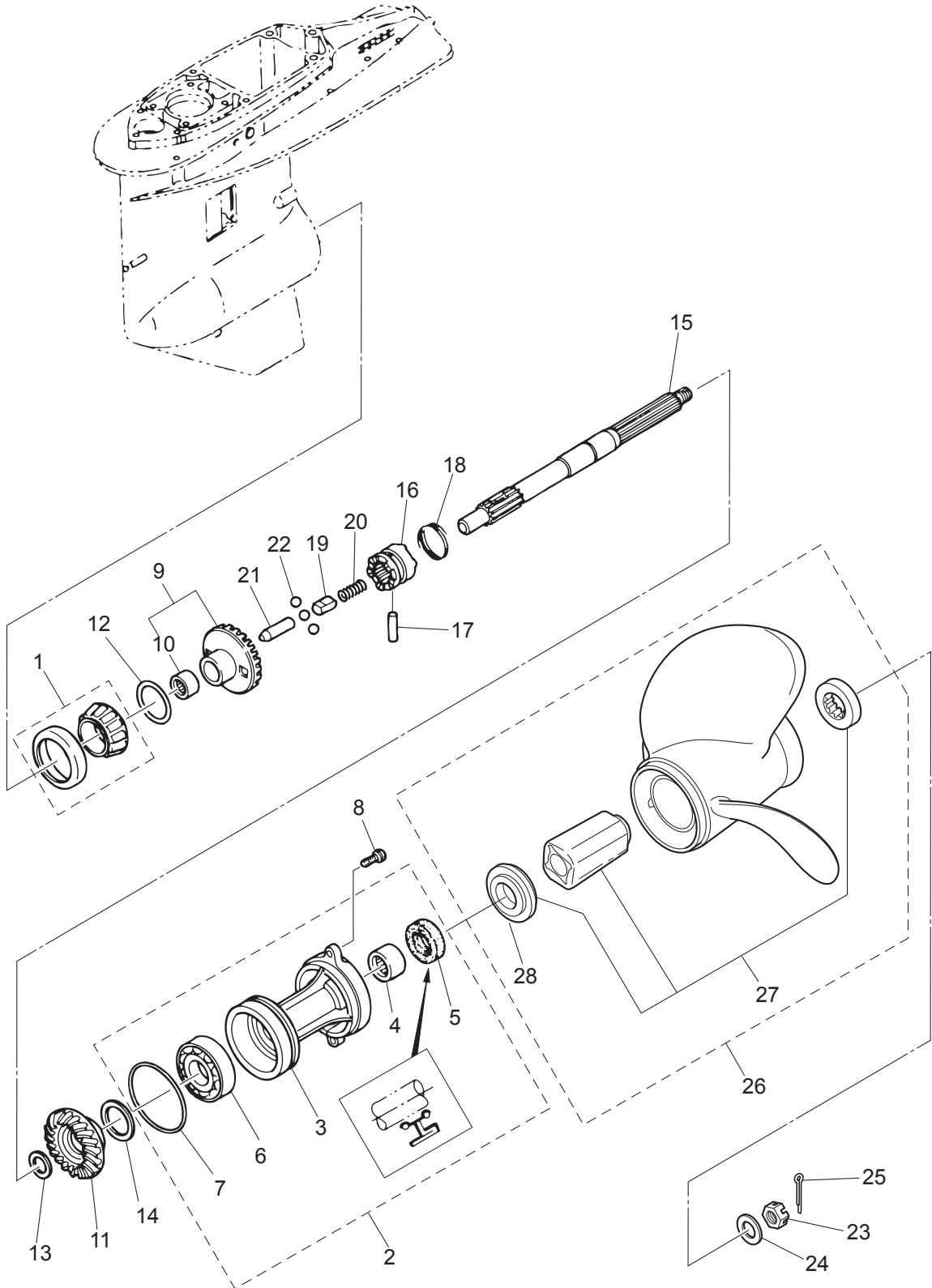
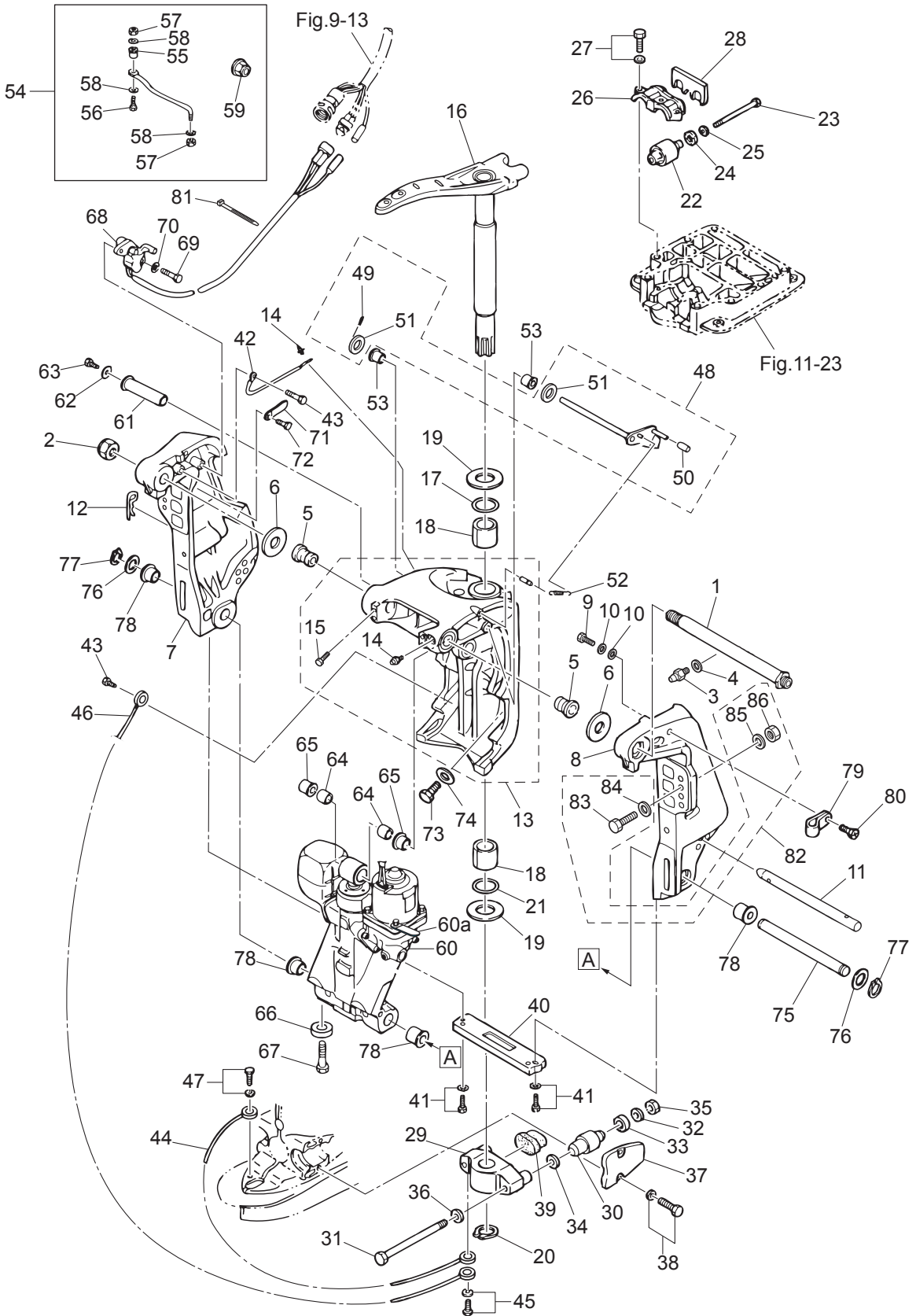


Fig. 14

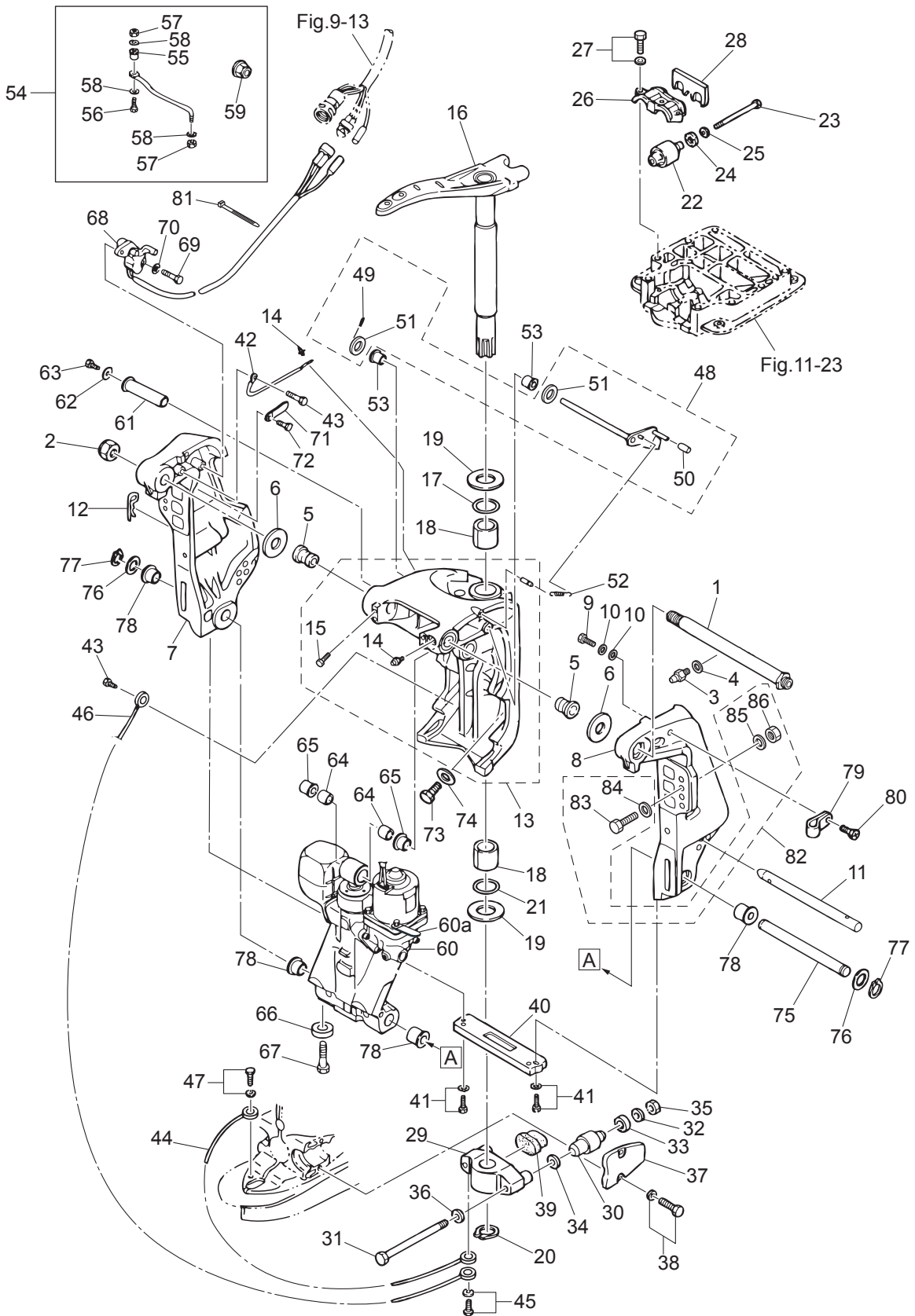
BRACKET
ブラケット



Ref.No. 見出番号	Part No. 部品番号	Description 部品名	Q'ty/個数		Remarks 備考
			M115A2	M140A2	
14-1	3E0-62191-1	SWIVEL BRACKET SHAFT ASSY スィベルブラケットシャフトアッセン (ステンコート)	1	1	Bracket Bolt
14-2	346-62124-1	NYLON NUT 7/8-14 ナイロンナット 7/8-14	1	1	
14-3	344-67177-1	GREASE FITTING グリスフィッティング	1	1	
14-4	940103-0600	WASHER ワッシャ	1	1	
14-5	3E0-62126-0	BUSHING 25.6-28.6-40 ブッシング 25.6-28.6-40	2	2	
14-6	3E0-62116-1	WASHER 25.7-50-1 ワッシャ 25.7-50-1	2	2	
14-7	3E0Q62112-0	CLAMP BRACKET (R) クランプブラケット (R)	1	1	Starboard Side
14-8	3E0Q62113-1	CLAMP BRACKET (L) クランプブラケット (L)	1	1	Port Side
14-9	9102E3-1020	BOLT ボルト	1	1	
14-10	9402E3-1000	WASHER ワッシャ	2	2	
14-11	3E0-62121-1	THRUST ROD スラストロッド	1	1	
14-12	3B7-62129-1	PIN ピン スラストロッド	1	1	
14-13	3E0Q62313-3	SWIVEL BRACKET ASSY スィベルブラケットアッセン	1	1	
14-14	344-67177-1	* GREASE FITTING * グリスフィッティング	4	4	
14-15	9101E3-5612	* BOLT * ボルト	4	4	
14-16	3C7Q62010-1	STEERING SHAFT ASSY ステアリングシャフトアッセン	1	1	
14-17	3B7-62414-0	SEAL RING シールリング ステアリングシャフト	1	1	
14-18	3B7-62417-0	BUSHING 32-40-45 ブッシング 32-40-45	2	2	
14-19	3B7-62423-1	THRUST PLATE (UPPER) スラストプレート (アッパ)	2	2	
14-20	945103-3200	C-RING d=32 Cリング d=32	1	1	
14-21	3B7-62415-0	O-RING 4.5-32 Oリング 4.5-32	1	1	
14-22	3C7-61301-0	RUBBER MOUNT (UPPER) ラバーマウント (アッパ)	2	2	
14-23	3C7-61307-2	BOLT 12-103 ボルト	2	2	
14-24	3C7-61338-0	DAMPER 21-36-5 ダンパ 21-36-5	2	2	
14-25	3C7-61335-0	WASHER 12.2-36-3 ワッシャ 12.2-36-3	2	2	
14-26	3C7-61341-1	MOUNT HOLDING PLATE (UPPER) マウントホルディングプレート (アッパ)	1	1	
14-27	9101E3-5835	BOLT ボルト	3	3	
14-28	3C7-61339-0	DAMPER (UPPER) ダンパ (アッパ)	1	1	
14-29	3C7Q61411-2	MOUNT BRACKET マウントブラケット	1	1	

Fig. 14

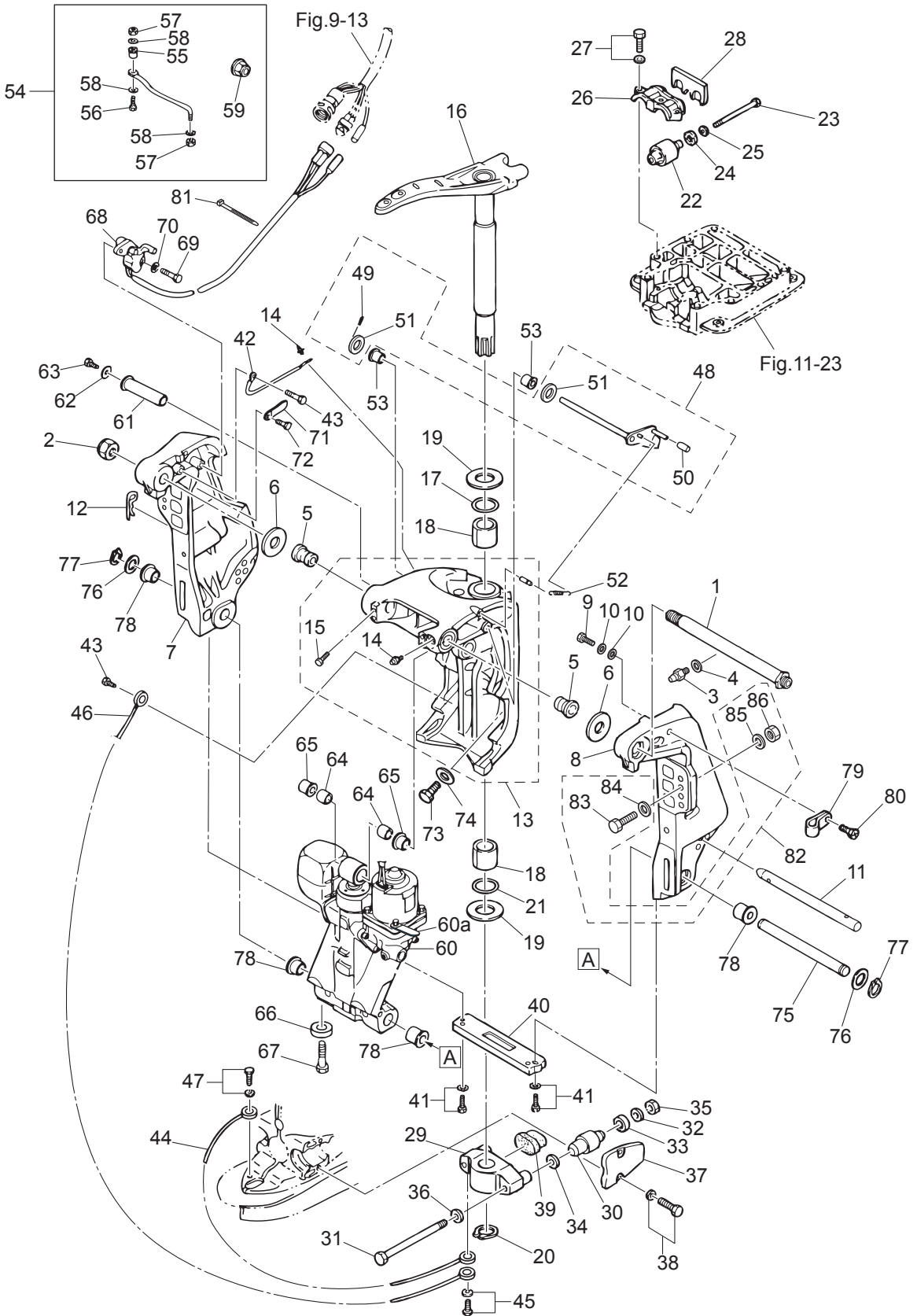
BRACKET
ブラケット



Ref.No. 見出番号	Part No. 部品番号	Description 部品名	Q'ty/個数		Remarks 備考
			M115A2	M140A2	
14-30	353-61302-2	RUBBER MOUNT (LOWER) ラバーマウント (ロウ)	2	2	
14-31	353-61321-3	BOLT M12-151 ボルト マウントブラケット	2	2	
14-32	353-61334-0	WASHER 13-34-3 ワッシャ 13-34-3	2	2	
14-33	3C7-61338-0	DAMPER 21-36-5 ダンパ 21-36-5	2	2	
14-34	353-61315-1	WASHER 12.2-25-2 ワッシャ マウントブラケット 12.2-25-2	2	2	
14-35	3B7-61324-0	NUT 12-P1.5 ナット 12-P1.5	2	2	
14-36	9402E3-1200	WASHER ワッシャ	2	2	
14-37	3B7Q61342-0	MOUNT HOLDING PLATE (LOWER) マウントホルディングプレート (ロウ)	2	2	
14-38	3N4-61343-0	BOLT 8-25 ボルト 8-25	4	4	
14-39	3C7-61336-0	DAMPER (LOWER) ダンパ (ロウ)	1	1	
14-40	3C7-60218-2	ANODE アノード スタンプブラケット	1	1	
14-41	910103-5630	BOLT ボルト	2	2	
14-42	398-62396-1	GROUND L=130 グラウンド (アースワイヤ) L=130	1	1	Clamp Bracket-Swivel Bracket
14-43	910103-5612	BOLT ボルト	2	2	
14-44	3A3-62396-1	GROUND L=110 グラウンド (アースワイヤ) L=110	1	1	Mount Bracket-Drive Shaft Housing
14-45	910103-5612	BOLT ボルト	1	1	
14-46	3C8-62396-1	GROUND L=210 グラウンド (アースワイヤ) L=210	1	1	Mount Bracket-Swivel Bracket
14-47	910103-5612	BOLT ボルト	1	1	
14-48	3Y9-62431-1	TILT STOPPER ASSY チルトストップアッセン	1	1	
14-49	951403-3516	* SPRING PIN 3.5-16 * スプリングピン 3.5-16	1	1	
14-50	3Y9-62433-0	* TILT STOPPER GRIP * チルトストップグリップ	1	1	
14-51	3T1-61315-0	* WASHER 10.5-18-2 * ワッシャ 10.5-18-2	2	2	
14-52	3E0-62473-1	TILT STOPPER SPRING チルトストップスプリング	1	1	
14-53	353-63207-0	COLLAR 10.2-12-12 カラー 10.2-12-12	2	2	
14-54	3E0-84905-0	DRAG LINK ASSY ドラッグリンクアッセン H	1	1	
14-55	3E0-84914-0	* SPACER 9.6-19-13 * スパースドドラッグリンク H	1	1	
14-56	3E0-84917-0	* BOLT 3/8-50 * ボルト 3/8-50	1	1	
14-57	353-84918-0	* NYLON NUT 3/8-24UNF * ナイロンナット 3/8-24UNF	2	2	
14-58	353-84916-0	* WASHER 9.6-18-2 * ワッシャ 9.6-18-2	3	3	

Fig. 14

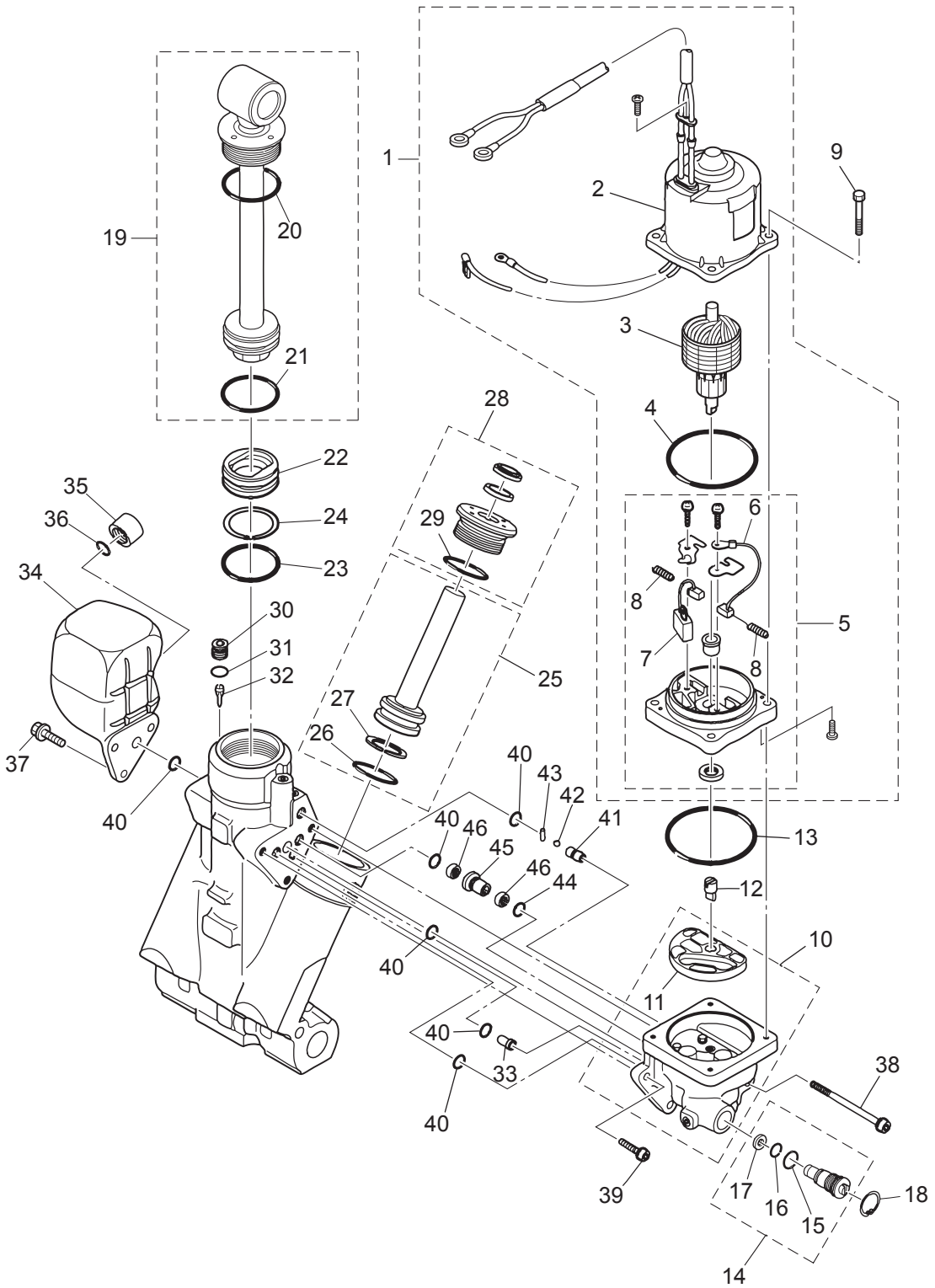
BRACKET
ブラケット



Ref.No. 見出番号	Part No. 部品番号	Description 部品名	Q'ty/個数		Remarks 備考
			M115A2	M140A2	
14-59	3F3-84908-0	* SEAL RING * シールリング トラックリンク	1	1	
14-60	3E0-77150-1	PTT ASSY PTTアッシー	1	1	see Fig.15
14-60a	3PR-06972-0	CLAMP 6.5-47.5P クランプ 6.5-47.5P	1	1	
14-61	3C8-77071-1	CYLINDER PIN (UPPER) シリンダピン (アッパ)	1	1	
14-62	345-05122-1	WASHER 6.5-23-1.5 ワッシャ 6.5-23-1.5	1	1	
14-63	9101E3-0612	BOLT ボルト	1	1	
14-64	3C8-77075-0	BUSHING 18-24-19 ブッシング 18-24-19	2	2	
14-65	3E0-77076-0	BUSHING 18-20-20.5 ブッシング 18-20-20.5	2	2	
14-66	369-60218-1	ANODE アノード	1	1	
14-67	910103-5616	BOLT ボルト	1	1	
14-68	3E0-72574-0	TRIM SENSOR L=1500 トリムセンサ L=1500	1	1	
14-69	9101E3-0620	BOLT ボルト	2	2	
14-70	3R0-66308-0	WASHER 6-16-1.5 ワッシャ 6-16-1.5	2	2	
14-71	3PR-06972-0	CLAMP 6.5-47.5P クランプ 6.5-47.5P	1	1	
14-72	9101E3-5612	BOLT ボルト	1	1	
14-73	3B7-77085-1	BOLT 12-20 P1.75 ボルト 12-20 P1.75	2	2	
14-74	940103-1200	WASHER ワッシャ	2	2	
14-75	3E0-77101-2	CYLINDER PIN (LOWER) シリンダピン (ロウ)	1	1	
14-76	346-62412-1	WASHER 22.6-30-2 ワッシャ 22.6-30-2	2	2	
14-77	945103-2200	C-RING d=22 Cリング d=22	2	2	
14-78	3E0-77103-0	BUSHING 22-25.4-23.5 ブッシング 22-25.4-23.5	4	4	
14-79	345-06915-0	CLAMP 6.5-14L クランプ 6.5-14L	1	1	
14-80	9215E3-5612	SCREW スクリュー	1	1	
14-81	3T5-84398-0	BAND 104 バンド リードワイヤ 104	2	2	
14-82	3C8-72120-0	RIGGING BOLT SET リギングボルトセット	1	1	
14-83	3C7-62133-2	* BOLT 12-105 P1.25 * ボルト 12-105 P1.25	4	4	
14-84	353-61334-0	* WASHER 13-34-3 * ワッシャ 13-34-3	4	4	
14-85	940103-1200	* WASHER * ワッシャ	4	4	
14-86	3C7-62139-1	* NUT 12-P1.25 * ナット 12-P1.25	4	4	

Fig. 15

POWER TRIM & TILT
パワートリム&チルト



Ref.No. 見出番号	Part No. 部品番号	Description 部品名	Q'ty/個数		Remarks 備考
			M115A2	M140A2	
15-1	3E0-77180-2	MOTOR ASSY モータアッソ	1	1	
15-2	3E0-77195-0	* YOKE ASSY * ヨークアッソ	1	1	
15-3	3E0-77190-0	* ARMATURE ASSY * アーマチュアアッソ	1	1	
15-4	353-77182-1	* O-RING * オリソグ モータ	1	1	
15-5	3E0-77192-0	* MOTOR BRACKET ASSY * モータブラケツアッソ	1	1	
15-6	3E0-77183-0	** BRUSH ** ブラソ	1	1	
15-7	353-77191-0	** BREAKER ** ブレーカ	1	1	
15-8	3E0-77184-0	** BRUSH SPRING ** ブラソスプリソグ	2	2	
15-9	3E0-77199-1	BOLT ボルト	4	4	
15-10	3E0-77430-1	PUMP ポンプ	1	1	
15-11	3E0-77434-0	* FILTER * フィルタ B	1	1	
15-12	3E0-77163-0	COUPLING カップリソグ ポンプ	1	1	
15-13	3B7-77167-0	O-RING 1.8-69.6 オリソグ 1.8-69.6	1	1	
15-14	3E0-77176-1	MANUAL VALVE マニュアルバルブ	1	1	
15-15	3B7-77411-0	* O-RING * オリソグ	1	1	
15-16	3E0-77407-0	* O-RING * オリソグ	1	1	
15-17	3E0-77408-0	* BACK-UP RING * バックアップリソグ	1	1	
15-18	9450E3-1800	C-RING d=18 Cリソグ d=18	1	1	
15-19	3E0-77365-1	PISTON ROD ASSY ピソトロツアッソ	1	1	
15-20	3E0-77383-0	* O-RING * オリソグ	1	1	
15-21	3B7-77375-0	* O-RING * オリソグ	1	1	
15-22	3B7-77377-1	FREE PISTON フリーピソソ	1	1	
15-23	3B7-77375-0	* O-RING * オリソグ	1	1	
15-24	3B7-77376-0	BACK-UP RING バックアップリソグ	1	1	
15-25	3E0-77388-0	TRIM PISTON ASSY トリソピソソアッソ	2	2	
15-26	3B7-77392-0	* O-RING * オリソグ	1	1	
15-27	3B7-77393-0	* BACK-UP RING * バックアップリソグ	1	1	
15-28	3E0-77395-0	ROD GUIDE SUB-ASSY ロツガイソサブアッソトリソ	2	2	
15-29	3E0-77398-0	* O-RING * オリソグ	1	1	

Fig. 15

POWER TRIM & TILT
パワートリム&チルト

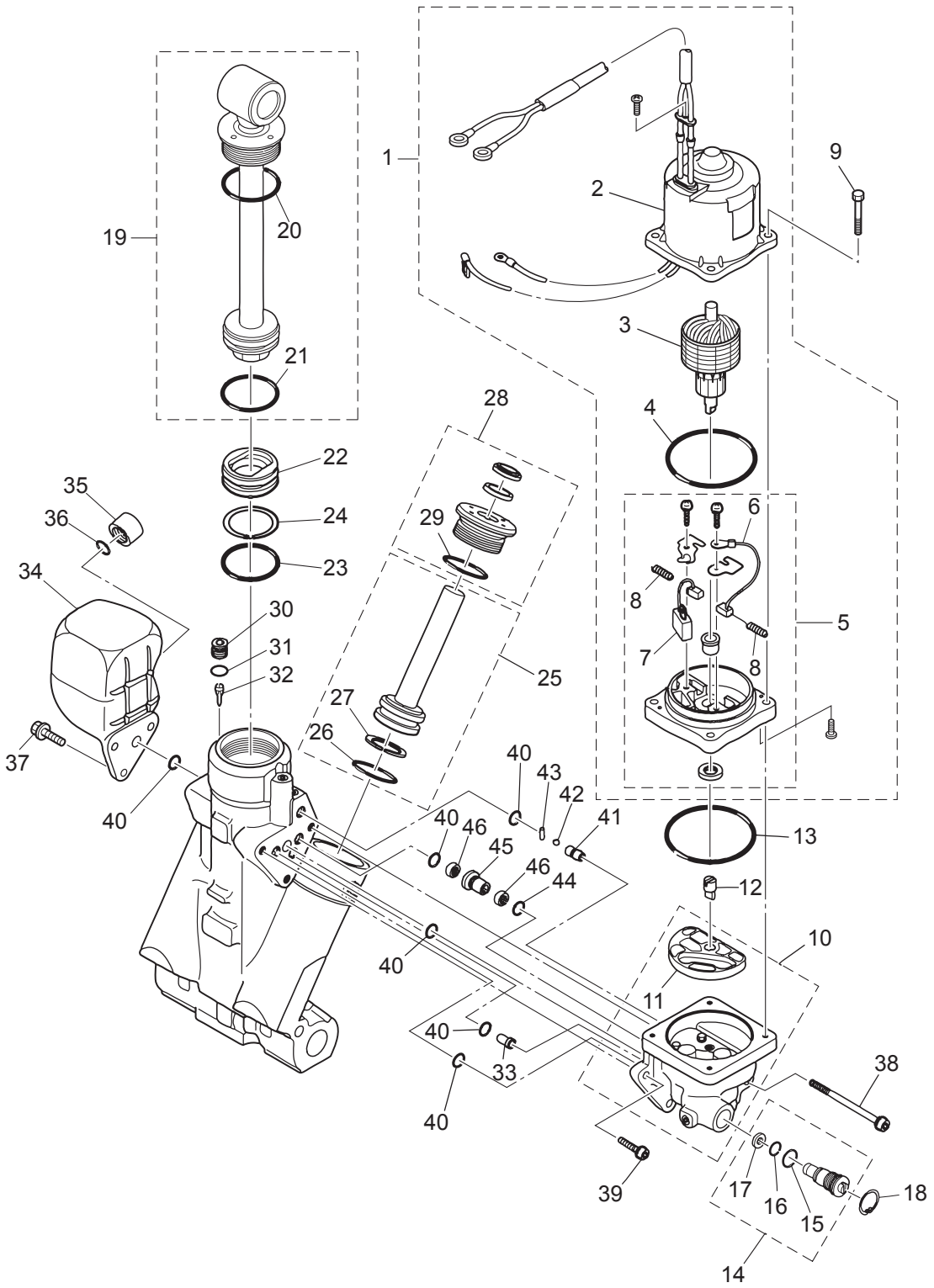
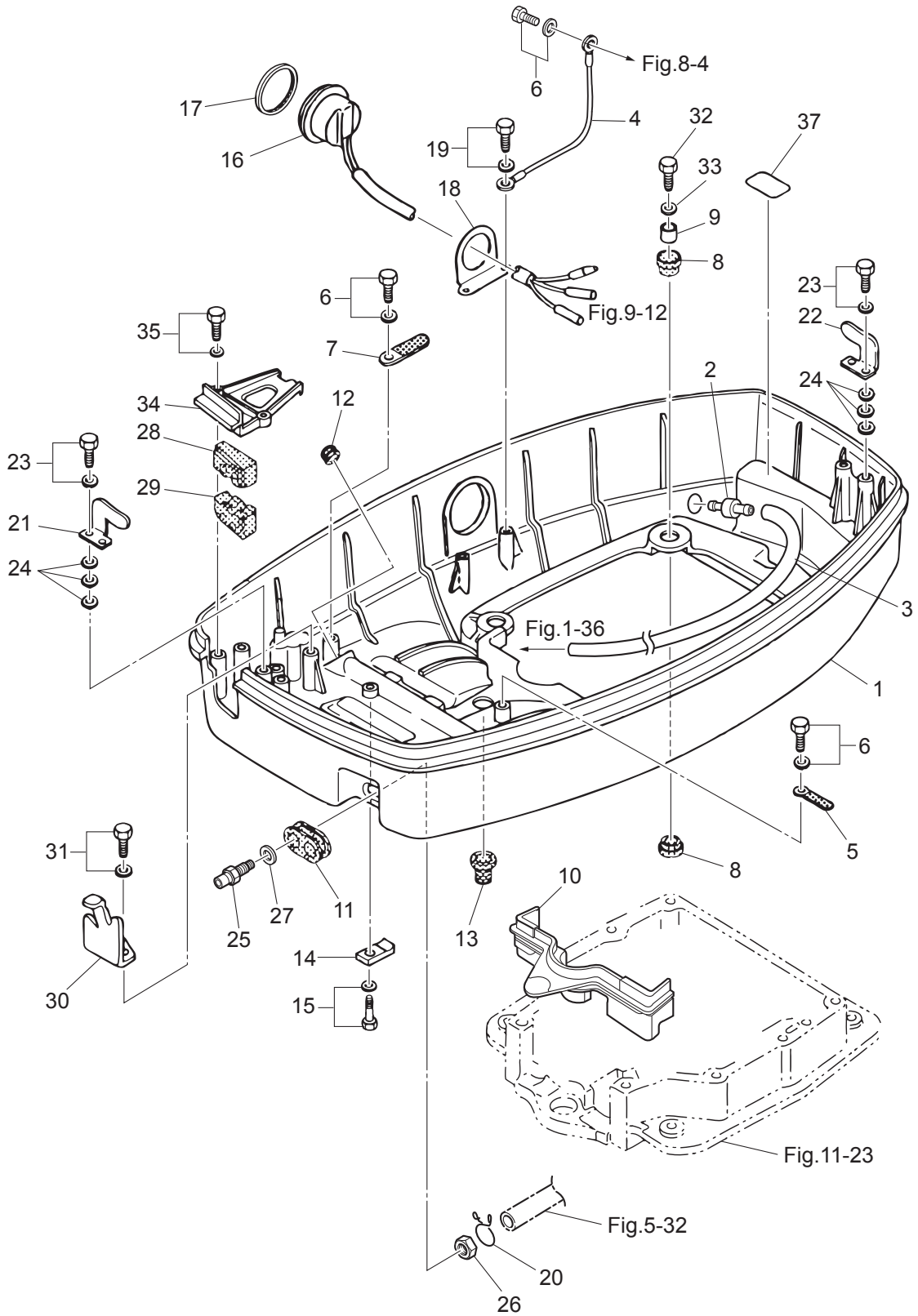


Fig. 16

BOTTOM COWL
ボトムカウル



Ref.No. 見出番号	Part No. 部品番号	Description 部品名	Q'ty/個数		Remarks 備考
			M115A2	M140A2	
16-1	3C7Q67100-1	BOTTOM COWL ボトムカウル	1	1	
16-2	3BA-01138-0	NIPPLE 6.8-3-10 ニップル ウォータ	1	1	
16-3	98AB-50-480	HOSE ホース	1	1	Exhaust Cover-Nipple 98AB-501000
16-4	3C7-76142-1	GROUND CABLE L=170 グラウンドケーブル L=170	1	1	Bottom Cowl-Electric Bracket
16-5	3PR-06972-0	CLAMP 6.5-47.5P クランプ 6.5-47.5P	2	2	
16-6	910103-6612	BOLT ボルト	3	3	Clamp Ground Cable
16-7	353-06972-0	CLAMP 7-80P クランプ 7-80P	1	1	
16-8	345-67113-0	MOUNT 12-18-2.5 マウント 12-18-2.5	8	8	
16-9	3C7-67114-1	SPACER 8.4-12-17 スペーサ 8.4-12-17	4	4	
16-10	3C7-67164-0	GROMMET グロメット A ボトムカウル	1	1	
16-11	3C7-67160-0	GROMMET 34-16-9.5 グロメット オイルハイ	1	1	
16-12	3C7-77156-0	GROMMET 20-6 グロメット PTTコート	1	1	
16-13	345-66226-0	GROMMET 17-3 グロメット 17-3	1	1	Shift Rod
16-14	3C7-72577-0	CLAMP クランプ PTT	1	1	PTT Cord
16-15	910103-5616	BOLT ボルト	1	1	
16-16	3E0-72615-0	PTT SWITCH ASSY PTTスイッチアッセン	1	1	
16-17	3F3-72616-1	GASKET ガスケット PTTスイッチ	1	1	PTT Switch
16-18	3F3-72617-1	PTT SWITCH ASSY BRACKET PTTスイッチアッセンブラケット	1	1	
16-19	910103-6614	BOLT ボルト	2	2	
16-20	3C7-02215-0	CLIP ϕ 12 クリップ ϕ 12	1	1	
16-21	353-67512-0	COVER STAY (FRONT) カバーステー (フロント)	1	1	
16-22	353-67513-0	COVER STAY (REAR) カバーステー (リヤ)	1	1	
16-23	910103-6618	BOLT ボルト	4	4	
16-24	940103-0600	WASHER ワッシャ	12	12	
16-25	3C7-70260-0	FUEL CONNECTOR (MALE) フェルコネクタ (エンジンメール)	1	1	
16-26	3C7-70253-0	NUT 12-P1.25 ナット 12-P1.25	1	1	
16-27	152-01612-0	GASKET 12.1-17-0.5 12.1-17-0.5 ガスケット 12.1-17-0.5	1	1	
16-28	3C7-83732-0	GROMMET グロメット リモコンケーブル	1	1	
16-29	3C7-76116-0	GROMMET グロメット コート	1	1	

Fig. 16

BOTTOM COWL
ボトムカウル

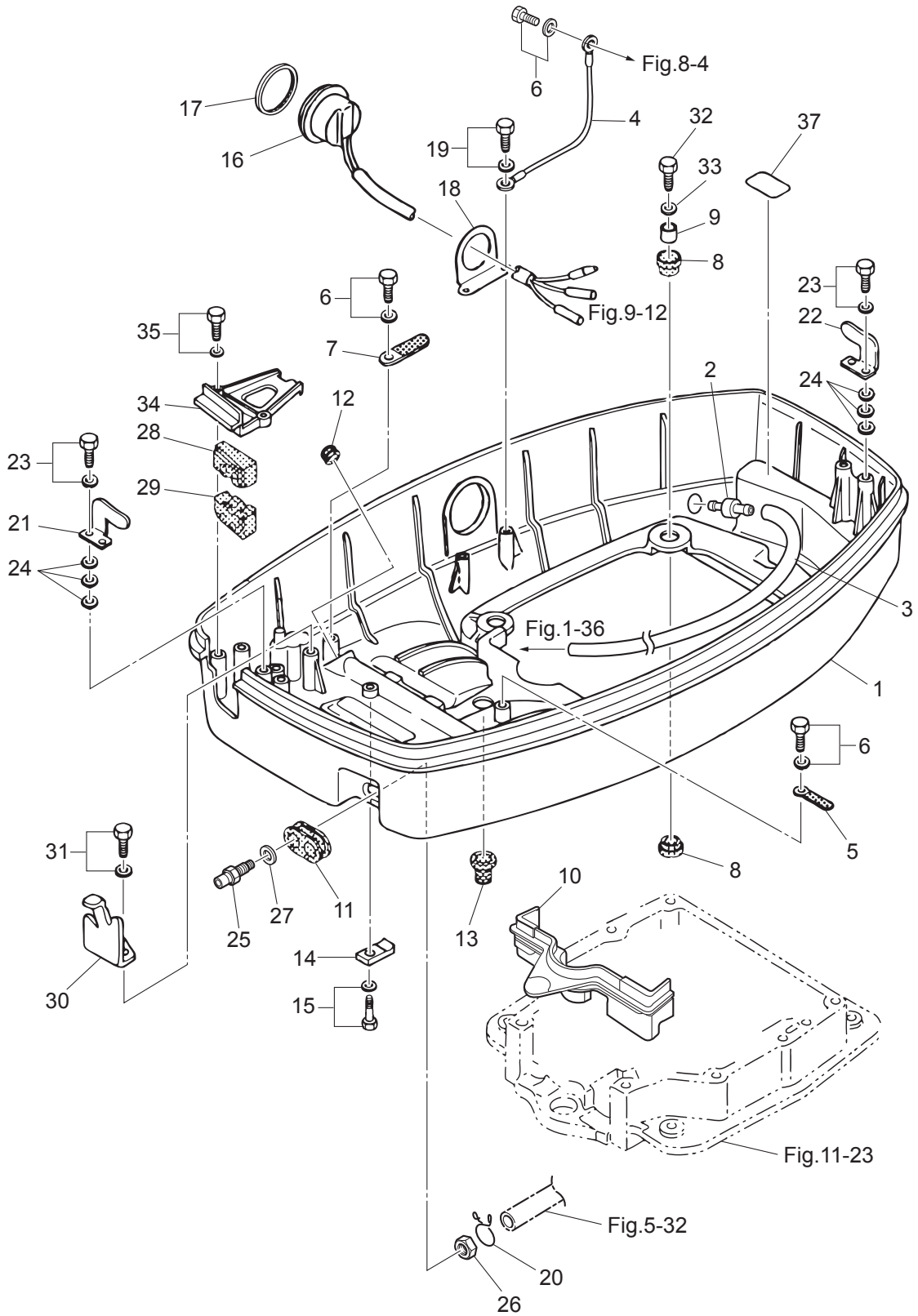
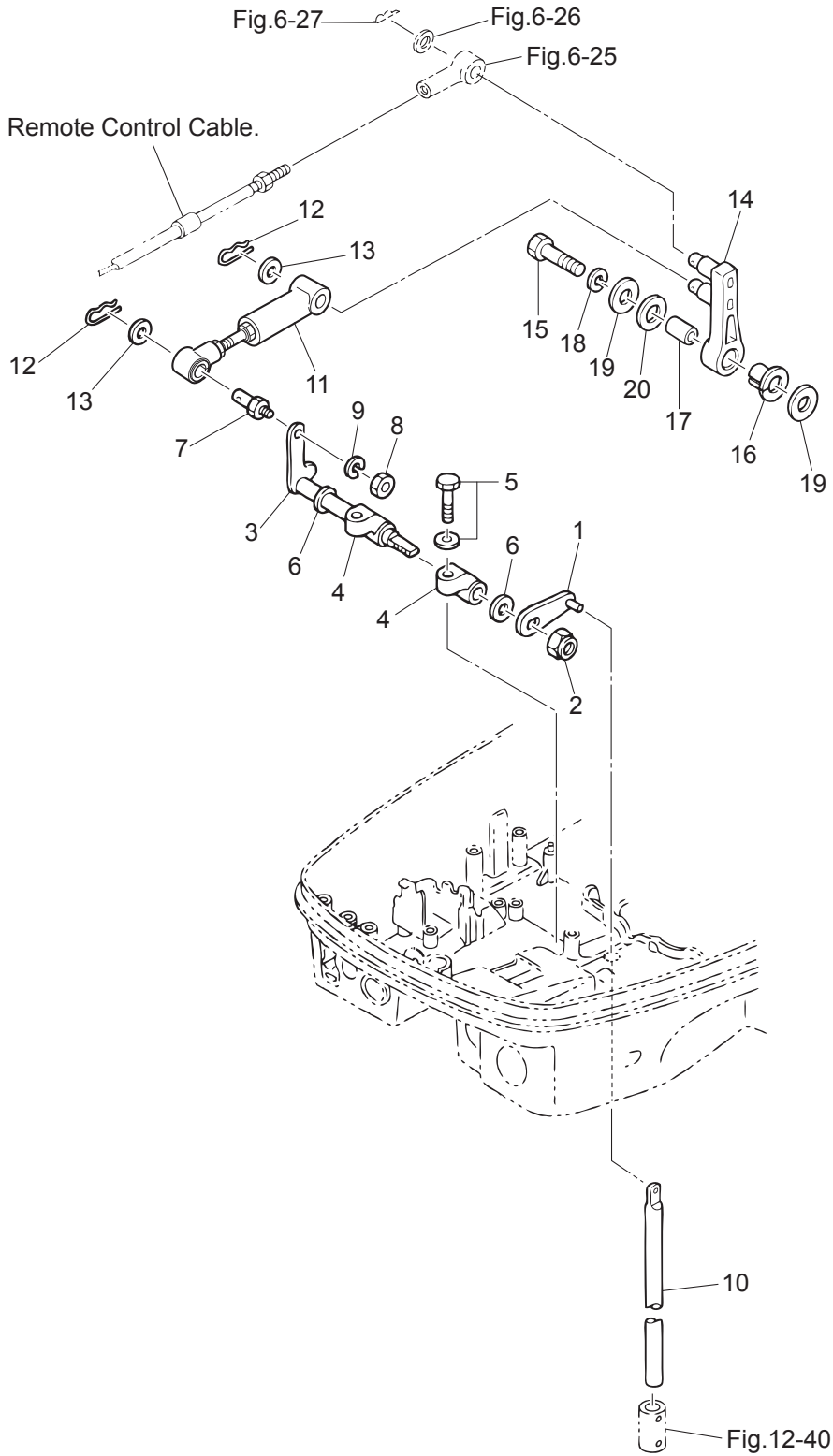


Fig. 17

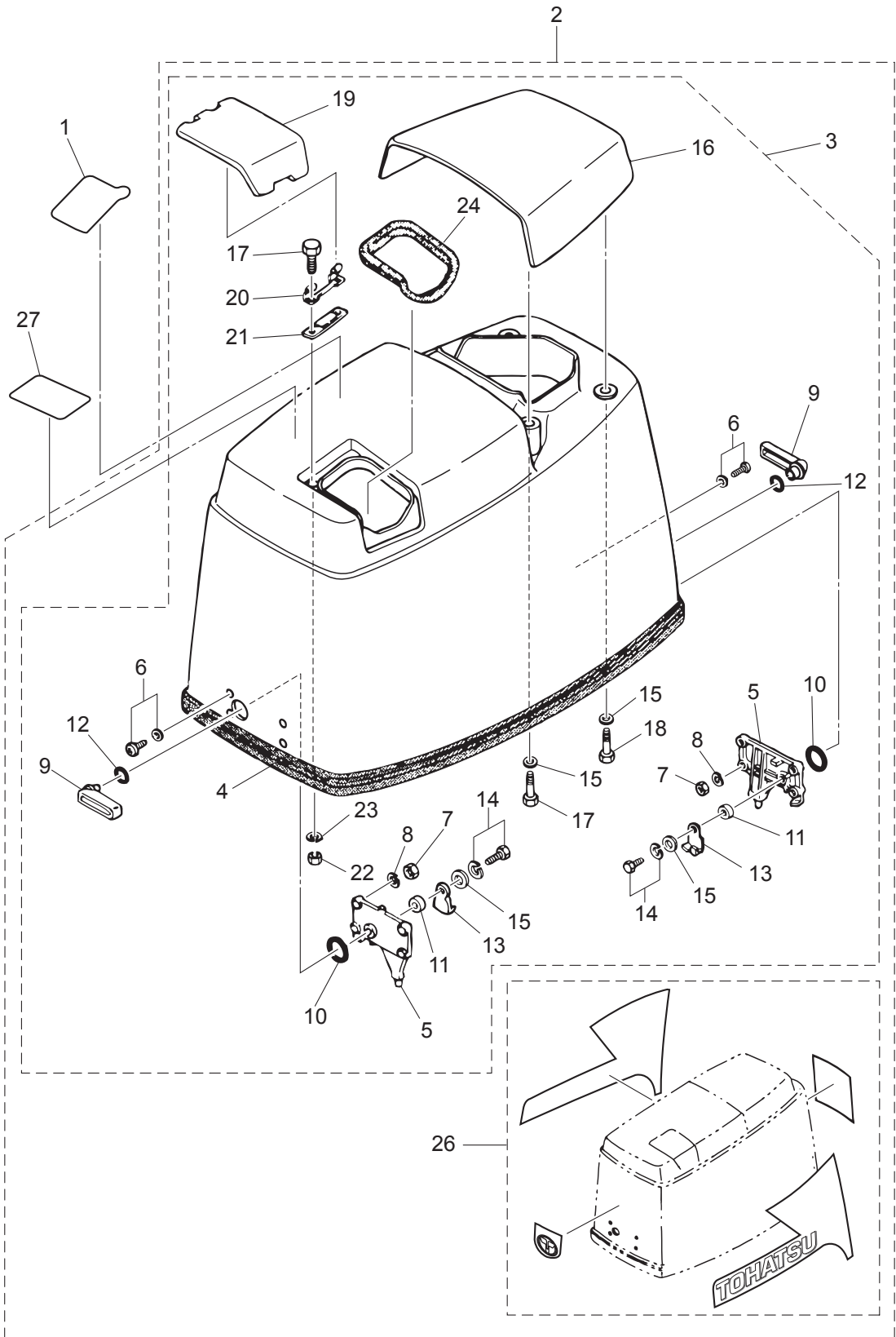
SHIFT
シフト



Ref.No. 見出番号	Part No. 部品番号	Description 部品名	Q'ty/個数		Remarks 備考
			M115A2	M140A2	
17-1	3C7-66110-0	SHIFT ROD LEVER シフトロッドレバー	1	1	
17-2	930403-1000	NYLON NUT 10-P1.5 ナイロンナット 10-P1.5	1	1	
17-3	3C7-66225-0	SHIFT LEVER SHAFT シフトレバーシャフト	1	1	
17-4	353-66145-1	HOLDER ホルダ シフトレバーシャフト	2	2	
17-5	3T1-60108-0	PRE-COATED BOLT 8-25 プレコートボルト 8-25	2	2	
17-6	332-61315-0	WASHER 10.5-18-1.5 ワッシャ 10.5-18-1.5	2	2	
17-7	353-83728-1	PIN ピン ケーブル	1	1	
17-8	930103-0600	NUT ナット	1	1	
17-9	941303-0600	SPRING WASHER スプリングワッシャ	1	1	
17-10	353-66215-1	SHIFT ROD (L) シフトロッド (L)	1	1	
17-11	3C7-66148-0	LINK ROD ASSY (SHIFT) リンクロッドアッシー (シフト)	1	1	Shift Lever-Shift Arm
17-12	951603-0800	SNAP PIN d=8 スナップピン d=8	2	2	
17-13	3AA-83719-0	WASHER 8.5-18-1.6 ワッシャ 8.5-18-1.6	2	2	
17-14	3B7-66122-2	SHIFT ARM シフトアーム	1	1	
17-15	910103-0835	BOLT ボルト	1	1	
17-16	3B7-63713-0	BUSHING 12-14-15.5 ブッシング 12-14-15.5	1	1	
17-17	3B7-63732-1	COLLAR 8.4-12-17 カラー 8.4-12-17	1	1	
17-18	941303-0800	SPRING WASHER スプリングワッシャ	1	1	
17-19	3B7-63730-0	WASHER 8.5-24-1.5 ワッシャ 8.5-24-1.5	2	2	
17-20	3B7-63731-0	WASHER 12.5-24-1 ワッシャ 12.5-24-1	1	1	

Fig. 18

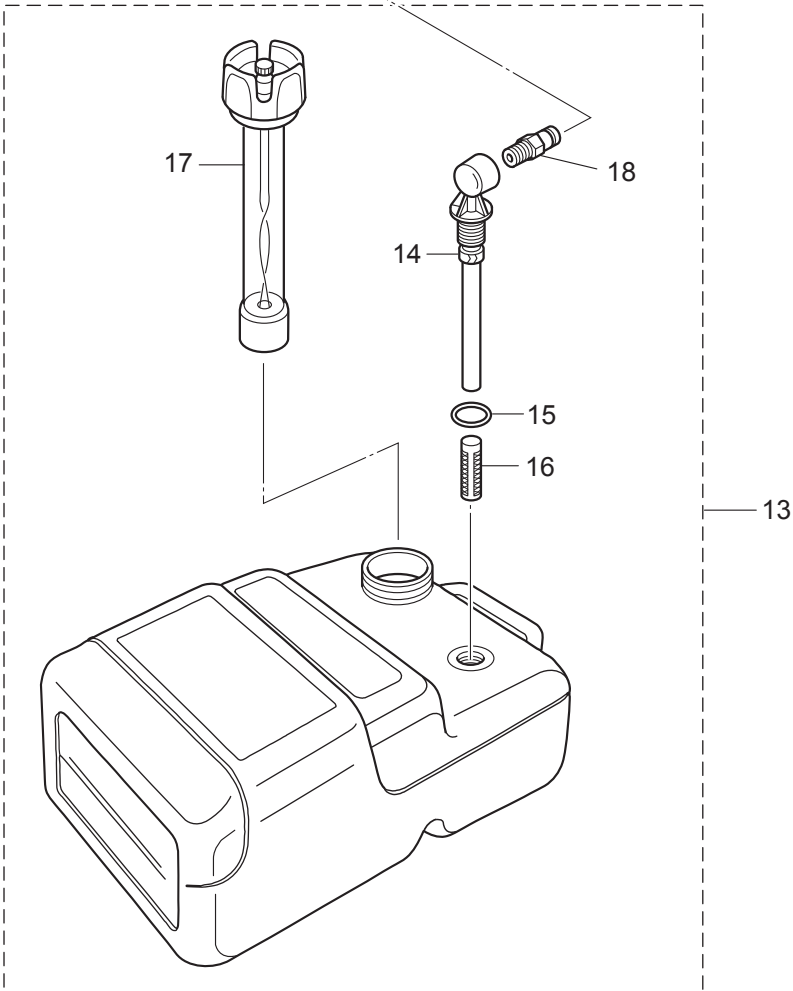
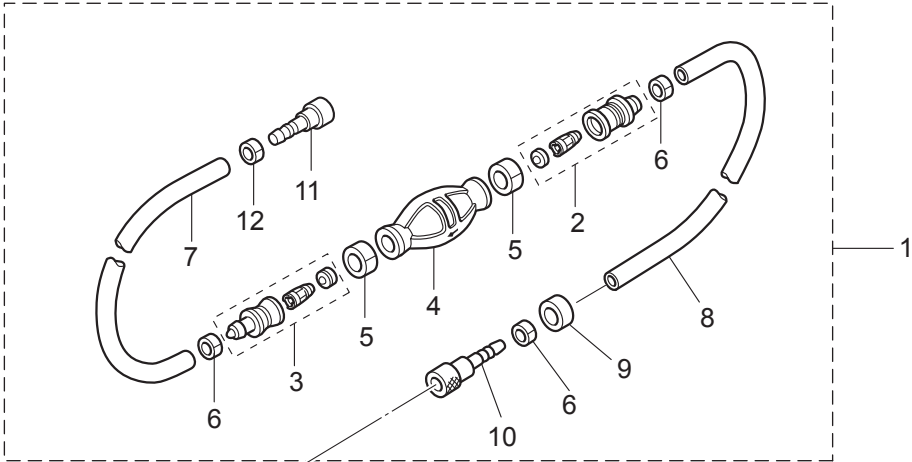
TOP COWL
トップカウル



Ref.No. 見出番号	Part No. 部品番号	Description 部品名	Q'ty/個数		Remarks 備考
			M115A2	M140A2	
18-1	3T1-72043-0	OIL CAUTION DECAL オイルコーションデカル	1	1	
18-2	3C7Q67645-5	TOP COWL ASSY トップカウルアッシー	1	1	
18-3	3J6Q67640-1	* TOP COWL SUB-ASSY * トップカウルサブアッシー	1	1	
18-4	3C7-67501-1	** TOP COWL SEAL L=1940 ** トップカウルシール L=1940	1	1	
18-5	353-67517-1	** LOCATING BRACKET ** ロケーティングブラケット	2	2	
18-6	921703-5520	** SCREW ** スクリュー	8	8	
18-7	9301F1-0500	** NUT ** ナット	8	8	
18-8	941303-0500	** SPRING WASHER ** スプリングワッシャー	8	8	
18-9	353Q67141-0	** HOOK LEVER ** フックレバー	2	2	
18-10	353-67147-1	** SEAL RING ** シールリング	2	2	
18-11	353-67105-0	** HOOK LEVER BUSHING 12-14-12 ** フックレバークッション 12-14-12	2	2	
18-12	338-62435-0	** O-RING 1.5-9.5 ** Oリング 1.5-9.5	2	2	
18-13	353-67142-1	** COVER HOOK ** カバーフック	2	2	
18-14	910103-6616	** BOLT ** ボルト	2	2	
18-15	3C8-66308-0	** WASHER 6-16-1.5 ** ワッシャー 6-16-1.5	6	6	Cover Hook Tilt Handle
18-16	3C7Q67521-0	** TILT HANDLE ** チルトハンドル	1	1	
18-17	910103-0616	** BOLT ** ボルト	4	4	Tilt Handle Filler Lid
18-18	910103-0630	** BOLT ** ボルト	2	2	
18-19	3B7Q67210-0	** FILLER LID ** フィラリッド	1	1	
18-20	3B7-67211-0	** FILLER LID HINGE ** フィラリッドヒンジ	1	1	
18-21	3B7-67212-0	** SPRING ** スプリング フィラリッド	1	1	
18-22	930103-0600	** NUT ** ナット	2	2	
18-23	941303-0600	** SPRING WASHER ** スプリングワッシャー	2	2	
18-24	3B7-67213-0	** SEAL ** シール ラバー フィラリッド	1	1	
18-26	1 3J6-87802-3	* DECAL SET (M115A2) * デカルセット (M115A2)	1		115ps
18-26	2 3C7-87802-3	* DECAL SET (M140A2) * デカルセット (M140A2)		1	140ps
18-27	3C7-72180-3	CAUTION DECAL (A) コーションデカル (A)	1	1	

Fig. 19

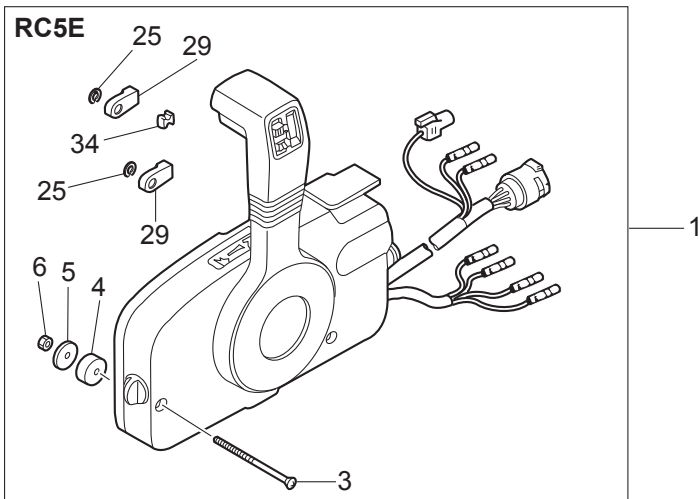
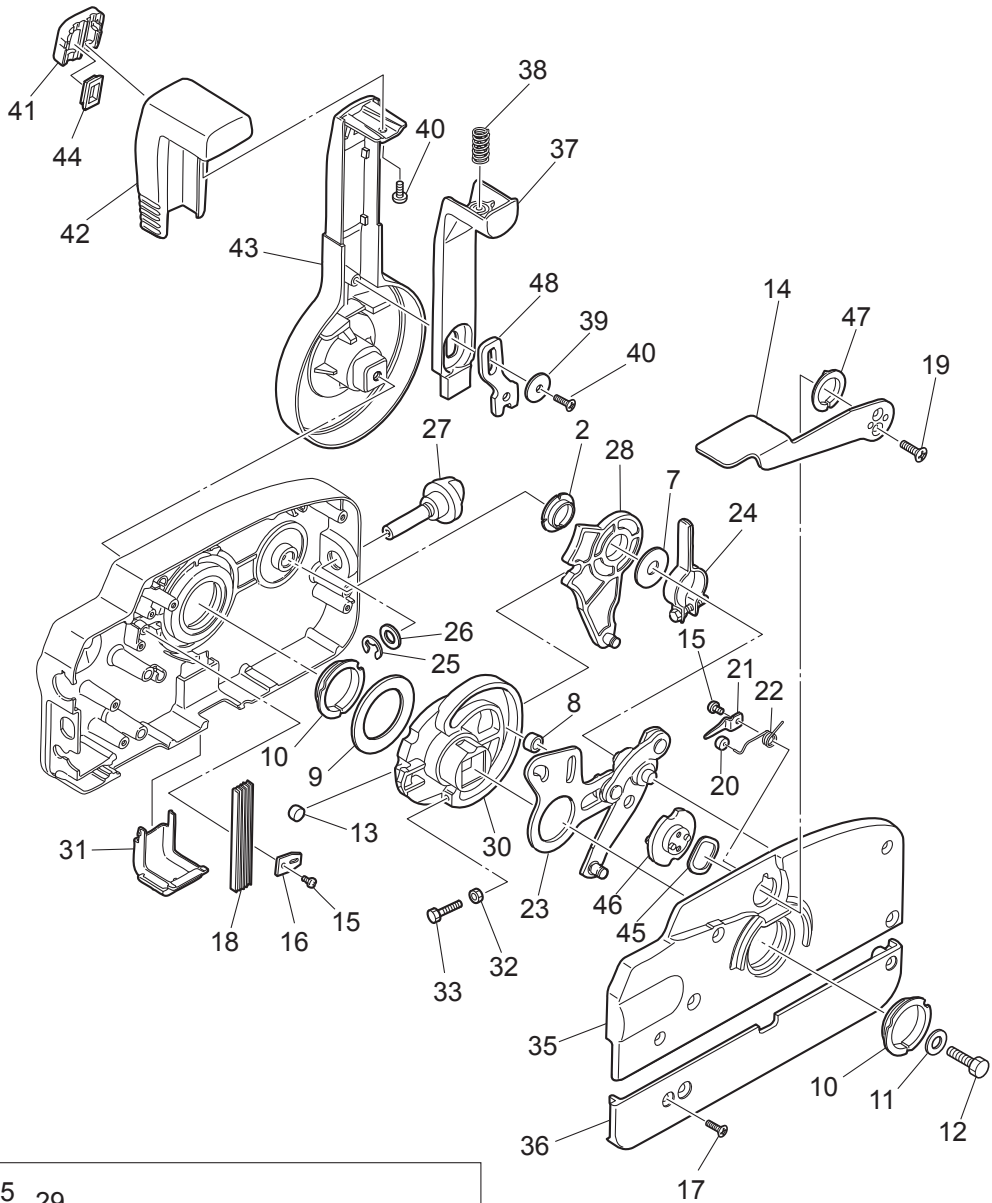
FUEL TANK
フュエルタンク



Ref.No. 見出番号	Part No. 部品番号	Description 部 品 名	Q'ty/個数		Remarks 備 考
			M115A2	M140A2	
19-1	3E0-70200-1	PRIMER BULB ASSY プライマバルブアッソ	1	1	
19-2	3C7-70220-1	* JOINT ASSY (INLET) * ジョイントアッソ (インレット)	1	1	
19-3	3C7-70224-1	* JOINT ASSY (OUTLET) * ジョイントアッソ (アウトレット)	1	1	
19-4	3C7-70211-1	* PRIMER BULB * プライマバルブ	1	1	
19-5	3C7-70217-0	* CLAMP * クランプ	2	2	
19-6	332-70201-0	* CLAMP * クランプ	3	3	
19-7	98AB-70-700	* HOSE * ホース	1	1	98AB-701000
19-8	98AB-701600	* HOSE * ホース	1	1	98AB-701000 x2
19-9	3B7-70280-1	* FUEL CONNECTOR MARK * フェエルコネクタマク	1	1	
19-10	3GF-70281-0	* FUEL CONNECTOR * フェエルコネクタ (タンクフェイメル)	1	1	
19-11	3C7-70250-0	* FUEL CONNECTOR * フェエルコネクタ	1	1	
19-12	3C7-70201-0	* CLAMP * クランプ	1	1	
19-13	3C7-70177-1	FUEL TANK ASSY 25L フェエルタンクアッソ 25L (トーマツ)	1	1	
19-14	3C7-70155-0	* PICK-UP ELBOW ASSY (25L) * ピックアッソ エルボアッソ (25L)	1	1	
19-15	3C7-70199-0	* O-RING * オリング	1	1	
19-16	3C7-70113-0	* FILTER * フィルタ	1	1	
19-17	3C7-70050-2	* FUEL GAUGE VENT CAP ASSY (25L) * フェエルゲージベントキャッソアッソ	1	1	
19-18	3E0-70270-0	* QUICK-CONNECTOR (MALE) * クイックコネクタ (タンクメメル)	1	1	

Fig. 20

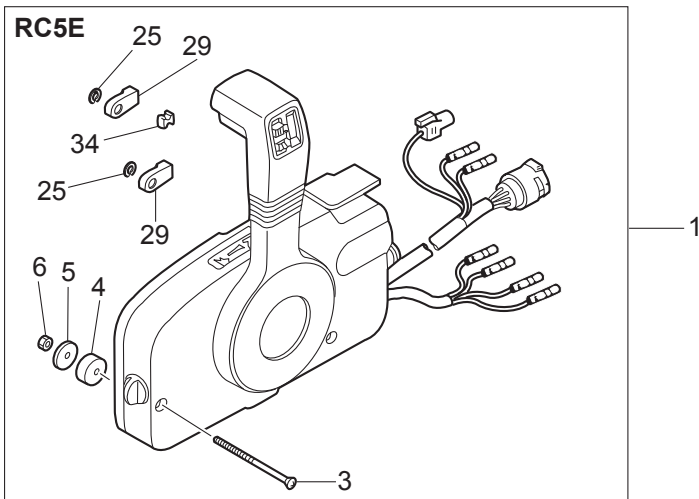
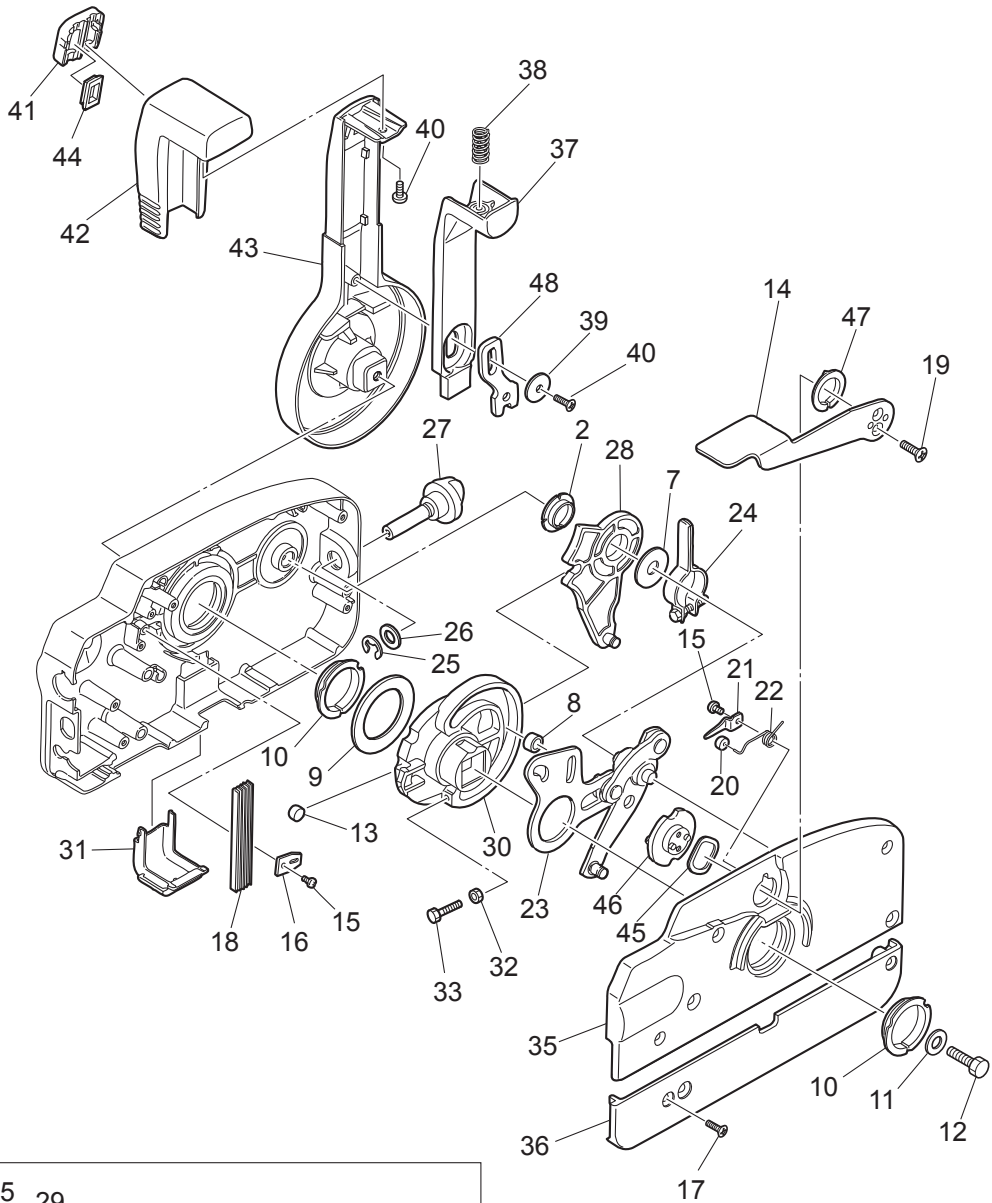
COMPONENT PARTS OF REMOTE CONTROL
リモコンボックス構成部品



Ref.No. 見出番号	Part No. 部品番号	Description 部品名	Q'ty/個数		Remarks 備考
			M115A2	M140A2	
20-1	3E0Q84370-1	REMOTE CONTROL HEAD ASSY (RC5E) リモートコントロールヘッドアッシー(RC5E)	1	1	
20-2	3A3-84432-0	* BUSHING * フッティング B	1	1	
20-3	3A3-84375-0	* SCREW * スクリュー	3	3	
20-4	3A3-84374-0	* SPACER * スパース	3	3	
20-5	353-84371-0	* WASHER * ワッシャ リモコンボックス	3	3	
20-6	930103-0600	* NUT * ナット	3	3	
20-7	3A3-84383-0	* WASHER * ワッシャ	1	1	
20-8	3A3-84421-0	* ROLLER * ローラ	1	1	
20-9	3A3-84422-0	* THRUST PLATE * スラストプレート	1	1	
20-10	3A3-84431-0	* BUSHING * フッティング A	2	2	
20-11	940103-0800	* WASHER * ワッシャ	1	1	
20-12	3A3-84442-0	* BOLT * ボルト	1	1	
20-13	353-84388-0	* DETENT ROLLER * デテントローラ	1	1	
20-14	3B7Q84312-0	* FREE THROTTLE LEVER * フリースロットルレバー	1	1	
20-15	921503-0406	* SCREW * スクリュー	2	2	
20-16	3A3-84423-0	* DETENT RETAINER * デテントリテーナ	1	1	
20-17	921603-0518	* SCREW * スクリュー	5	5	
20-18	3A3-84307-0	* DETENT SPRING * デテントスプリング	5	5	
20-19	921603-0512	* SCREW * スクリュー	2	2	
20-20	3A3-84424-0	* FREE THROTTLE ROLLER * フリースロットルローラ	1	1	
20-21	3A3-84426-0	* ROLLER RETAINER * ローラリテーナ	1	1	
20-22	3A3-84425-0	* FREE THROTTLE SPRING * フリースロットルスプリング	1	1	
20-23	3A3-84365-1	* THROTTLE ARM * スロットルアーム	1	1	
20-24	3A3-84428-0	* THROTTLE FRICTION ARM * スロットルフリクションアーム	1	1	
20-25	945303-0600	* E-RING d=6 * Eリング d=6	3	3	
20-26	353-84394-0	* WASHER * ワッシャ	1	1	
20-27	3A3-84427-0	* ADJUST SCREW * アジャストスクリュー スロットルフリクション	1	1	
20-28	3A3-84381-0	* SHIFT GEAR ASSY * シフトギヤアッシー	1	1	
20-29	3A3-83314-2	* CABLE TERMINAL * ケーブルターミナル	2	2	

Fig. 20

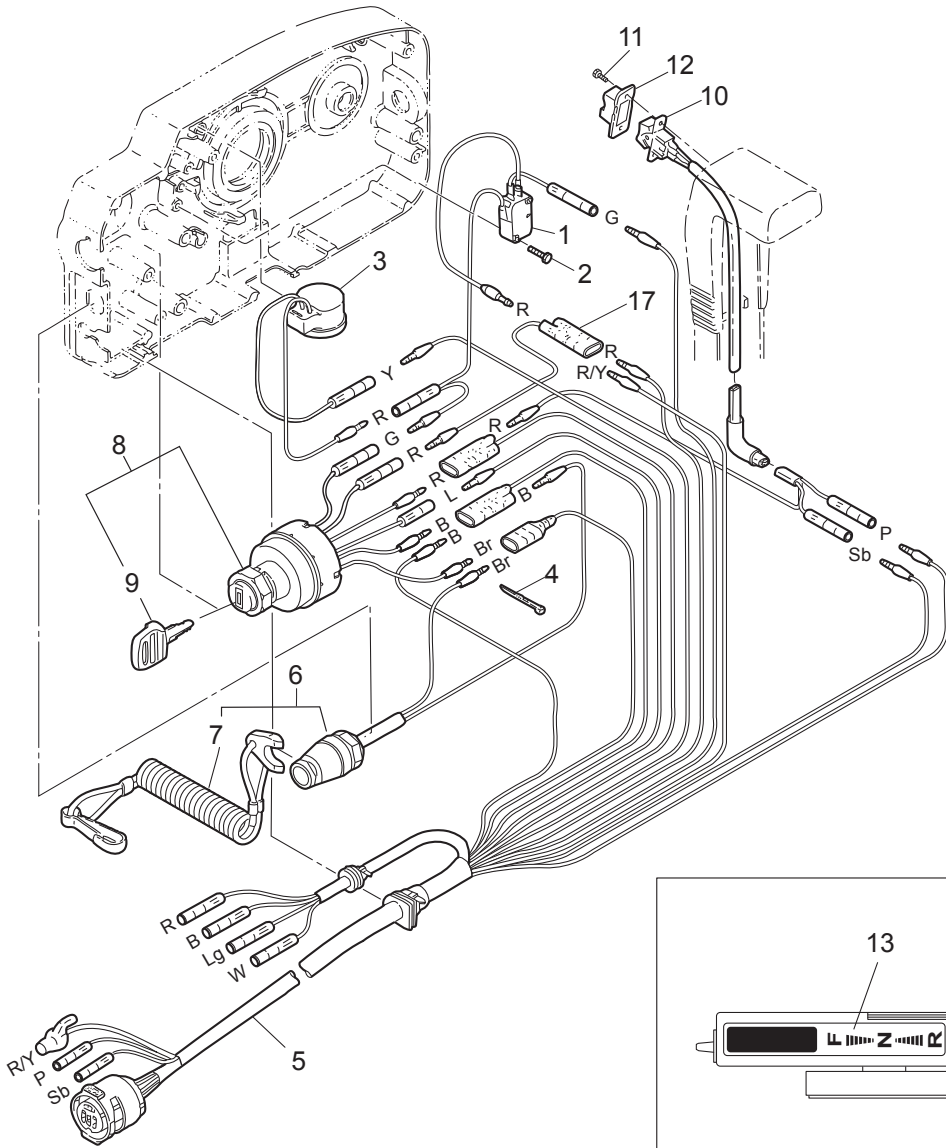
COMPONENT PARTS OF REMOTE CONTROL
リモコンボックス構成部品



Ref.No. 見出番号	Part No. 部品番号	Description 部品名	Q'ty/個数		Remarks 備考
			M115A2	M140A2	
20-30	3A3-84364-2	* DRIVE GEAR * ドライブギヤ	1	1	
20-31	3A3-84429-0	* WIRE COVER * ワイヤカバー	1	1	
20-32	930103-0500	* NUT * ナット	1	1	
20-33	910103-0525	* BOLT * ボルト	1	1	
20-34	3A3-84376-0	* GROMMET * グロメット	1	1	
20-35	3B7Q84441-0	* REAR HOUSING * リヤハウジング	1	1	
20-36	3B7Q84366-0	* REAR PANEL * リヤパネル	1	1	
20-37	3A3-84401-0	* NEUTRAL LOCK ARM * ニュートラルロックアーム	1	1	
20-38	3A3-84403-0	* NEUTRAL LOCK SPRING * ニュートラルロックスプリング	1	1	
20-39	3A3-84407-0	* WASHER * ワッシャ ロックアーム	1	1	
20-40	921503-0510	* SCREW * スクリュー	2	2	
20-41	3A3-84451-0	* TILT SWITCH COVER * チルトスイッチカバー	1	1	
20-42	3A3-84404-0	* GRIP * グリップ	1	1	
20-43	3B7Q84343-0	* CONTROL LEVER * コントロールレバー	1	1	
20-44	3A3-84452-0	* TILT SWITCH PLUG * チルトスイッチプラグ	1	1	
20-45	3A3-84368-0	* WAVE WASHER * ウェーブワッシャ	1	1	
20-46	3A3-84391-0	* FREE THROTTLE DRUM * フリースロットドラム	1	1	
20-47	3A3-84435-0	* BUSHING * ブッシング D	1	1	
20-48	3A3-84406-0	* PLATE * プレート ロックアーム	1	1	

Fig. 21

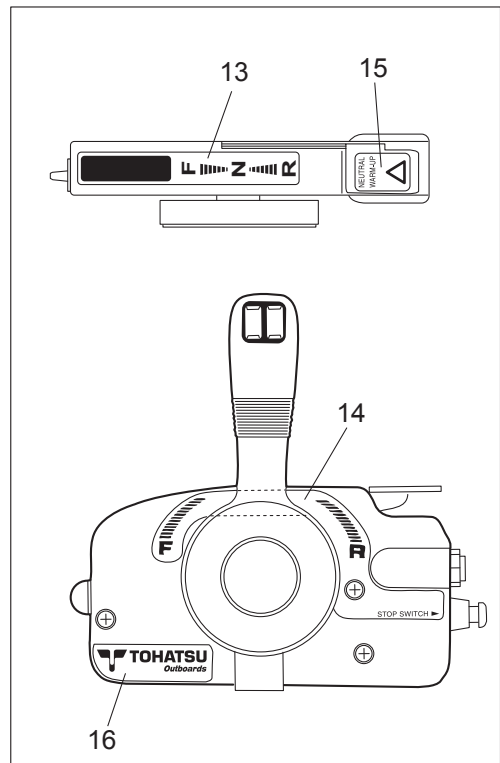
COMPONENT PARTS OF REMOTE CONTROL (ELECTRIC PARTS)
リモコンボックス構成部品（電装品関係）



Cord Colors

B	: Black
Br	: Brown
G	: Green
L	: Blue
Lg	: Light green
P	: Pink
R	: Red
Sb	: Sky blue
W	: White
Y	: Yellow

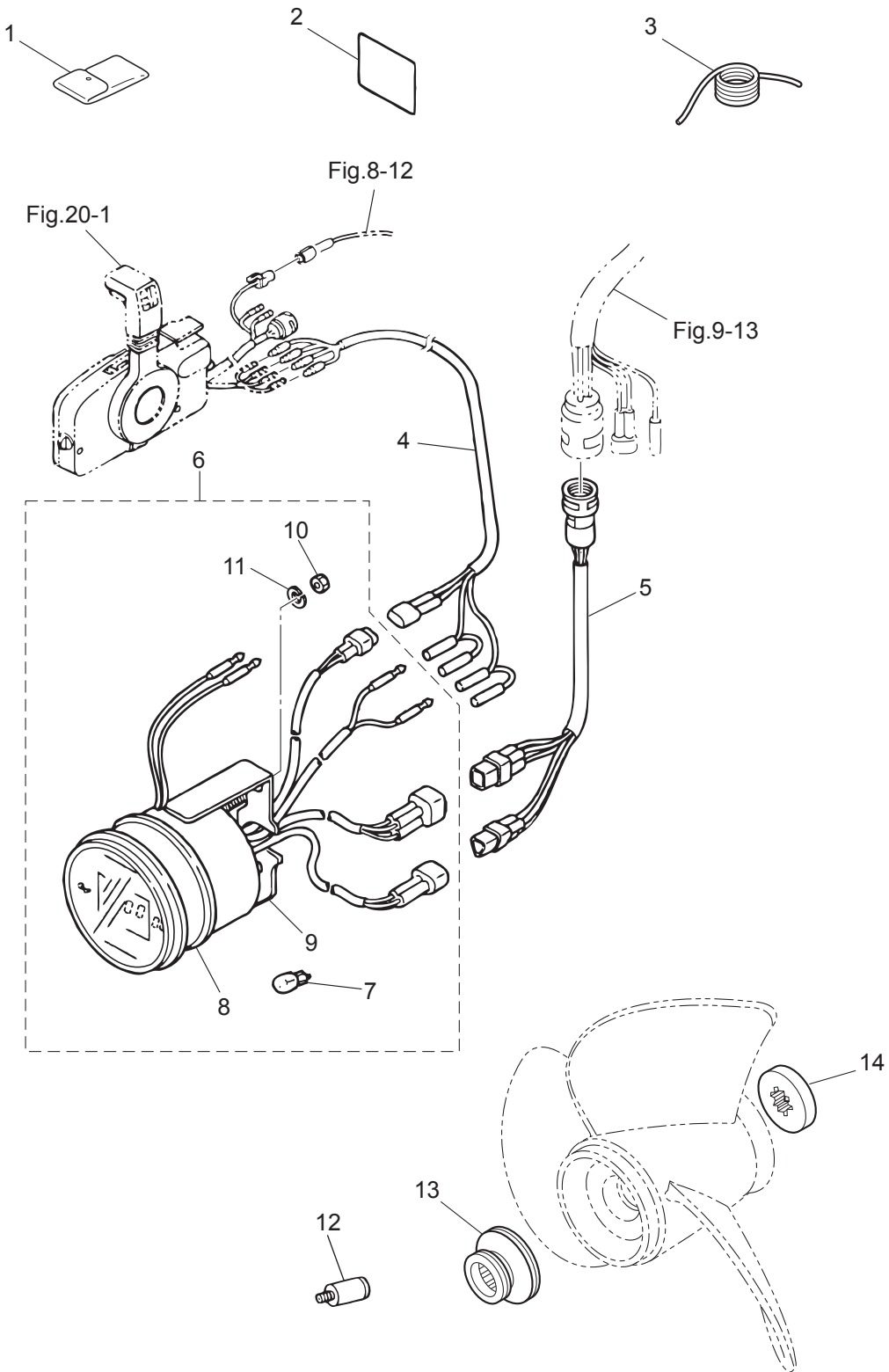
(Note) Slash (/) shows stripe color of cord.



Ref.No. 見出番号	Part No. 部品番号	Description 部品名	Q'ty/個数		Remarks 備考
			M115A2	M140A2	
21-1	3A3-76086-1	NEUTRAL SWITCH (REMOTE CONT) ニュートラルスイッチ (リモートコントロール)	1	1	Remote Control
21-2	921503-5316	SCREW スクリュー	2	2	
21-3	3C8-76171-0	OVERHEAT BUZZER オーバーヒートブザー	1	1	
21-4	3A3-84398-0	BAND バンドリードワイヤ	2	2	
21-5	3C7-76115-1	CORD ASSY L=6200 コードアッシー L=6200	1	1	
21-6	3A3-06830-0	STOP SWITCH ASSY ストップスイッチアッシー	1	1	
21-7	353-06821-0	* STOP SWITCH LANYARD ASSY * ストップスイッチランヤードアッシー	1	1	
21-8	353-76020-3	MAIN SWITCH ASSY メインスイッチアッシー	1	1	
21-9	1 3F3-76217-0	* MAIN SWITCH KEY No.301 * メインスイッチキー No.301	A	A	
21-9	2 3F3-76218-0	* MAIN SWITCH KEY No.302 * メインスイッチキー No.302	A	A	
21-9	3 3F3-76219-0	* MAIN SWITCH KEY No.303 * メインスイッチキー No.303	A	A	
21-10	3A3-72560-0	PTT SWITCH ASSY PTTスイッチアッシー	1	1	
21-11	921503-0206	SCREW スクリュー	2	2	
21-12	3A3-72591-0	PTT SWITCH COVER PTTスイッチカバー	1	1	
21-13	3N5-84336-0	SHIFT POSITION DECAL シフトポジションデカール	1	1	
21-14	3N5-84465-0	SHIFT POSITION SIDE DECAL シフトポジションサイドデカール	1	1	
21-15	3N5-84331-0	DECAL (LEVER) デカール (レバー)	1	1	
21-16	3N5-84333-0	DECAL (TOHATSU) デカール (トヨタ)	1	1	
21-17	353-72546-0	ASSIST CORD (RED) L=200 アシストコード (レッド) L=200	1	1	Red

Fig. 22

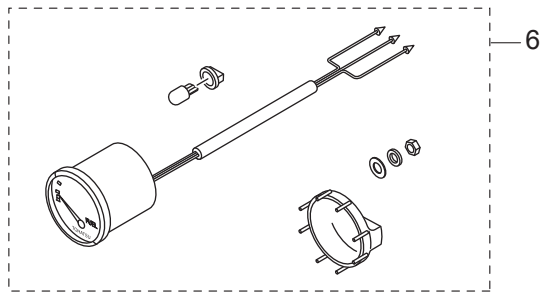
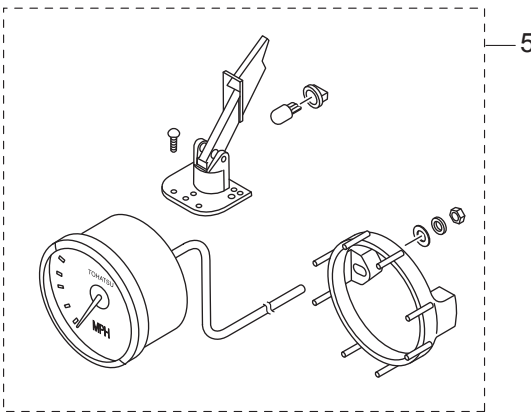
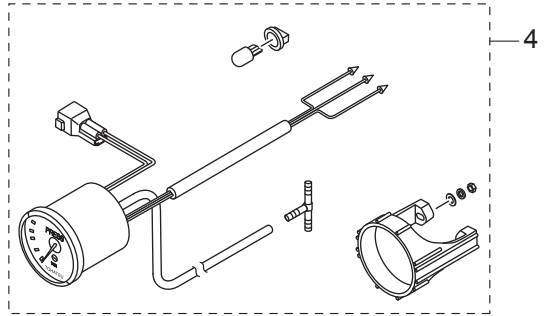
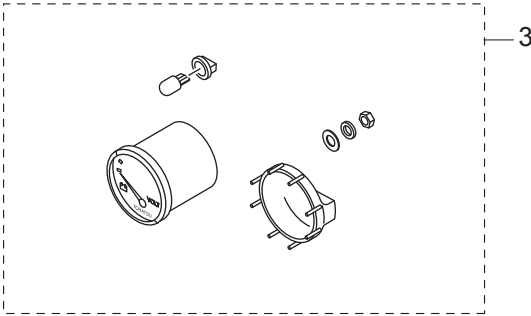
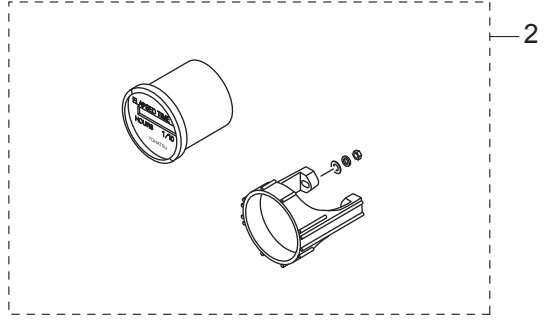
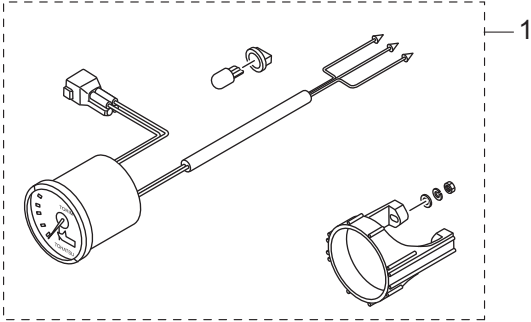
ACCESSORIES
アクセサリ



Ref.No. 見出番号	Part No. 部品番号	Description 部品名	Q'ty/個数		Remarks 備考
			M115A2	M140A2	
22-1	3C8-72100-1	TOOL KIT ツールキット	1	1	
22-2	3B7-72043-0	OIL CAUTION DECAL オイルコーションデカール (X)	1	1	
22-3	3B7-72201-0	SAFETY ROPE φ5-1600 セーフティロープ φ5-1600	1	1	
22-4	3C7-72537-0	METER LEAD WIRE メータリードワイヤ	1	1	
22-5	3C7-72603-0	METER EXTENSION CORD ASSY メータエクステンションコードアッシー	1	1	
22-6	3C7-72646-1	MULTI-FUNCTION METER ASSY マルチファンクションメータアッシー	1	1	
22-7	3B7-72658-0	* OIL BULB 12V-1.7W * オイルバルブ 12V-1.7W	1	1	
22-8	3B7-72656-0	* METER DAMPER * メータダンパ	1	1	
22-9	3C7-72660-0	* FITTING PLATE * フィッティングプレート	1	1	
22-10	930203-0500	* NUT * ナット	2	2	
22-11	941303-0500	* SPRING WASHER * スプリングワッシャー	2	2	
22-12	3B7-60007-0	FLUSHING PLUG フラッシングプラグ	1	1	OPT
22-13	3B7-64231-2	THRUST HOLDER スラストホルダ	1	1	OPT Test Propeller Use
22-14	3B7-64233-1	STOPPER ストッパ	1	1	OPT Test Propeller Use

Fig. 22A

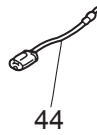
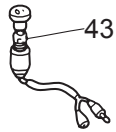
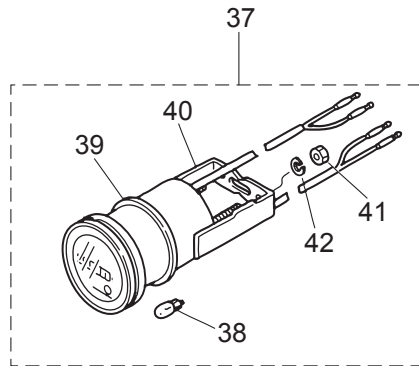
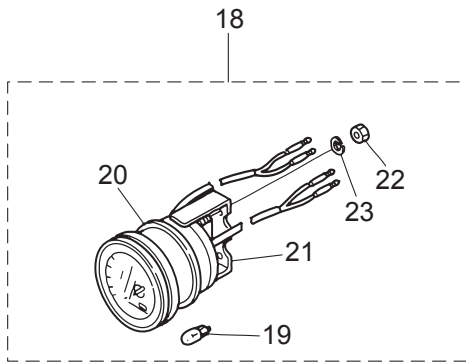
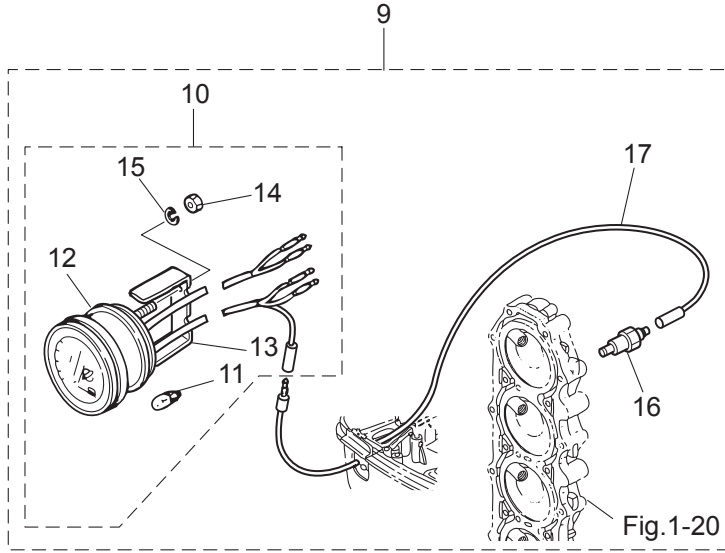
OPTIONAL PARTS (1)
オプションパーツ (1)



Ref.No. 見出番号	Part No. 部品番号	Description 部品名	Q'ty/個数		Remarks 備考	
			M115A2	M140A2		
22A-1	1	3GL-72571-0	TRIM METER KIT トリムメータキット	1	1	White
22A-1	2	3GF-72571-0	TRIM METER KIT トリムメータキット	1	1	Black
22A-2	1	3GL-72524-0	HOUR METER ASSY アワーメータアッソ	1	1	White
22A-2	2	3GF-72524-0	HOUR METER ASSY アワーメータアッソ	1	1	Black
22A-3	1	3GL-72529-0	VOLTMETER ASSY ボルトメータアッソ	1	1	White
22A-3	2	3GF-72529-0	VOLTMETER ASSY ボルトメータアッソ	1	1	Black
22A-4	1	3GL-72598-0	WATER PRESSURE METER KIT ウォータープレッシャメータキット	1	1	White
22A-4	2	3GF-72598-0	WATER PRESSURE METER KIT ウォータープレッシャメータキット	1	1	Black
22A-5	1	3GL-72672-0	SPEEDOMETER KIT (60MPH) スピードメータキット (60MPH)	1	1	White
22A-5	2	3GF-72672-0	SPEEDOMETER KIT (60MPH) スピードメータキット (60MPH)	1	1	Black
22A-6	1	3GL-72596-0	FUEL METER ASSY フュエルメータアッソ	1	1	White
22A-6	2	3GF-72596-0	FUEL METER ASSY フュエルメータアッソ	1	1	Black

Fig. 23

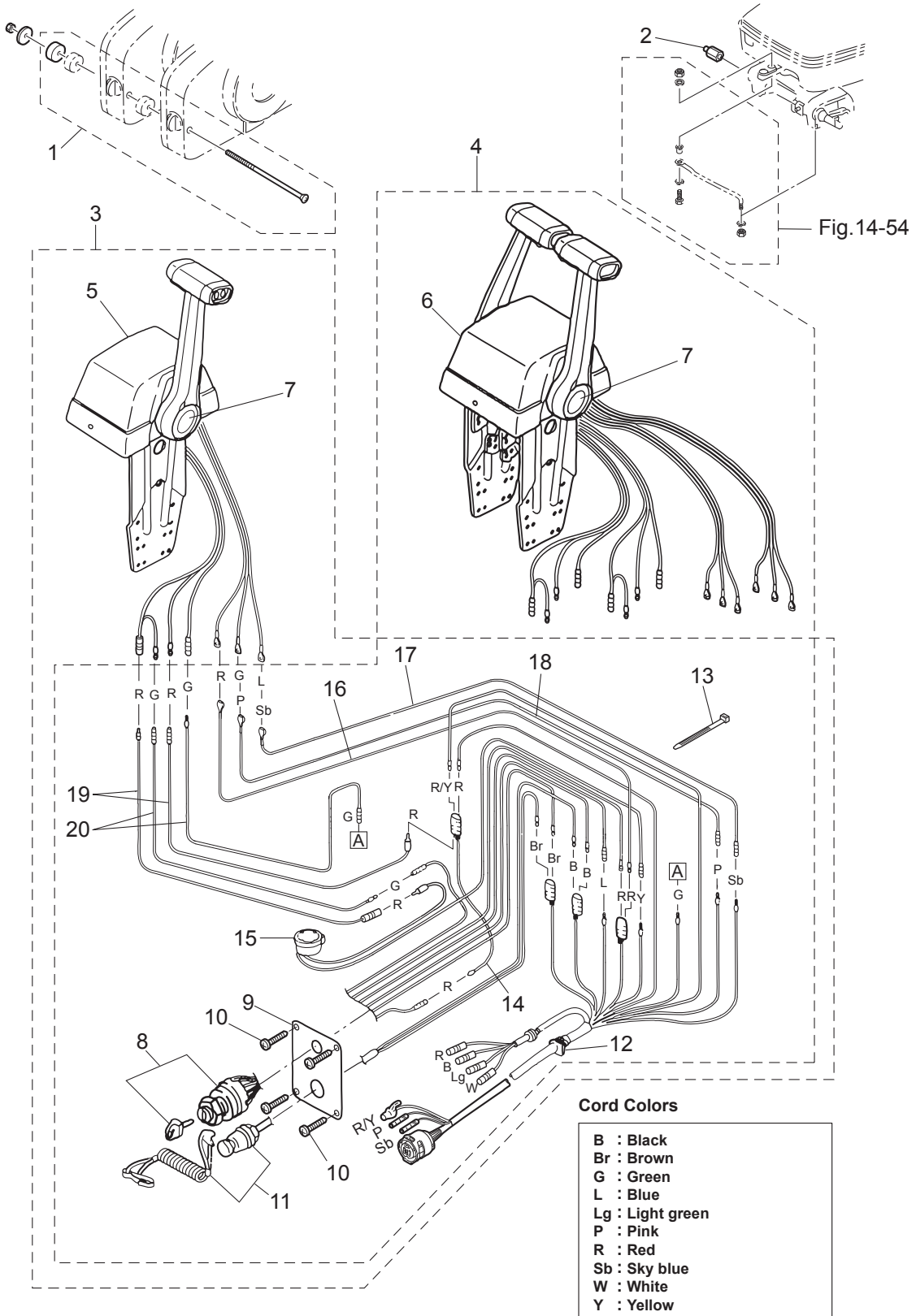
OPTIONAL PARTS (2)
オプションパーツ (2)



Ref.No. 見出番号	Part No. 部品番号	Description 部品名	Q'ty/個数		Remarks 備考
			M115A2	M140A2	
23-9	3E0-72526-0	WATER TEMPERATURE METER KIT ウォーターテンブメータキット	1	1	
23-10	3E0-72597-0	* WATER TEMPERATURE METER ASSY * ウォーターテンブメータアッソ	1	1	
23-11	3B7-72657-0	** METER BULB 12V-1.7W ** メータバルブ 12V-1.7W	1	1	
23-12	3B7-72655-0	** METER DAMPER ** メータダンパ	1	1	
23-13	3B7-72662-0	** FITTING PLATE ** フィッティングプレート	1	1	
23-14	930203-0400	** NUT ** ナット	2	2	
23-15	941303-0400	** SPRING WASHER ** スプリングワッシャ	2	2	
23-16	3B7-72514-0	* WATER TEMPERATURE SENSOR * ウォーターテンブセンサ	1	1	
23-17	3B7-72518-0	* LEAD WIRE L=7700 * リードワイヤ ウォーターテンブメータ L=7700	1	1	
23-18	3E0-72529-0	VOLTMETER ASSY ボルトメータアッソ	1	1	
23-19	3B7-72657-0	* METER BULB 12V-1.7W * メータバルブ 12V-1.7W	1	1	
23-20	3B7-72655-0	* METER DAMPER * メータダンパ	1	1	
23-21	3B7-72662-0	* FITTING PLATE * フィッティングプレート	1	1	
23-22	930203-0400	* NUT * ナット	2	2	
23-23	941303-0400	* SPRING WASHER * スプリングワッシャ	2	2	
23-37	3E0-72524-0	HOUR METER ASSY アワーメータアッソ	1	1	
23-38	3B7-72657-0	* METER BULB 12V-1.7W * メータバルブ 12V-1.7W	1	1	
23-39	3B7-72655-0	* METER DAMPER * メータダンパ	1	1	
23-40	3B7-72664-0	* FITTING PLATE * フィッティングプレート	1	1	
23-41	930203-0400	* NUT * ナット	2	2	
23-42	941303-0400	* SPRING WASHER * スプリングワッシャ	2	2	
23-43	353-72521-1	METER LAMP SWITCH メータランプスイッチ	1	1	
23-44	1 353-72547-0	ASSIST CORD (BLU) L=200 アシストコード (ブルー) L=200	1	1	Blue
23-44	2 353-72548-0	ASSIST CORD (BLK) L=200 アシストコード (ブラック) L=200	1	1	Black
23-44	3 353-72546-0	ASSIST CORD (RED) L=200 アシストコード (レッド) L=200	1	1	Red

Fig. 24

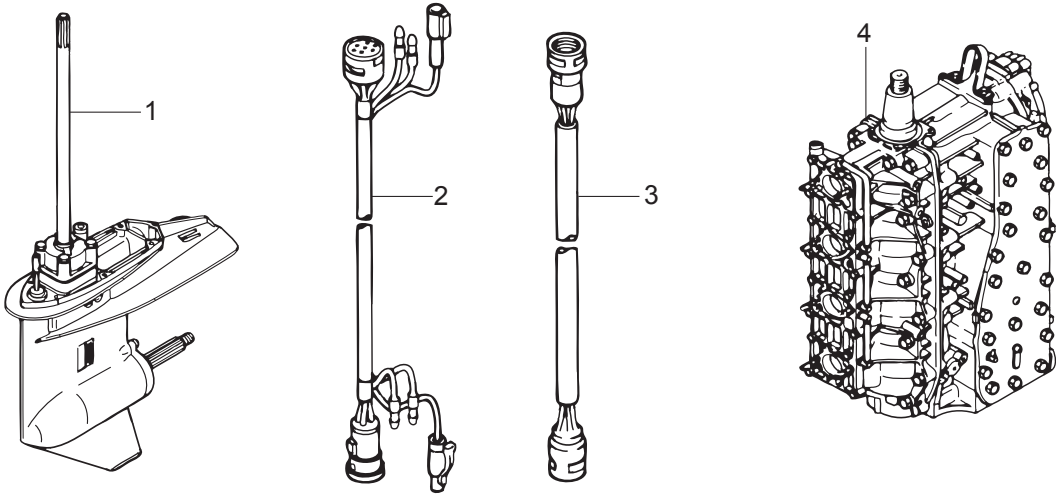
OPTIONAL PARTS (3)
オプションパーツ (3)



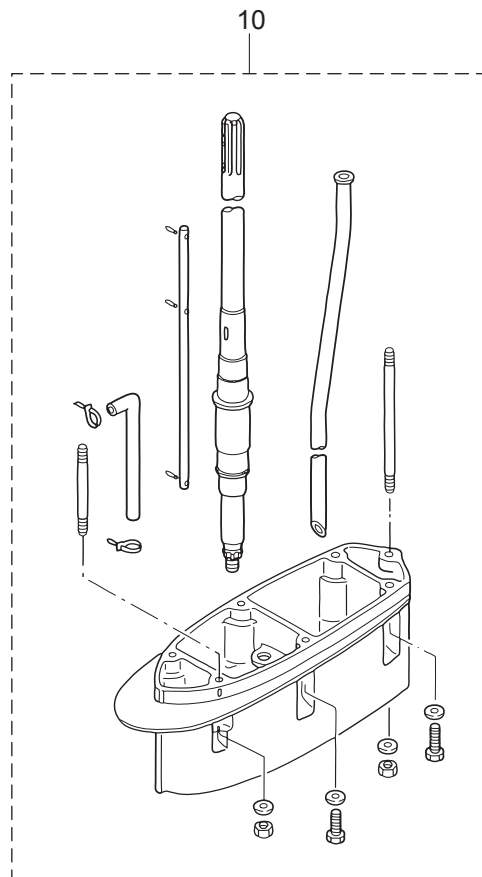
Ref.No. 見出番号	Part No. 部品番号	Description 部 品 名	Q'ty/個数		Remarks 備 考
			M115A2	M140A2	
24-1	3A3-81301-0	TWIN REMOTE CONTROL KIT ツインリモートコントロールキット	1	1	for Twin Outboards
24-2	353-84904-0	DRAG LINK SPACER ドラッグリンクスパーサ	1	1	
24-3	3C7-84490-3	CONTROL HEAD ASSY (TOP-SINGLE) コントロールヘッドアッシー (トップ-シングル)	1	1	for Single
24-4	3C7-84540-3	CONTROL HEAD ASSY (TOP-TWIN) コントロールヘッドアッシー (トップ-ツイン)	1	1	for Twin
24-5	3C7-84480-1	* REMOTE CONT HEAD (TOP-SINGLE) * リモートコントロールヘッド (トップ-シングル)	1	1	for Single
24-6	3C7-84520-1	* REMOTE CONT HEAD (TOP-TWIN) * リモートコントロールヘッド (トップ-ツイン)	1	1	for Twin
24-7	1	3Z5-84462-0 ** DECAL (TOHATSU) ** デカール (トハツ)	1	1	for Single
24-7	2	3Z5-84462-0 ** DECAL (TOHATSU) ** デカール (トハツ)	2	2	for Twin
24-8	353-76020-3	* MAIN SWITCH ASSY * メインスイッチアッシー	1	1	Single x1, Twin x2
24-9	805-76201-1	* MAIN SWITCH PANEL * メインスイッチパネル	1	1	Single x1, Twin x2
24-10	921146-4516	* SCREW * スクリュー	4	4	Single x4, Twin x8
24-11	3A3-06830-0	* STOP SWITCH ASSY * ストップスイッチアッシー	1	1	Single x1, Twin x2
24-12	3C7-76115-1	* CORD ASSY L=6200 * コードアッシー L=6200	1	1	Single x1, Twin x2
24-13	178-34147-0	* BAND LEAD WIRE 200 200 * バンドリードワイヤ 200	1	1	Single x1, Twin x2
24-14	353-72546-0	* ASSIST CORD (RED) L=200 * アシストコード (レッド) L=200	2	2	Single x2, Twin x2
24-15	3C8-76171-0	* OVERHEAT BUZZER * オーバーヒートブザー	1	1	Single x1, Twin x2
24-16	3C7-84475-0	* PTT SWITCH CORD * PTTスイッチコード (レッド)	1	1	Red Single x1, Twin x2
24-17	3C7-84476-0	* PTT SWITCH CORD * PTTスイッチコード (スカイブルー)	1	1	Sky Blue Single x1, Twin x2
24-18	3C7-84477-0	* PTT SWITCH CORD * PTTスイッチコード (ピンク)	1	1	Pink Single x1, Twin x2
24-19	3C7-84470-1	* NEUTRAL SWITCH CORD * ニュートラルスイッチコード (レッド)	2	2	Red Single x2, Twin x4
24-20	3C7-84471-1	* NEUTRAL SWITCH CORD * ニュートラルスイッチコード (グリーン)	2	2	Green Single x2, Twin x4

Fig. 25

ASSEMBLY · KIT PARTS
アッセンブリ・キットパーツ



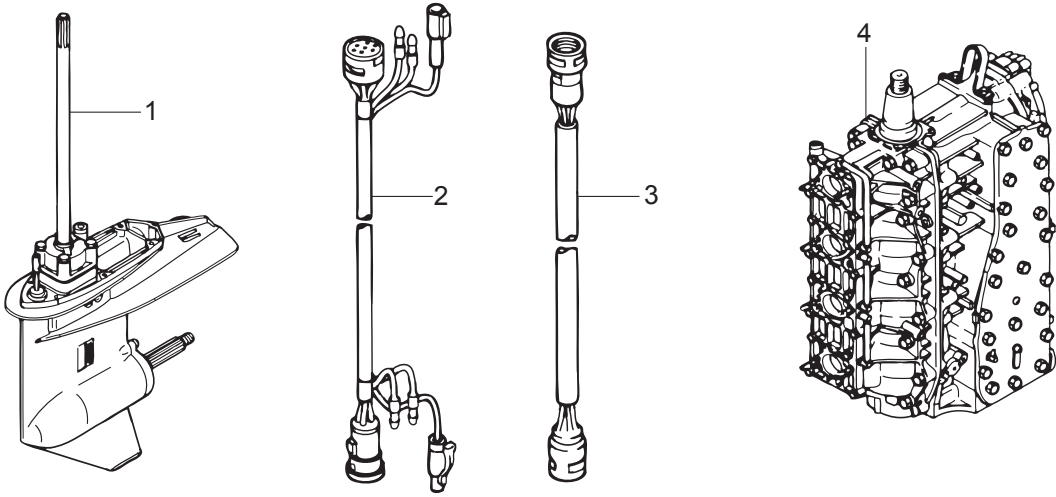
- 5 CARBURETOR REPAIR KIT
キャブレタリペアキット
- 6 POWER HEAD GASKET SET
パワーヘッドガスケットセット
- 7 WATER PUMP REPAIR KIT
ウォーターポンプリペアキット
- 8 WATER PUMP KIT (CHROME PLATED)
ウォーターポンプキット (クロムメッキ)
- 9 LOWER UNIT GASKET SET
ロウユニットガスケットセット



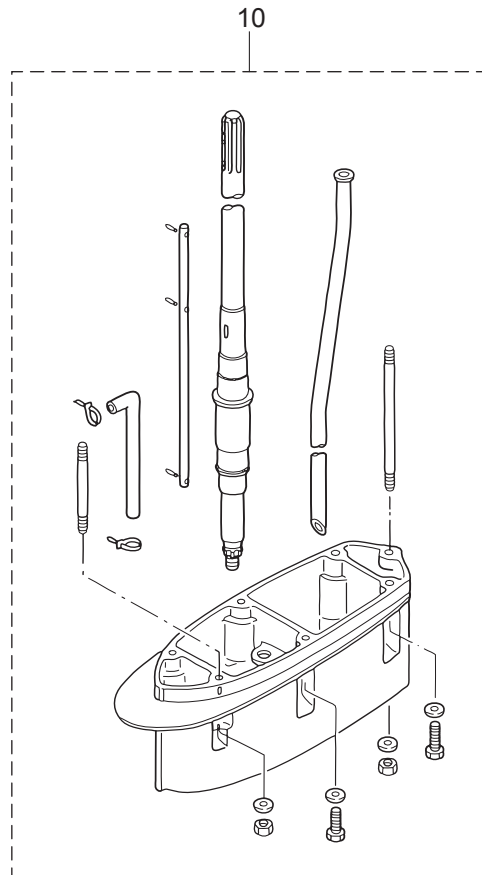
Ref.No. 見出番号	Part No. 部品番号	Description 部品名	Q'ty/個数		Remarks 備考
			M115A2	M140A2	
25-1	1	3C7Q87302-A LOWER UNIT ASSY (L) ロワユニットアッソ (L)	1	1	for Transom "L"
25-1	2	3C7Q87304-A LOWER UNIT ASSY (UL) ロワユニットアッソ (UL)	1	1	for transom "UL"
25-2		3C7-76114-0 EXTENSION CORD L=2000 エクステンションコード` L=2000	1	1	11P
25-3		3C7-72604-0 METER EXTENSION CORD L=2000 メータエクステンションコード` L=2000	1	1	
25-4		3C7B87090-E ENGINE SHORT BLOCK KIT エンジンショートブロックキット	1	1	
25-5	1	3C7-87122-2 CARBURETOR REPAIR KIT キャブレタリペアキット	1	1	
25-5	2	3C7-02011-2 * CARBURETOR GASKET * キャブレタガスケット	4	4	
25-5	3	346-03222-0 * FLOAT CHAMBER O-RING * フロートチャンバ`オリング`	4	4	
25-5	4	922503-6414 * SCREW * スクリュ	16	16	
25-5	5	346-03231-0 * FLOAT * フロート	4	4	
25-5	6	346-03232-0 * FLOAT ARM PIN * フロートアームピン	4	4	
25-5	7	3B7-03240-0 * FLOAT VALVE * フロートバルブ`	4	4	
25-5	8	344-03244-0 * CLIP * クリップ`	4	4	
25-5	9	3F3-03234-0 * SCREW * スクリュ アームピン	4	4	
25-5	10	346-03256-0 * RUBBER CAP * ラバ`キャップ`	4	4	
25-5	11	336-03293-0 * O-RING * オリング`	4	4	
25-5	12	334-03242-0 * VALVE PIN * バルブピン	4	4	
25-5	13	3C7-03182-0 * CARBURETOR COVER GASKET * キャブレタカバー`ガスケット	8	8	
25-5	14	3C7-03183-0 * CARBURETOR COVER GASKET * キャブレタカバー`ガスケット	4	4	
25-5	15	3C7-03184-0 * COVER GASKET PLATE * カバー`ガスケットプレート A	4	4	
25-5	16	3C7-03185-0 * COVER GASKET PLATE * カバー`ガスケットプレート B	4	4	
25-5	17	3C7-03186-0 * SCREW * スクリュ	8	8	
25-6	1	3C7-87121-B POWER HEAD GASKET SET パワーヘッド`ガスケットセット	1	1	
25-6	2	3C7-01005-1 * CYLINDER HEAD GASKET * シリンダヘッド`ガスケット	1	1	

Fig. 25

ASSEMBLY · KIT PARTS
アッセンブリ・キットパーツ



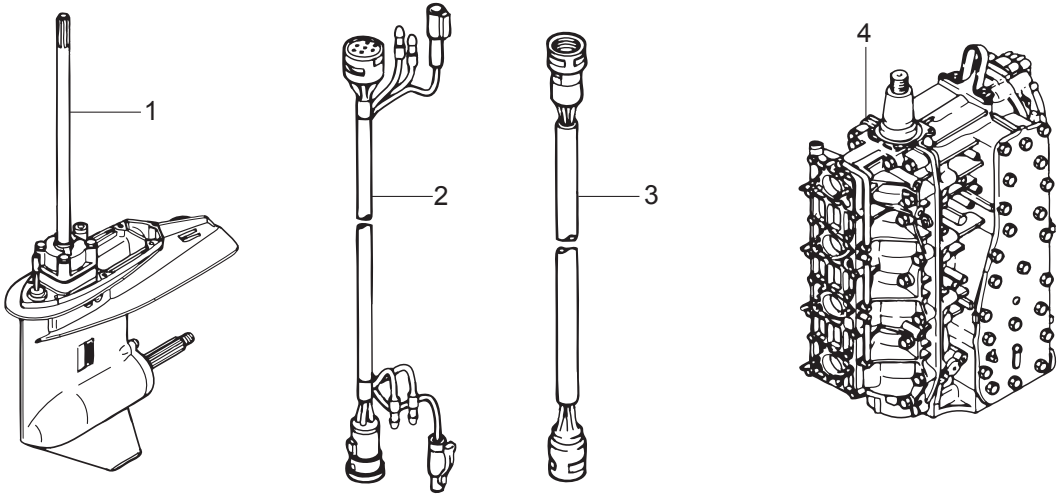
- 5 CARBURETOR REPAIR KIT
キャブレタリペアキット
- 6 POWER HEAD GASKET SET
パワーヘッドガスケットセット
- 7 WATER PUMP REPAIR KIT
ウォーターポンプリペアキット
- 8 WATER PUMP KIT (CHROME PLATED)
ウォーターポンプキット (クロムメッキ)
- 9 LOWER UNIT GASKET SET
ロウユニットガスケットセット



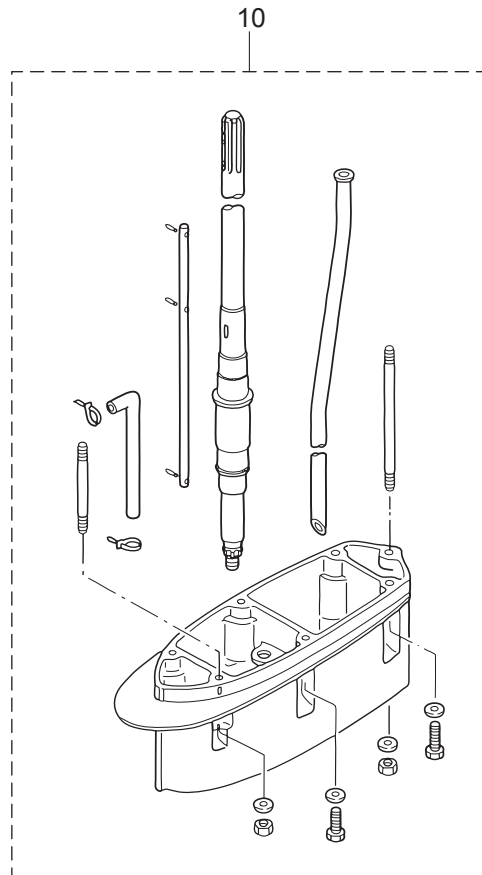
Ref.No. 見出番号	Part No. 部品番号	Description 部品名	Q'ty/個数		Remarks 備考
			M115A2	M140A2	
25-6	3	3C7-01024-3 * CYLINDER HEAD COVER GASKET * シリンダヘッドカバーガスケット	1	1	
25-6	4	353-01032-0 * THERMOSTAT CAP GASKET * サーモスタットキャップガスケット	1	1	
25-6	5	3C7-02305-1 * EXHAUST COVER GASKET * エキゾーストカバーガスケット	2	2	
25-6	6	171-00053-0 * O-RING 2-74.5 * Oリング 2-74.5	1	1	Crankcase Head
25-6	7	3C7-01215-0 * OIL SEAL 19.6-35-10 * オイルシール 19.6-35-10	1	1	Crankcase Head
25-6	8	3B7-00121-0 * OIL SEAL 35-58-9 * オイルシール 35-58-9	1	1	Crankshaft (Lower)
25-6	9	3C7-02104-2 * INTAKE MANIFOLD GASKET * インテークマニホールドガスケット	2	2	
25-6	10	3C7-02011-2 * CARBURETOR GASKET * キャブレタガスケット	4	4	
25-6	11	3C7-02414-2 * INTAKE SILENCER GASKET * インテークサイレンサガスケット	1	1	
25-6	12	3C7-02418-3 * GASKET * ガスケット インテークサイレンサカバー	1	1	Intake Silencer
25-6	13	346-04901-2 * GASKET * ガスケット フュエルポンプ	1	1	Fuel Pump
25-6	14	3B7-02235-0 * O-RING * Oリング A	2	2	Oil Filter
25-6	15	3B7-02236-0 * O-RING * Oリング B	2	2	Oil Filter
25-6	16	3B7-09002-0 * O-RING 1.6-19.2 * Oリング 1.6-19.2	1	1	Oil Pump
25-6	17	3C8-71016-0 * GASKET 36-52-2 * ガスケット 36-52-2	1	1	Oil Filler Cap
25-6	18	3C7-01303-5 * ENGINE BASEMENT GASKET * エンジンベースガスケット	1	1	
25-7	1	3C7-87322-2 WATER PUMP REPAIR KIT ウォーターポンプリペアキット	1	1	
25-7	2	3C7-65021-1 * WATER PUMP IMPELLER * ウォータポンプインペラ	1	1	
25-7	3	3B7-65022-1 * KEY 28-5.7-4 * キーポンプインペラ	1	1	
25-7	4	3C7-65011-0 * PUMP CASE LINER * ポンプケースライナ	1	1	
25-7	5	3C7-65018-0 * PUMP CASE GASKET * ポンプケースガスケット	1	1	
25-7	6	3C7-65025-0 * WATER PUMP GUIDE PLATE * ウォータポンプガイドプレート	1	1	
25-7	7	3C7-65029-0 * GUIDE PLATE GASKET * ガイドプレートガスケット	1	1	
25-7	8	9161E3-0885 * BOLT * ボルト	4	4	
25-7	9	940103-0800 * WASHER * ワッシャ	4	4	
25-8	1	3C7-65231-1 WATER PUMP KIT (CHROME PLATED) ウォーターポンプキット (クロムメッキ)	1	1	
25-8	2	3C7-65021-1 * WATER PUMP IMPELLER * ウォータポンプインペラ	1	1	

Fig. 25

ASSEMBLY · KIT PARTS
アッセンブリ・キットパーツ



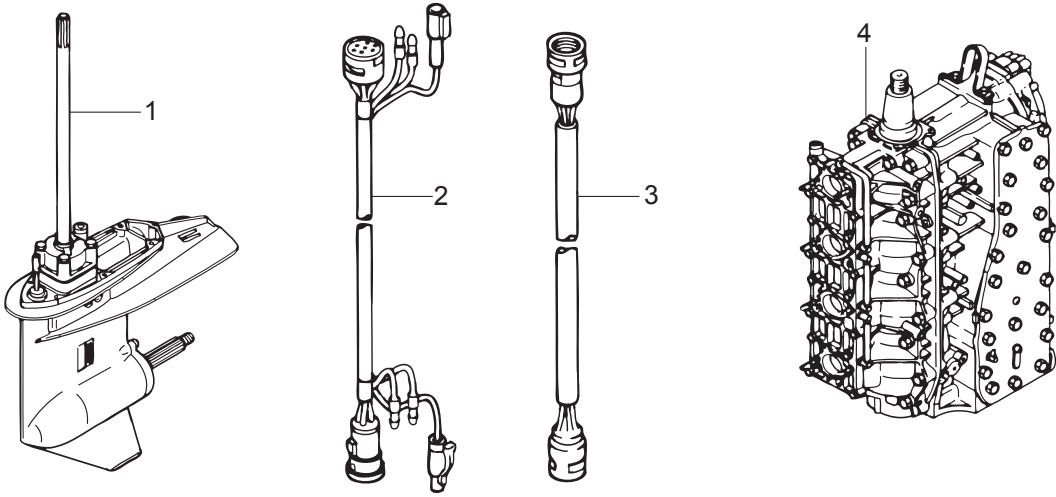
- 5 CARBURETOR REPAIR KIT
キャブレタリペアキット
- 6 POWER HEAD GASKET SET
パワーヘッドガスケットセット
- 7 WATER PUMP REPAIR KIT
ウォーターポンプリペアキット
- 8 WATER PUMP KIT (CHROME PLATED)
ウォーターポンプキット (クロムメッキ)
- 9 LOWER UNIT GASKET SET
ロウユニットガスケットセット



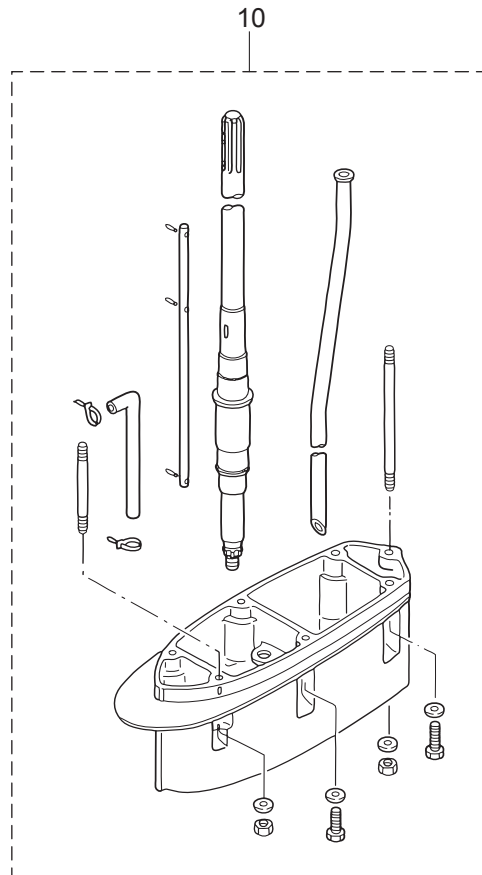
Ref.No. 見出番号	Part No. 部品番号	Description 部品名	Q'ty/個数		Remarks 備考
			M115A2	M140A2	
25-8	3	3C7-65238-0 * PUMP CASE LINER * ポンプケースライナ クロムメッキ	1	1	Chrome Plated
25-8	4	3C7-65018-0 * PUMP CASE GASKET * ポンプケースガスケット	1	1	
25-8	5	3C7-65239-1 * WATER PUMP GUIDE PLATE * ウォータerpumpガイドプレート クロムメッキ	1	1	Chrome Plated
25-8	6	3C7-65029-0 * GUIDE PLATE GASKET * ガイドプレートガスケット	1	1	
25-9	1	3C7-87321-2 LOWER UNIT GASKET SET ロウユニットガスケットセット	1	1	
25-9	2	3C7-61012-2 * DRIVE SHAFT HOUSING GASKET * ドライブシャフトハウジングガスケット	1	1	
25-9	3	3C7-02312-2 * EXHAUST PIPE GASKET * エキゾーストパイプガスケット	1	1	
25-9	4	3B7-61181-2 * EXHAUST HOUSING GASKET * エキゾーストハウジングガスケット	1	1	
25-9	5	332-60006-0 * GASKET 8.1-15-1 * ガスケット 8.1-15-1	2	2	Oil Plug
25-9	6	3B7-60016-1 * GASKET 10.1-15-1 * ガスケット 10.1-15-1	1	1	Water Plug
25-9	7	3C7-65018-0 * PUMP CASE GASKET * ポンプケースガスケット	1	1	
25-9	8	3C7-65029-0 * GUIDE PLATE GASKET * ガイドプレートガスケット	1	1	
25-9	9	3C7-60223-1 * OIL SEAL 22-42-7 * オイルシール 22-42-7	2	2	Pump Case (Lower)
25-9	10	346-64084-0 * SHIM 35-41.9-0.5 * シム 35-41.9-0.5	1	1	Pump Case (Lower)
25-9	11	3B7-65015-0 * O-RING 3.1-54.4 * Oリング 3.1-54.4	1	1	Pump Case (Lower)
25-9	12	345-66021-0 * O-RING 1.9-6.8 * Oリング 1.9-6.8	2	2	Cam Rod
25-9	13	3B7-66023-0 * O-RING 3.5-27.7 * Oリング 3.5-27.7	1	1	Cam Rod Bushing
25-9	14	3B7-60103-0 * O-RING 3.1-94.4 * Oリング 3.1-94.4	1	1	Propeller Shaft Housing
25-9	15	3B7-60111-0 * OIL SEAL 30-50-12 * オイルシール 30-50-12	1	1	Propeller Shaft
25-9	16	3B7-60219-0 * TRIM TAB GASKET * トリムタブガスケット	1	1	
25-10	1	3C7Q87314-2 EXTENSION HOUSING KIT (UL) エクステンションハウジングキット (UL)	1	1	for Transom "L" ⇒ "UL"
25-10	2	3B7Q61110-0 * EXTENSION HOUSING * エクステンションハウジング	1	1	
25-10	3	3T1-60001-1 * BOLT 8-35 * ボルト 8-35	3	3	
25-10	4	3B7-60001-5 * BOLT 10-40 * ボルト 10-40	2	2	
25-10	5	3B7-61112-1 * STUD 10-165 * スタット 10-165	1	1	
25-10	6	9153E3-0825 * STUD * スタット	1	1	
25-10	7	9401E3-0800 * WASHER * ワッシャ	4	4	

Fig. 25

ASSEMBLY · KIT PARTS
アッセンブリ・キットパーツ



- 5 CARBURETOR REPAIR KIT
キャブレタリペアキット
- 6 POWER HEAD GASKET SET
パワーヘッドガスケットセット
- 7 WATER PUMP REPAIR KIT
ウォーターポンプリペアキット
- 8 WATER PUMP KIT (CHROME PLATED)
ウォーターポンプキット (クロムメッキ)
- 9 LOWER UNIT GASKET SET
ロウユニットガスケットセット



索引

<C>			
CDユニット	8-12		
Cリング d=18	15-18		
Cリング d=22	14-77		
Cリング d=32	14-20		
Cリング d=35	2-7		
<E>			
Eリング d=4	6-24		
Eリング d=6	20-25		
<O>			
Oリング	4-40		
Oリング	15-15		
Oリング	15-16		
Oリング	15-20		
Oリング	15-21		
Oリング	15-23		
Oリング	15-26		
Oリング	15-29		
Oリング	15-31		
Oリング	15-36		
Oリング	15-40		
Oリング	15-44		
Oリング	19-15		
Oリング	25-5-11		
Oリング 1.5-2.5	4-58		
Oリング 1.5-9.5	18-12		
Oリング 1.6-19.2	10-2		
Oリング 1.6-19.2	25-6-16		
Oリング 1.8-69.6	15-13		
Oリング 1.9-6.8	12-38		
Oリング 1.9-6.8	25-9-12		
Oリング 2.4-59.6	7-13		
Oリング 2-74.5	1-59		
Oリング 2-74.5	25-6-6		
Oリング 3.1-54.4	12-27		
Oリング 3.1-54.4	25-9-11		
Oリング 3.1-94.4	13-7		
Oリング 3.1-94.4	25-9-14		
Oリング 3.5-27.7	12-39		
Oリング 3.5-27.7	25-9-13		
Oリング 4.5-32	14-21		
Oリング A	5-19		
Oリング A	10-29		
Oリング A	25-6-14		
Oリング B	5-21		
Oリング B	10-31		
Oリング B	25-6-15		
Oリング モータ	15-4		
<P>			
PTTアッシ	14-60		
PTTスイッチアッシ	16-16		
PTTスイッチアッシ	21-10		
PTTスイッチアッシブラケット	16-18		
PTTスイッチカバー	21-12		
PTTスイッチコード(スカイブルー)	24-17		
PTTスイッチコード(ピンク)	24-18		
PTTスイッチコード(レッド)	24-16		
PTTソレノイドスイッチ(A)	9-6		
PTTソレノイドスイッチ(B)	9-7		
<A>			
アーマチュアアッシ	15-3		
アイドルエキゾーストポートクロメット	11-8		
アシストコード(ブラック)L=200	23-44-2		
アシストコード(ブルー)L=200	23-44-1		
アシストコード(レッド)L=200	21-17		
アシストコード(レッド)L=200	23-44-3		
アシストコード(レッド)L=200	24-14		
アジャストスクリュースロットルフリクション	20-27		
アドバンサアーム	6-1		
アドバンサレバー	6-19		
アノード	1-16		
アノード	14-66		
アノードスターンブラケット	14-40		
アワーメータアッシ	22A-2-1		
アワーメータアッシ	22A-2-2		
アワーメータアッシ	23-37		
<I>			
イグニッションコイルW/R-キャップ	8-21		
イグニッションコイルアッシW/ラベル	8-18		
インテークサイレンサガasket	4-10		
インテークサイレンサガasket	25-6-11		
インテークサイレンサカバー	4-12		
インテークサイレンササブアッシ	4-1		
インテークマニホールドアッシ	3-1		
インテークマニホールドガasket	3-6		
インテークマニホールドガasket	25-6-9		
<U>			
ウェーブワッシャ	20-45		
ウェーブワッシャ d=10	4-3		
ウェーブワッシャ d=47.2	12-33		
ウォーターストレーナセット	12-61		
ウォーターテンブセンサ	23-16		
ウォーターテンブメータアッシ	23-10		
ウォーターテンブメータキット	23-9		
ウォーターパイプ(L)	12-57-1		
ウォーターパイプ(UL)	12-57-2		
ウォーターパイプ(UL)	25-10-14		
ウォーターパイプオウキシリアリマウント	12-60		
ウォーターパイプシール(アツパ)	12-58		
ウォーターパイプシール(ロフ)	12-22		
ウォータープレッシャメータキット	22A-4-1		
ウォータープレッシャメータキット	22A-4-2		
ウォーターポンプインベラ	12-18		
ウォーターポンプインベラ	25-7-2		
ウォーターポンプインベラ	25-8-2		
ウォーターポンプガイドプレート	12-30		
ウォーターポンプガイドプレート	25-7-6		
ウォーターポンプガイドプレート クロムメッキ	25-8-5		
ウォーターポンプキット(クロムメッキ)	25-8-1		
ウォーターポンプリベアキット	25-7-1		
<E>			
エアイベントボルト	10-3		
エキゾーストカバー(インナ)	1-37		
エキゾーストカバーアッシ	1-36		
エキゾーストカバーガasket	1-38		
エキゾーストカバーガasket	25-6-5		
エキゾーストパイプ	11-28		
エキゾーストパイプガasket	11-32		
エキゾーストパイプガasket	25-9-3		
エキゾーストハウジング	11-6		
エキゾーストハウジングガasket	11-35		
エキゾーストハウジングガasket	25-9-4		
エクステンションコードL=2000	25-2		
エクステンションハウジング	11-14		
エクステンションハウジング	25-10-2		
エクステンションハウジングキット(UL)	25-10-1		
エブロン	11-1		
エンジンショートブロックキット	25-4		
エンジンベース	11-23		
エンジンベースガasket	1-57		
エンジンベースガasket	25-6-18		
<O>			
オイルコーションデカール	18-1		
オイルコーションデカール(X)	22-2		
オイルシール 19.6-35-10	1-61		
オイルシール 19.6-35-10	25-6-7		
オイルシール 22-42-7	12-25		
オイルシール 22-42-7	25-9-9		
オイルシール 30-50-12	13-5		
オイルシール 30-50-12	25-9-15		
オイルシール 35-58-9	1-60		
オイルシール 35-58-9	25-6-8		
オイルシール 40-52-6	7-12		
オイルタンク	10-16		
オイルタンクキャップチェックバルブ	10-20		
オイルバルブ 12V-1.7W	22-7		
オイルフィラキャップ	10-17		
オイルフィルタアッシ	10-27		
オイルポンプアッシ	10-1		
オイルポンプドライブギヤ	2-6		
オイルポンプドリブンギヤ	10-7		
オイルポンプボルト	10-5		
オイルポンプロッド	10-12		
オイルレベルセンサ	10-21		
オーバーヒートセンサアッシ	9-27		
オーバーヒートプザー	21-3		
オーバーヒートプザー	24-15		
オリフィス	15-33		

オリフィス	15-41	クランプ 6.5-47.5P	1-55
オルタネータアッシ	7-2	クランプ 6.5-47.5P	8-15
<カ>		クランプ 6.5-47.5P	8-26
ガイドプレート	7-11	クランプ 6.5-47.5P	14-60a
ガイドプレートガスケット	12-31	クランプ 6.5-47.5P	14-71
ガイドプレートガスケット	25-7-7	クランプ 6.5-47.5P	16-5
ガイドプレートガスケット	25-8-6	クランプ 6.5-67P	9-2
ガイドプレートガスケット	25-9-8	クランプ 7-80P	16-7
ガスケット 10.1-15-1	12-10	クランプ PTT	16-14
ガスケット 10.1-15-1	25-9-6	クランプブラケット (L)	14-8
ガスケット 12.1-17-0.5	16-27	クランプブラケット (R)	14-7
ガスケット 36-52-2	10-18	グリスフィッティング	14-3
ガスケット 36-52-2	25-6-17	グリスフィッティング	14-14
ガスケット 8.1-15-1	12-5	クリップ	4-29
ガスケット 8.1-15-1	25-9-5	クリップ	10-36
ガスケット PTTスイッチ	16-17	クリップ	25-5-8
ガスケット インテークサイレンサカバー	4-13	クリップ	20-42
ガスケット インテークサイレンサカバー	25-6-12	クリップ φ10	5-30
ガスケット フェエルポンプ	5-14	クリップ φ11.3	3-5
ガスケット フェエルポンプ	25-6-13	クリップ φ12	5-31
カップ	5-18	クリップ φ12	9-35
カップ	10-28	クリップ φ12	16-20
カップリング ポンプ	15-12	クリップ φ7	1-54
カバー エレクトリックブラケット	8-1	クリップ φ7	3-10
カバーガスケットプレート A	4-45	クリップ φ8.5	10-10
カバーガスケットプレート A	25-5-15	クリップ ケーブル	16-30
カバーガスケットプレート B	4-46	グロメット	11-7
カバーガスケットプレート B	25-5-16	グロメット	20-34
カバーステー (フロント)	16-21	グロメット 17-3	16-13
カバーステー (リヤ)	16-22	グロメット A ボトムカウル	16-10
カバーフック	18-13	グロメット PTTコード	16-12
カムロッド (L)	12-35-1	グロメット エプロン	11-2
カムロッド (UL)	12-35-2	グロメット オイルパイプ	16-11
カムロッド (UL)	25-10-13	グロメット コード	16-29
カムロッドプッシング	12-37	グロメット リモコンケーブル	16-28
カラー 10.2-12-12	14-53	<ケ>	
カラー 18-20-4.5	12-59	ケーブルジョイント	6-25
カラー 6.2-9-9.3	9-25	ケーブルターミナル	20-29
カラー 8.4-12-17	6-13	<コ>	
カラー 8.4-12-17	17-17	コーションデカール (A)	18-27
カラー 9.1-16-10.8	7-21	コーションデカール (B)	8-20
カラー スロットルカム 8.4-12-26.3	6-17	コーションデカール (CE-C)	7-19
<キ>		コードアッシ A	9-12
キー 19-7-5	7-5	コードアッシ C	9-13
キー ボンプインベラ	12-19	コードアッシ L=6200	21-5
キー ボンプインベラ	25-7-3	コードアッシ L=6200	24-12
ギヤケースアッシ	12-1	コントロールヘッドアッシ (トップ-シングル)	24-3
ギヤケースプレート	12-6	コントロールヘッドアッシ (トップ-ツイン)	24-4
ギヤケースプレート ブラダ	12-8	コントロールレバー	20-43
キャップ	15-35	<サ>	
キャップフック タンク	10-19	サーモスタット	1-25
キャブレタアッシ	4-19-1	サーモスタットキャップ	1-26
キャブレタアッシ	4-19-2	サーモスタットキャップガスケット	1-27
キャブレタアッシ (サード)	4-21	サーモスタットキャップガスケット	25-6-4
キャブレタアッシ (セカンド)	4-20	<シ>	
キャブレタアッシ (フォース)	4-22	シールラバー	11-3
キャブレタガスケット	4-51	シールラバー フィラリッド	18-24
キャブレタガスケット	25-5-2	シールリング	18-10
キャブレタガスケット	25-6-10	シールリング ステアリングシャフト	14-17
キャブレタカバー	4-42	シールリング ドラッグリンク	14-59
キャブレタカバーガスケット	4-43	シフトアーム	17-14
キャブレタカバーガスケット	4-44	シフトギヤアッシ	20-28
キャブレタカバーガスケット	25-5-13	シフトポジションサイドデカール	21-14
キャブレタカバーガスケット	25-5-14	シフトポジションデカール	21-13
キャブレタリペアキット	25-5-1	シフトレバーシャフト	17-3
<ク>		シフトロッド (L)	17-10
クイックコネクタ (タンクメール)	19-18	シフトロッドジョイント	12-40
クラッチ	13-16	シフトロッドレバー	17-1
クラッチカム	12-34	シム 35-41.9-0.5	12-26
クランクケースヘッド	1-58	シム 35-41.9-0.5	25-9-10
クランクシャフトアッシ W/ギヤ	2-1	シム 36-44-0.1	2-4-1
グランド (アースワイヤ) L=110	14-44	シム 36-44-0.15	2-4-2
グランド (アースワイヤ) L=130	14-42	シム 36-44-0.3	2-4-3
グランド (アースワイヤ) L=210	14-46	シム 42-50-0.1	13-14-2
グランドケーブル (AV2) L=120	9-16	シム 42-50-0.15	13-14-1
グランドケーブル L=170	16-4	シム 47-57-0.1	13-12-2
クランプ	16-34	シム 47-57-0.15	13-12-1
クランプ	19-5	シム 52-60.5-0.1	12-12-2
クランプ	19-6	シム 52-60.5-0.15	12-12-1
クランプ	19-12	シム 52-60.5-0.3	12-12-3
クランプ 6.5-14L	14-79	ジョイントアッシ (アウトレット)	19-3
クランプ 6.5-47.5P	1-23	ジョイントアッシ (インレット)	19-2
クランプ 6.5-47.5P	1-44	シリンダピン (アッパ)	14-61

シリンダピン (ロウ)	14-75	スプリングリテーナ クラッチ L=30.5	13-19
シリンダブロック&クランクケースアッシ	1-1	スプリングワッシャ	1-29
シリンダヘッドアッシ	1-20	スプリングワッシャ	1-42
シリンダヘッドガスケット	1-31	スプリングワッシャ	1-47
シリンダヘッドガスケット	25-6-2	スプリングワッシャ	4-50
シリンダヘッドカバー	1-22	スプリングワッシャ	5-16
シリンダヘッドカバーガスケット	1-21	スプリングワッシャ	6-4
シリンダヘッドカバーガスケット	25-6-3	スプリングワッシャ	6-16
シリンダヘッドボルト	1-32	スプリングワッシャ	6-23
<ス>		スプリングワッシャ	7-4
スイベルブラケットアッシ	14-13	スプリングワッシャ	7-10
スイベルブラケットシャフトアッシ (ステンコート)	14-1	スプリングワッシャ	7-30
スクリュ	4-16	スプリングワッシャ	9-7b
スクリュ	4-25	スプリングワッシャ	10-6
スクリュ	4-47	スプリングワッシャ	11-31
スクリュ	5-3	スプリングワッシャ	17-9
スクリュ	5-11	スプリングワッシャ	17-18
スクリュ	5-15	スプリングワッシャ	18-8
スクリュ	7-3	スプリングワッシャ	18-23
スクリュ	9-15	スプリングワッシャ	22-11
スクリュ	12-7	スプリングワッシャ	23-15
スクリュ	12-62	スプリングワッシャ	23-23
スクリュ	14-80	スプリングワッシャ	23-42
スクリュ	18-6	スベアヒューズ 20A	8-16
スクリュ	20-3	スベーサ	20-4
スクリュ	20-15	スベーサ 40-52-7	2-3
スクリュ	20-17	スベーサ 6.2-9-15.7	8-11
スクリュ	20-19	スベーサ 6.2-9-15.7	9-33
スクリュ	20-40	スベーサ 6.2-9-15.7	10-26
スクリュ	21-2	スベーサ 8.4-12-17	16-9
スクリュ	21-11	スベーサ 8.4-12-21.5	7-32
スクリュ	24-10	スベーサ ドラッグリンク H	14-55
スクリュ	25-5-4	スモールエンドベアリングワッシャ	2-10
スクリュ	25-5-17	スラストプレート	20-9
スクリュ アームピン	4-30	スラストプレート (アッパ)	14-19
スクリュ アームピン	25-5-9	スラストプレート 66-85-2	2-5
スタータケーブル L=300	7-41	スラストプレート 66-85-2	2-8
スタータケーブル L=400	7-40	スラストホルダ	22-13
スタータソレノイド	9-4	スラストロッド	14-11
スタータモータアッシ	7-24	スロージェット (#75)	4-33
スタータモータバンド	7-36	スロットルアーム	20-23
スタータモータマウント A	7-33	スロットルカム	6-14
スタータモータマウント B	7-34	スロットルフリクションアーム	20-24
スタッド	1-2	スロットルロッド	4-52
スタッド	1-3	スロットルロッド A 5-149	6-5
スタッド	3-2	<セ>	
スタッド	11-18	セーフティロープ φ5-1600	22-3
スタッド	12-46	セティングプレート パルサコイル	7-16
スタッド	25-10-6	<ソ>	
スタッド 10-165	11-17	ソレノイドスイッチコード (A) L=220	9-9
スタッド 10-165	25-10-5	ソレノイドスイッチコード (B) L=150	9-8
スチールボール	13-22	ソレノイドスイッチコード (B) L=150	9-10
ステアリングシャフトアッシ	14-16	<タ>	
ストッパ	22-14	ターミナルキャップ	9-18
ストッパドライブシャフトハウジング	12-42	ターミナルキャップ スタータ	7-42
ストッパダンパ	4-8	ターミナルキャップ スタータ	9-11
ストッパダンパ	8-7	ダイヤフラムガスケット A	5-5
ストップスイッチアッシ	21-6	ダイヤフラムガスケット B	5-7
ストップスイッチアッシ	24-11	ダイヤフラムカバー	5-9
ストップスイッチランヤードアッシ	21-7	ダウエルピン	1-5
ストップスクリュ	4-35	ダウエルピン 4-10	12-28
スナップ クラッチピン	13-18	ダウエルピン 6-12	1-4
スナップピン d=8	6-27	ダウエルピン 6-12	11-24
スナップピン d=8	17-12	ダンパ (アッパ)	14-28
スナップリテーナ d=5	10-15	ダンパ (ロウ)	14-39
スパークプラグ (BR8HS-10)	1-48	ダンパ 21-36-5	14-24
スパークプラグデカル (BR8HS-10)	16-37	ダンパ 21-36-5	14-33
スピードメータキット (60MPH)	22A-5-1	ダンパ スタータモータ	7-35
スピードメータキット (60MPH)	22A-5-2	<チ>	
スプリットピン 3-25	13-25	チェックバルブ	1-49
スプリング	5-8	チェックバルブ	5-10
スプリング A	4-36	チェックバルブコンプリート	10-11
スプリング B	4-38	チョークソレノイド	9-19
スプリング クラッチ	13-20	チョークソレノイドフック	9-21
スプリング スロットルカム	6-18	チョークデカル	4-9
スプリング フィラリッド	18-21	チョークレバー	4-2
スプリングピン 3.5-10	12-36	チョークロッド	4-56
スプリングピン 3.5-10	25-10-15	チルトスイッチカバー	20-41
スプリングピン 3.5-16	12-41	チルトスイッチプラグ	20-44
スプリングピン 3.5-16	12-49	チルトストッパアッシ	14-48
スプリングピン 3.5-16	14-49	チルトストッパグリッパ	14-50
スプリングピン 3.5-16	25-10-16	チルトストッパスプリング	14-52
スプリングピン 3-12	9-22	チルトハンドル	18-16

<ツ>	
ツインリモートコントロールキット	24-1
ツールキット	22-1
<テ>	
テーパーローラベアリング 0506	12-15
テーパーローラベアリング 30209	13-1
デカルル(トーハツ)	21-16
デカルル(トーハツ)	24-7-1
デカルル(トーハツ)	24-7-2
デカルル(レバー)	21-15
デカルルセット (M115A2)	18-26-1
デカルルセット (M140A2)	18-26-2
デデントスプリング	20-18
デデントリテーナ	20-16
デデントローラ	20-13
<ト>	
トップカウルアッシ	18-2
トップカウルサブアッシ	18-3
トップカウルシール L=1940	18-4
ドライブギヤ	20-30
ドライブシャフト (L)	12-14-1
ドライブシャフト (UL)	12-14-2
ドライブシャフト (UL)	25-10-12
ドライブシャフトスプリング	12-17
ドライブシャフトスプリングガイド	12-32
ドライブシャフトハウジング (L)	11-9
ドライブシャフトハウジングガasket	11-13
ドライブシャフトハウジングガasket	25-9-2
ドラッグリンクアッシ H	14-54
ドラッグリンクスペーサ	24-2
トリムセンサ L=1500	14-68
トリムタブ	12-44
トリムタブガasket	12-45
トリムタブガasket	25-9-16
トリムピストンアッシ	15-25
トリムメータキット	22A-1-1
トリムメータキット	22A-1-2
ドレンスクリュ	4-39
ドレンスクリュ	4-48
<ナ>	
ナイロンナット 10-P1.5	17-2
ナイロンナット 3/8-24UNF	14-57
ナイロンナット 4-P0.7	12-63
ナイロンナット 7/8-14	14-2
ナイロンナット 8-P1.25	12-48
ナット	1-19
ナット	4-7
ナット	4-18
ナット	4-49
ナット	4-55
ナット	5-13
ナット	5-22
ナット	6-8
ナット	8-6
ナット	9-7a
ナット	10-14
ナット	10-32
ナット	11-20
ナット	17-8
ナット	18-7
ナット	18-22
ナット	20-6
ナット	20-32
ナット	22-10
ナット	23-14
ナット	23-22
ナット	23-41
ナット	25-10-8
ナット 10-P1.25	1-9
ナット 10-P1.25	11-22
ナット 10-P1.25	25-10-10
ナット 12-P1.25	14-86
ナット 12-P1.25	16-26
ナット 12-P1.5	14-35
ナット 20-P1.25	7-6
ナット ベベルギヤ B	12-13
<ニ>	
ニップル 4.8-5	1-7
ニップル 5.5-5	1-8
ニップル 6-1/8	12-3
ニップル 6-6	12-55
ニップル L	1-6
ニップル ウォータ	16-2
ニュートラルスイッチ (リモートコントロール)	21-1
ニュートラルスイッチコード (グリーン)	24-20
ニュートラルスイッチコード (レッド)	24-19
ニュートラルロックアーム	20-37
ニュートラルロックスプリング	20-38
<ハ>	
パイプ	10-9
パイプ	10-34
パイプ	10-35
パイプジョイント 7-5	5-29
パイロットスクリュ	4-37
バックアップリング	15-17
バックアップリング	15-24
バックアップリング	15-27
バッテリーケーブル L=3000	9-17
パッド エプロン	11-4
バルサコイル&プレートアッシ	7-8
バルブシート	15-45
バルブピン	4-41
バルブピン	25-5-12
パワーヘッドガasketセット	25-6-1
ハンガ	1-34
バンドリードワイヤ	21-4
バンドリードワイヤ 104	12-56
バンドリードワイヤ 104	14-81
バンドリードワイヤ 104	25-10-17
バンドリードワイヤ 200	24-13
<ヒ>	
ピストン	2-16-1
ピストン (0.5 O/S)	2-16-2
ピストンピン	2-17
ピストンピンクリップ	2-18
ピストンリベアキット	2-15-1
ピストンリベアキット (0.5 O/S)	2-15-2
ピストンリング	2-13-1
ピストンリング	2-14-1
ピストンリング (0.5 O/S)	2-13-2
ピストンリング (0.5 O/S) 2nd	2-14-2
ピストンリングセット	2-12-1
ピストンリングセット (0.5 O/S)	2-12-2
ピストンロッドアッシ	15-19
ビックアップエルボアッシ (25L)	19-14
ビニオンアッシ	7-28
ヒューズワイヤアッシ L=450	9-14
ピン	15-43
ピンクラッチ	13-17
ピンケーブル	17-7
ピンスラストロッド	14-12
<フ>	
フィッティングプレート	22-9
フィッティングプレート	23-13
フィッティングプレート	23-21
フィッティングプレート	23-40
フィラリッド	18-19
フィラリッドヒンジ	18-20
フィルタ	5-20
フィルタ	10-30
フィルタ	15-32
フィルタ	15-46
フィルタ	19-16
フィルタ B	15-11
フォワード スラストワッシャ	13-28
フックレバー	18-9
フックレバープッシング 12-14-12	18-11
ブッシュロッド クラッチ	13-21
ブッシング 12-14-15.5	6-11
ブッシング 12-14-15.5	17-16
ブッシング 18-20-20.5	14-65
ブッシング 18-24-19	14-64
ブッシング 22-25.4-23.5	14-78
ブッシング 25.6-28.6-40	14-5
ブッシング 32-40-45	14-18
ブッシング 9-20-20.8	10-8
ブッシング A	20-10
ブッシング B	20-2
ブッシング D	20-47
ブッシングガイドプレート	7-15
フェルゲージベントキャップアッシ	19-17
フェルコネクタ	19-11
フェルコネクタ (エンジンメール)	16-25
フェルコネクタ (タンクフィメール)	19-10
フェルコネクタマーク	19-9
フェルタンクアッシ 25L (トーハツ)	19-13

フェUELフィルタアッシ	5-17	ボールジョイントコネクタ	4-53
フェUELポンプアッシ	5-1	ボールジョイントコネクタ	4-54
フェUELメータアッシ	22A-6-1	ボールジョイントコネクタ	6-7
フェUELメータアッシ	22A-6-2	ボールジョイントコネクタ	10-13
フライホイール W/リングギヤ	7-1	ボールベアリング 16007	12-16
ブライマバルブ	19-4	ボールベアリング 6208	13-6
ブライマバルブアッシ	19-1	ボトムカウル	16-1
ブラグ	1-30	ホルダシフトレバーシャフト	17-4
ブラグ	15-30	ボルト	1-10
ブラグ 8-8	12-4	ボルト	1-11
ブラグウォータ	12-9	ボルト	1-12
ブラグキャップ W/レジスタンス	8-19	ボルト	1-13
ブラグキャップ W/レジスタンス	8-22	ボルト	1-17
ブラグキャップ W/レジスタンス	8-27	ボルト	1-18
ブラケット エレクトリック	8-4	ボルト	1-28
ブラケット スタータモータ	1-45	ボルト	1-35
ブラシ	15-6	ボルト	1-39
ブラシ (-)	7-26	ボルト	1-41
ブラシ (+)	7-25	ボルト	1-46
ブラシスプリング	7-27	ボルト	1-56
ブラシスプリング	15-8	ボルト	1-62
フラッシングブラグ	22-12	ボルト	3-7
ブランジャ チョークソレノイド	9-20	ボルト	4-4
フリースロットルスプリング	20-22	ボルト	4-6
フリースロットルドラム	20-46	ボルト	4-14
フリースロットルレバー	20-14	ボルト	4-15
フリースロットルローラ	20-20	ボルト	6-9
フリーピストン	15-22	ボルト	6-21
ブレーカ	15-7	ボルト	7-14
プレート ロックアーム	20-48	ボルト	7-17
プレコートボルト 8-25	17-5	ボルト	7-20
プレコートボルト 8-30	13-8	ボルト	7-29
プレッシャスイッチアッシ	9-28	ボルト	7-37
フロート	4-26	ボルト	7-38
フロート	25-5-5	ボルト	8-3
フロートアームピン	4-27	ボルト	8-5
フロートアームピン	25-5-6	ボルト	8-13
フロートチャンバ	4-23	ボルト	8-17
フロートチャンバOリング	4-24	ボルト	8-23
フロートチャンバOリング	25-5-3	ボルト	8-24
フロートバルブ	4-28	ボルト	9-3
フロートバルブ	25-5-7	ボルト	9-5
プロベラアッシ (11")	13-26-2	ボルト	9-23
プロベラアッシ (13")	13-26-3	ボルト	9-29
プロベラアッシ (15")	13-26-4	ボルト	10-22
プロベラアッシ (17")	13-26-5	ボルト	11-5
プロベラアッシ (19")	13-26-6	ボルト	11-25
プロベラアッシ (21")	13-26-7	ボルト	11-29
プロベラアッシ (9")	13-26-1	ボルト	11-33
プロベラシャフト	13-15	ボルト	12-29
プロベラシャフトハウジング	13-3	ボルト	12-43
プロベラシャフトハウジングアッシ	13-2	ボルト	14-9
プロベラナット	13-23	ボルト	14-15
プロベラハブキット	13-27	ボルト	14-23
<へ>		ボルト	14-27
ベベルギヤ B	12-11	ボルト	14-41
ベベルギヤ C	13-11	ボルト	14-43
ベベルギヤアッシ (A)	13-9	ボルト	14-45
<ホ>		ボルト	14-47
ホース	1-50	ボルト	14-63
ホース	1-51	ボルト	14-67
ホース	1-52	ボルト	14-69
ホース	1-53	ボルト	14-72
ホース	3-3	ボルト	15-9
ホース	3-4	ボルト	15-37
ホース	3-9	ボルト	15-38
ホース	5-24	ボルト	15-39
ホース	5-25	ボルト	16-6
ホース	5-26	ボルト	16-15
ホース	5-27	ボルト	16-19
ホース	5-28	ボルト	16-23
ホース	5-32	ボルト	16-31
ホース	9-34	ボルト	16-32
ホース	12-54-1	ボルト	16-35
ホース	12-54-2	ボルト	17-15
ホース	16-3	ボルト	18-14
ホース	19-7	ボルト	18-17
ホース	19-8	ボルト	18-18
ホース	25-10-11	ボルト	20-12
ボール	15-42	ボルト	20-33
ボールジョイント B	6-15	ボルト	25-7-8
ボールジョイント C	6-3	ボルト 10-107	11-10
ボールジョイント C	7-9	ボルト 10-120	11-11

ボルト 10-40	11-16	リモートコントロールヘッド (トップ-シングル)	24-5
ボルト 10-40	12-51	リモートコントロールヘッド (トップ-ツイン)	24-6
ボルト 10-40	25-10-4	リモートコントロールヘッドアッシ(RCSE)	20-1
ボルト 12-105 P1.25	14-83	リヤハウジング	20-35
ボルト 12-20 P1.75	14-73	リヤパネル	20-36
ボルト 3/8-50	14-56	リングキヤカバー	7-18
ボルト 6-20 (プレコート)	4-11	リンクロッドアッシ(シフト)	17-11
ボルト 6-35	1-24	<レ>	
ボルト 8-25	14-38	レクチファイヤコンプリート	9-1
ボルト 8-35	11-15	<ロ>	
ボルト 8-35	12-50	ローラ	20-8
ボルト 8-35	25-10-3	ローラベアリング 20-25-28	2-9
ボルト 8-50	11-26	ローラベアリング 25-32-26	13-10
ボルト マウントブラケット	14-31	ローラベアリング 28.6-38.1-3	12-2
ボルトメータアッシ	22A-3-1	ローラベアリング 30-40-30	13-4
ボルトメータアッシ	22A-3-2	ローラリテーナ	20-21
ボルトメータアッシ	23-18	ローケティング ブラケット	18-5
ポンプ	15-10	ロッド アドバンサリンク B 5-118	6-6
ポンプカバー	5-2	ロッドガイドサブアッシ トリム	15-28
ポンプケース (ロワ)	12-24	ロッドスナップ 3.5-2	4-57
ポンプケースガスケット	12-23	ロッドスナップ 5-2.5	6-2
ポンプケースガスケット	25-7-5	ロッドスナップ 5-2.5	6-20
ポンプケースガスケット	25-8-4	ロウユニットアッシ (L)	25-1-1
ポンプケースガスケット	25-9-7	ロウユニットアッシ (UL)	25-1-2
ポンプケースサブアッシ (アッパ)	12-20	ロウユニットガスケットセット	25-9-1
ポンプケースライナ	12-21	<ワ>	
ポンプケースライナ	25-7-4	ワイヤカバー	20-31
ポンプケースライナ クロムメッキ	25-8-3	ワイヤリングダイグラムデカール	8-2
ポンプダイヤフラム A	5-4	ワッシャ	1-33
ポンプダイヤフラム B	5-6	ワッシャ	1-40
<マ>		ワッシャ	1-43
マウント 12-18-2.5	16-8	ワッシャ	5-12
マウント 8.5-14-2.5	8-9	ワッシャ	5-23
マウント 8.5-14-2.5	9-31	ワッシャ	6-22
マウント 8.5-14-2.5	10-24	ワッシャ	8-14
マウントブラケット	14-29	ワッシャ	10-4
マウントホールディングプレート (アッパ)	14-26	ワッシャ	10-33
マウントホールディングプレート (ロワ)	14-37	ワッシャ	11-12
マニュアルバルブ	15-14	ワッシャ	11-19
マルチファンクションメータアッシ	22-6	ワッシャ	11-21
<メ>		ワッシャ	12-47
メインジェット (#162)	4-32	ワッシャ	12-52
メインスイッチアッシ	21-8	ワッシャ	12-53
メインスイッチアッシ	24-8	ワッシャ	14-4
メインスイッチキー No.301	21-9-1	ワッシャ	14-10
メインスイッチキー No.302	21-9-2	ワッシャ	14-36
メインスイッチキー No.303	21-9-3	ワッシャ	14-74
メインスイッチパネル	24-9	ワッシャ	14-85
メインノズル	4-31	ワッシャ	16-24
メインベアリング (アッパ)	2-11	ワッシャ	20-7
メインベアリング 6208	2-2	ワッシャ	20-11
メータエクステンションコード L=2000	25-3	ワッシャ	20-26
メータエクステンションコードアッシ	22-5	ワッシャ	25-7-9
メータダンパ	22-8	ワッシャ	25-10-7
メータダンパ	23-12	ワッシャ	25-10-9
メータダンパ	23-20	ワッシャ 10.5-18-1.5	17-6
メータダンパ	23-39	ワッシャ 10.5-18-2	14-51
メータバルブ 12V-1.7W	23-11	ワッシャ 10.5-20-3.2	1-15
メータバルブ 12V-1.7W	23-19	ワッシャ 12.2-36-3	14-25
メータバルブ 12V-1.7W	23-38	ワッシャ 12.5-24-1	6-12
メータランプスイッチ	23-43	ワッシャ 12.5-24-1	17-20
メータリードワイヤ	22-4	ワッシャ 13-34-3	14-32
<モ>		ワッシャ 13-34-3	14-84
モータアッシ	15-1	ワッシャ 17-32-3	13-24
モータブラケットアッシ	15-5	ワッシャ 20.5-37-5	7-7
<ヨ>		ワッシャ 22.6-30-2	14-76
ヨークアッシ	15-2	ワッシャ 25.7-50-1	14-6
<ラ>		ワッシャ 6.2-16-4	7-23
ラバーキャップ	4-34	ワッシャ 6.5-21-1	4-5
ラバーキャップ	25-5-10	ワッシャ 6.5-21-1	8-8
ラバーマウント (アッパ)	14-22	ワッシャ 6.5-21-1	8-25
ラバーマウント (ロワ)	14-30	ワッシャ 6.5-21-1	9-26
ラバーマウント 8.5-14-2.5	8-10	ワッシャ 6.5-21-1	9-30
ラバーマウント 8.5-14-2.5	9-32	ワッシャ 6.5-21-1	10-23
ラバーマウント 8.5-14-2.5	10-25	ワッシャ 6.5-23-1.5	14-62
ラバーマウント 9-16-4.3	7-22	ワッシャ 6-16-1.5	14-70
ラバーマウント 9-23-4	9-24	ワッシャ 6-16-1.5	18-15
<リ>		ワッシャ 8.4-15.5-1.6	11-27
リードバルブアッシ	3-8	ワッシャ 8.4-15.5-1.6	11-30
リードワイヤウォータテンブメータ L=7700	23-17	ワッシャ 8.4-15.5-1.6	11-34
リギングボルトセット	14-82	ワッシャ 8.5-18-1.6	6-26
リザーブタンク	15-34	ワッシャ 8.5-18-1.6	17-13
リバースガスパッセージパイプ	11-36	ワッシャ 8.5-19.5-3.2	1-14

ワッシャ 8.5-24-1.5	6-10
ワッシャ 8.5-24-1.5	7-31
ワッシャ 8.5-24-1.5	16-33
ワッシャ 8.5-24-1.5	17-19
ワッシャ 9.6-18-2	14-58
ワッシャ t=2.8	13-13-3
ワッシャ t=3.0	13-13-2
ワッシャ t=3.2	13-13-1
ワッシャ マウントブラケット 12.2-25-2	14-34
ワッシャ リモコンボックス	20-5
ワッシャ ロックアーム	20-39

INDEX

<A>		
ADJUST SCREW	20-27	
ADVANCER ARM	6-1	
ADVANCER LEVER	6-19	
AIR VENT BOLT	10-3	
ALTERNATOR ASSY	7-2	
ANODE	1-16	
ANODE	14-40	
ANODE	14-66	
APRON	11-1	
ARMATURE ASSY	15-3	
ASSIST CORD (BLK) L=200	23-44-2	
ASSIST CORD (BLU) L=200	23-44-1	
ASSIST CORD (RED) L=200	21-17	
ASSIST CORD (RED) L=200	23-44-3	
ASSIST CORD (RED) L=200	24-14	
		
BACK-UP RING	15-17	
BACK-UP RING	15-24	
BACK-UP RING	15-27	
BALL	13-22	
BALL	15-42	
BALL BEARING 16007	12-16	
BALL BEARING 6208	13-6	
BALL JOINT	6-3	
BALL JOINT	6-15	
BALL JOINT	7-9	
BALL JOINT CONNECTOR	4-53	
BALL JOINT CONNECTOR	4-54	
BALL JOINT CONNECTOR	6-7	
BALL JOINT CONNECTOR	10-13	
BAND	21-4	
BAND 104	12-56	
BAND 104	14-81	
BAND 104	25-10-17	
BAND LEAD WIRE 200 200	24-13	
BATTERY CABLE L=3000	9-17	
BEVEL GEAR ASSY (A)	13-9	
BEVEL GEAR B	12-11	
BEVEL GEAR C	13-11	
BOLT	1-10	
BOLT	1-11	
BOLT	1-12	
BOLT	1-13	
BOLT	1-17	
BOLT	1-18	
BOLT	1-28	
BOLT	1-35	
BOLT	1-39	
BOLT	1-41	
BOLT	1-46	
BOLT	1-56	
BOLT	1-62	
BOLT	3-7	
BOLT	4-4	
BOLT	4-6	
BOLT	4-14	
BOLT	4-15	
BOLT	6-9	
BOLT	6-21	
BOLT	7-14	
BOLT	7-17	
BOLT	7-20	
BOLT	7-29	
BOLT	7-37	
BOLT	7-38	
BOLT	8-3	
BOLT	8-5	
BOLT	8-13	
BOLT	8-17	
BOLT	8-23	
BOLT	8-24	
BOLT	9-3	
BOLT	9-5	
BOLT	9-23	
BOLT	9-29	
BOLT	10-22	
BOLT	11-5	
BOLT	11-25	
BOLT	11-29	
BOLT	11-33	
BOLT	12-29	
BOLT	12-43	
BOLT	14-9	
BOLT	14-15	
BOLT	14-27	
BOLT	14-41	
BOLT	14-43	
BOLT	14-45	
BOLT	14-47	
BOLT	14-63	
BOLT	14-67	
BOLT	14-69	
BOLT	14-72	
BOLT	15-9	
BOLT	15-37	
BOLT	15-38	
BOLT	15-39	
BOLT	16-6	
BOLT	16-15	
BOLT	16-19	
BOLT	16-23	
BOLT	16-31	
BOLT	16-32	
BOLT	16-35	
BOLT	17-15	
BOLT	18-14	
BOLT	18-17	
BOLT	18-18	
BOLT	20-12	
BOLT	20-33	
BOLT	25-7-8	
BOLT 10-107	11-10	
BOLT 10-120	11-11	
BOLT 10-40	11-16	
BOLT 10-40	12-51	
BOLT 10-40	25-10-4	
BOLT 12-103	14-23	
BOLT 12-105 P1.25	14-83	
BOLT 12-20 P1.75	14-73	
BOLT 3/8-50	14-56	
BOLT 6-20	4-11	
BOLT 6-35	1-24	
BOLT 8-25	14-38	
BOLT 8-35	11-15	
BOLT 8-35	12-50	
BOLT 8-35	25-10-3	
BOLT 8-50	11-26	
BOLT M12-151	14-31	
BOTTOM COWL	16-1	
BRACKET	1-45	
BRACKET	8-4	
BREAKER	15-7	
BRUSH	15-6	
BRUSH SPRING	7-27	
BRUSH SPRING	15-8	
BUSHING	7-15	
BUSHING	20-2	
BUSHING	20-10	
BUSHING	20-47	
BUSHING 12-14-15.5	6-11	
BUSHING 12-14-15.5	17-16	
BUSHING 18-20-20.5	14-65	
BUSHING 18-24-19	14-64	
BUSHING 22-25.4-23.5	14-78	
BUSHING 25.6-28.6-40	14-5	
BUSHING 32-40-45	14-18	
BUSHING 9-20-20.8	10-8	
<C>		
CABLE JOINT	6-25	
CABLE TERMINAL	20-29	
CAM ROD (L)	12-35-1	
CAM ROD (UL)	12-35-2	
CAM ROD (UL)	25-10-13	
CAM ROD BUSHING	12-37	
CAP	15-35	
CAP HOOK	10-19	
CARBURETOR ASSY	4-19-1	
CARBURETOR ASSY	4-19-2	
CARBURETOR ASSY (FOURTH)	4-22	
CARBURETOR ASSY (SECOND)	4-20	
CARBURETOR ASSY (THIRD)	4-21	
CARBURETOR COVER	4-42	
CARBURETOR COVER GASKET	4-43	
CARBURETOR COVER GASKET	4-44	
CARBURETOR COVER GASKET	25-5-13	
CARBURETOR COVER GASKET	25-5-14	
CARBURETOR GASKET	4-51	
CARBURETOR GASKET	25-5-2	
CARBURETOR GASKET	25-6-10	
CARBURETOR REPAIR KIT	25-5-1	
CAUTION DECAL (A)	18-27	
CAUTION DECAL (B)	8-20	
CAUTION DECAL (C)	7-19	
CD UNIT	8-12	
CHECK VALVE	1-49	
CHECK VALVE	5-10	
CHECK VALVE COMPLETE	10-11	
CHOKE DECAL	4-9	
CHOKE LEVER	4-2	
CHOKE ROD	4-56	
CHOKE SOLENOID	9-19	
CHOKE SOLENOID HOOK	9-21	
CLAMP	16-14	
CLAMP	16-34	
CLAMP	19-5	
CLAMP	19-6	
CLAMP	19-12	
CLAMP 6.5-14L	14-79	
CLAMP 6.5-47.5P	1-23	
CLAMP 6.5-47.5P	1-44	
CLAMP 6.5-47.5P	1-55	
CLAMP 6.5-47.5P	8-15	
CLAMP 6.5-47.5P	8-26	
CLAMP 6.5-47.5P	14-60a	
CLAMP 6.5-47.5P	14-71	
CLAMP 6.5-47.5P	16-5	
CLAMP 6.5-67P	9-2	
CLAMP 7-80P	16-7	
CLAMP BRACKET (L)	14-8	
CLAMP BRACKET (R)	14-7	
CLIP	4-29	
CLIP	16-30	
CLIP	25-5-8	
CLIP ϕ 10	5-30	
CLIP ϕ 11.3	3-5	
CLIP ϕ 12	5-31	
CLIP ϕ 12	9-35	
CLIP ϕ 12	16-20	
CLIP ϕ 7	1-54	
CLIP ϕ 7	3-10	
CLIP ϕ 8.5	10-10	
CLIP ϕ 9.4	10-36	
CLUTCH	13-16	
CLUTCH CAM	12-34	
COLLAR 10.2-12-12	14-53	
COLLAR 18-20-4.5	12-59	
COLLAR 6.2-9-9.3	9-25	
COLLAR 8.4-12-17	6-13	
COLLAR 8.4-12-17	17-17	
COLLAR 8.4-12-26.3	6-17	
COLLAR 9.1-16-10.8	7-21	
CONTROL HEAD ASSY (TOP-SINGLE)	24-3	
CONTROL HEAD ASSY (TOP-TWIN)	24-4	
CONTROL LEVER	20-43	
CORD ASSY	9-12	
CORD ASSY	9-13	
CORD ASSY L=6200	21-5	
CORD ASSY L=6200	24-12	
COUPLING	15-12	
COVER	8-1	

COVER GASKET PLATE	4-45
COVER GASKET PLATE	4-46
COVER GASKET PLATE	25-5-15
COVER GASKET PLATE	25-5-16
COVER HOOK	18-13
COVER STAY (FRONT)	16-21
COVER STAY (REAR)	16-22
CRANKCASE HEAD	1-58
CRANKSHAFT ASSY W/GEAR	2-1
C-RING d=18	15-18
C-RING d=22	14-77
C-RING d=32	14-20
C-RING d=35	2-7
CUP	5-18
CUP	10-28
CYL BLOCK & CRANKCASE ASSY	1-1
CYLINDER HEAD ASSY	1-20
CYLINDER HEAD BOLT	1-32
CYLINDER HEAD COVER	1-22
CYLINDER HEAD COVER GASKET	1-21
CYLINDER HEAD COVER GASKET	25-6-3
CYLINDER HEAD GASKET	1-31
CYLINDER HEAD GASKET	25-6-2
CYLINDER PIN (LOWER)	14-75
CYLINDER PIN (UPPER)	14-61
<D>	
DAMPER	7-35
DAMPER (LOWER)	14-39
DAMPER (UPPER)	14-28
DAMPER 21-36-5	14-24
DAMPER 21-36-5	14-33
DECAL (LEVER)	21-15
DECAL (TOHATSU)	21-16
DECAL (TOHATSU)	24-7-1
DECAL (TOHATSU)	24-7-2
DECAL SET (M115A2)	18-26-1
DECAL SET (M140A2)	18-26-2
DETENT RETAINER	20-16
DETENT ROLLER	20-13
DETENT SPRING	20-18
DIAPHRAGM COVER	5-9
DIAPHRAGM GASKET	5-5
DIAPHRAGM GASKET	5-7
DOWEL PIN	1-5
DOWEL PIN 4-10	12-28
DOWEL PIN 6-12	1-4
DOWEL PIN 6-12	11-24
DRAG LINK ASSY	14-54
DRAG LINK SPACER	24-2
DRAIN SCREW	4-39
DRAIN SCREW	4-48
DRIVE GEAR	20-30
DRIVE SHAFT (L)	12-14-1
DRIVE SHAFT (UL)	12-14-2
DRIVE SHAFT (UL)	25-10-12
DRIVE SHAFT HOUSING (L)	11-9
DRIVE SHAFT HOUSING GASKET	11-13
DRIVE SHAFT HOUSING GASKET	25-9-2
DRIVE SHAFT SPRING	12-17
DRIVE SHAFT SPRING GUIDE	12-32
<E>	
ENGINE BASEMENT	11-23
ENGINE BASEMENT GASKET	1-57
ENGINE BASEMENT GASKET	25-6-18
ENGINE SHORT BLOCK KIT	25-4
E-RING d=4	6-24
E-RING d=6	20-25
EXHAUST COVER (INNER)	1-37
EXHAUST COVER ASSY	1-36
EXHAUST COVER GASKET	1-38
EXHAUST COVER GASKET	25-6-5
EXHAUST HOUSING	11-6
EXHAUST HOUSING GASKET	11-35
EXHAUST HOUSING GASKET	25-9-4
EXHAUST PIPE	11-28
EXHAUST PIPE GASKET	11-32
EXHAUST PIPE GASKET	25-9-3
EXTENSION CORD L=2000	25-2
EXTENSION HOUSING	11-14
EXTENSION HOUSING	25-10-2
EXTENSION HOUSING KIT (UL)	25-10-1

<F>	
FILLER LID	18-19
FILLER LID HINGE	18-20
FILTER	5-20
FILTER	10-30
FILTER	15-11
FILTER	15-32
FILTER	15-46
FILTER	19-16
FITTING PLATE	22-9
FITTING PLATE	23-13
FITTING PLATE	23-21
FITTING PLATE	23-40
FLOAT	4-26
FLOAT	25-5-5
FLOAT ARM PIN	4-27
FLOAT ARM PIN	25-5-6
FLOAT CHAMBER	4-23
FLOAT CHAMBER O-RING	4-24
FLOAT CHAMBER O-RING	25-5-3
FLOAT VALVE	4-28
FLOAT VALVE	25-5-7
FLUSHING PLUG	22-12
FLYWHEEL W/RING GEAR	7-1
FORWARD THRUST WASHER	13-28
FREE PISTON	15-22
FREE THROTTLE DRUM	20-46
FREE THROTTLE LEVER	20-14
FREE THROTTLE ROLLER	20-20
FREE THROTTLE SPRING	20-22
FUEL CONNECTOR	19-10
FUEL CONNECTOR	19-11
FUEL CONNECTOR (MALE)	16-25
FUEL CONNECTOR MARK	19-9
FUEL FILTER ASSY	5-17
FUEL GAUGE VENT CAP ASSY (25L)	19-17
FUEL METER ASSY	22A-6-1
FUEL METER ASSY	22A-6-2
FUEL PUMP ASSY	5-1
FUEL TANK ASSY 25L	19-13
FUSE WIRE ASSY L=450	9-14
<G>	
GASKET	4-13
GASKET	5-14
GASKET	16-17
GASKET	25-6-12
GASKET	25-6-13
GASKET 10.1-15-1	12-10
GASKET 10.1-15-1	25-9-6
GASKET 12.1-17-0.5 12.1-17-0.5	16-27
GASKET 36-52-2	10-18
GASKET 36-52-2	25-6-17
GASKET 8.1-15-1	12-5
GASKET 8.1-15-1	25-9-5
GEAR CASE ASSY	12-1
GEAR CASE PLATE	12-6
GEAR CASE PLATE PLUG	12-8
GREASE FITTING	14-3
GREASE FITTING	14-14
GRIP	20-42
GROMMET	11-2
GROMMET	11-7
GROMMET	16-10
GROMMET	16-28
GROMMET	16-29
GROMMET	20-34
GROMMET 17-3	16-13
GROMMET 20-6	16-12
GROMMET 34-16-9.5	16-11
GROUND CABLE L=120	9-16
GROUND CABLE L=170	16-4
GROUND L=110	14-44
GROUND L=130	14-42
GROUND L=210	14-46
GUIDE PLATE	7-11
GUIDE PLATE GASKET	12-31
GUIDE PLATE GASKET	25-7-7
GUIDE PLATE GASKET	25-8-6
GUIDE PLATE GASKET	25-9-8
<H>	
HANGER	1-34

HOLDER	17-4
HOOK LEVER	18-9
HOOK LEVER BUSHING 12-14-12	18-11
HOSE	1-50
HOSE	1-51
HOSE	1-52
HOSE	1-53
HOSE	3-3
HOSE	3-4
HOSE	3-9
HOSE	5-24
HOSE	5-25
HOSE	5-26
HOSE	5-27
HOSE	5-28
HOSE	5-32
HOSE	9-34
HOSE	12-54-1
HOSE	12-54-2
HOSE	16-3
HOSE	19-7
HOSE	19-8
HOSE	25-10-11
HOUR METER ASSY	22A-2-1
HOUR METER ASSY	22A-2-2
HOUR METER ASSY	23-37
<I>	
IDLE EXHAUST PORT GROMMET	11-8
IGNITION COIL ASSY W/LABEL	8-18
IGNITION COIL W/R-CAP	8-21
INTAKE MANIFOLD ASSY	3-1
INTAKE MANIFOLD GASKET	3-6
INTAKE MANIFOLD GASKET	25-6-9
INTAKE SILENCER COVER	4-12
INTAKE SILENCER GASKET	4-10
INTAKE SILENCER GASKET	25-6-11
INTAKE SILENCER SUB-ASSY	4-1
<J>	
JOINT ASSY (INLET)	19-2
JOINT ASSY (OUTLET)	19-3
<K>	
KEY 19-7-5	7-5
KEY 28-5-7-4	12-19
KEY 28-5-7-4	25-7-3
<L>	
LEAD WIRE L=7700	23-17
LINK ROD ASSY (SHIFT)	17-11
LOCATING BRACKET	18-5
LOWER UNIT ASSY (L)	25-1-1
LOWER UNIT ASSY (UL)	25-1-2
LOWER UNIT GASKET SET	25-9-1
<M>	
MAIN BEARING 40-60-38	2-11
MAIN BEARING 6208	2-2
MAIN JET (#162)	4-32
MAIN NOZZLE	4-31
MAIN SWITCH ASSY	21-8
MAIN SWITCH ASSY	24-8
MAIN SWITCH KEY No.301	21-9-1
MAIN SWITCH KEY No.302	21-9-2
MAIN SWITCH KEY No.303	21-9-3
MAIN SWITCH PANEL	24-9
MANUAL VALVE	15-14
METER BULB 12V-1.7W	23-11
METER BULB 12V-1.7W	23-19
METER BULB 12V-1.7W	23-38
METER DAMPER	22-8
METER DAMPER	23-12
METER DAMPER	23-20
METER DAMPER	23-39
METER EXTENSION CORD ASSY	22-5
METER EXTENSION CORD L=2000	25-3
METER LAMP SWITCH	23-43
METER LEAD WIRE	22-4
MOTOR ASSY	15-1
MOTOR BRACKET ASSY	15-5
MOUNT 12-18-2.5	16-8
MOUNT 8.5-14-2.5	8-9
MOUNT 8.5-14-2.5	9-31
MOUNT 8.5-14-2.5	10-24
MOUNT BRACKET	14-29

MOUNT HOLDING PLATE (LOWER)	14-37	O-RING	10-31	PROPELLER ASSY (15")	13-26-4
MOUNT HOLDING PLATE (UPPER)	14-26	O-RING	15-4	PROPELLER ASSY (17")	13-26-5
MULTI-FUNCTION METER ASSY.	22-6	O-RING	15-15	PROPELLER ASSY (19")	13-26-6
<N>		O-RING	15-16	PROPELLER ASSY (21")	13-26-7
NEGATIVE BRUSH	7-26	O-RING	15-20	PROPELLER ASSY (9")	13-26-1
NEUTRAL LOCK ARM	20-37	O-RING	15-21	PROPELLER HUB KIT	13-27
NEUTRAL LOCK SPRING	20-38	O-RING	15-23	PROPELLER NUT M16P1.5	13-23
NEUTRAL SWITCH (REMOTE CONT)	21-1	O-RING	15-26	PROPELLER SHAFT	13-15
NEUTRAL SWITCH CORD	24-19	O-RING	15-29	PROPELLER SHAFT HOUSING	13-3
NEUTRAL SWITCH CORD	24-20	O-RING	15-31	PROPELLER SHAFT HOUSING ASSY	13-2
NIPPLE 4.8-5	1-7	O-RING	15-36	PTT ASSY	14-60
NIPPLE 4-2-6L型	1-6	O-RING	15-40	PTT SOLENOID SWITCH (A)	9-6
NIPPLE 5.5-5	1-8	O-RING	15-44	PTT SOLENOID SWITCH (B)	9-7
NIPPLE 6.8-3-10	16-2	O-RING	19-15	PTT SWITCH ASSY	16-16
NIPPLE 6-1/8	12-3	O-RING	25-5-11	PTT SWITCH ASSY	21-10
NIPPLE 6-6	12-55	O-RING	25-6-14	PTT SWITCH ASSY BRACKET	16-18
NUT	1-19	O-RING	25-6-15	PTT SWITCH CORD	24-16
NUT	4-7	O-RING 1.5-2.5	4-58	PTT SWITCH CORD	24-17
NUT	4-18	O-RING 1.5-9.5	18-12	PTT SWITCH CORD	24-18
NUT	4-49	O-RING 1.6-19.2	10-2	PTT SWITCH COVER	21-12
NUT	4-55	O-RING 1.6-19.2	25-6-16	PULSAR COIL & PLATE ASSY	7-8
NUT	5-13	O-RING 1.8-69.6	15-13	PUMP	15-10
NUT	5-22	O-RING 1.9-6.8	12-38	PUMP CASE (LOWER)	12-24
NUT	6-8	O-RING 1.9-6.8	25-9-12	PUMP CASE GASKET	12-23
NUT	8-6	O-RING 2.4-59.6	7-13	PUMP CASE GASKET	25-7-5
NUT	9-7a	O-RING 2-74.5	1-59	PUMP CASE GASKET	25-8-4
NUT	10-14	O-RING 2-74.5	25-6-6	PUMP CASE GASKET	25-9-7
NUT	10-32	O-RING 3.1-54.4	12-27	PUMP CASE LINER	12-21
NUT	11-20	O-RING 3.1-54.4	25-9-11	PUMP CASE LINER	25-7-4
NUT	17-8	O-RING 3.1-94.4	13-7	PUMP CASE LINER	25-8-3
NUT	18-7	O-RING 3.1-94.4	25-9-14	PUMP CASE SUB-ASSY (UPPER)	12-20
NUT	18-22	O-RING 3.5-27.7	12-39	PUMP COVER	5-2
NUT	20-6	O-RING 3.5-27.7	25-9-13	PUMP DIAPHRAGM	5-4
NUT	20-32	O-RING 4.5-32	14-21	PUMP DIAPHRAGM	5-6
NUT	22-10	OVERHEAT BUZZER	21-3	PUSH ROD	13-21
NUT	23-14	OVERHEAT BUZZER	24-15	<Q>	
NUT	23-22	OVERHEAT SENSOR ASSY	9-27	QUICK-CONNECTOR (MALE)	19-18
NUT	23-41	<P>		<R>	
NUT	25-10-8	PAD	11-4	REAR HOUSING	20-35
NUT 10-P1.25	1-9	PICK-UP ELBOW ASSY (25L)	19-14	REAR PANEL	20-36
NUT 10-P1.25	11-22	PILOT SCREW	4-37	RECTIFIER COMPLETE	9-1
NUT 10-P1.25	25-10-10	PIN	13-17	REED VALVE ASSY	3-8
NUT 12-P1.25	14-86	PIN	14-12	REMOTE CONT HEAD (TOP-SINGLE)	24-5
NUT 12-P1.25	16-26	PIN	15-43	REMOTE CONT HEAD (TOP-TWIN)	24-6
NUT 12-P1.5	14-35	PIN	17-7	REMOTE CONTROL HEAD ASSY (RCSE)	20-1
NUT 20-P1.25	7-6	PINION ASSY	7-28	RESERVE TANK	15-34
NUT M16-P1.5	12-13	PIPE	10-9	REVERSE GAS PASSAGE PIPE	11-36
NYLON NUT 10-P1.5	17-2	PIPE	10-34	RIGGING BOLT SET	14-82
NYLON NUT 3/8-24UNF	14-57	PIPE	10-35	RING GEAR COVER	7-18
NYLON NUT 4-P0.7	12-63	PIPE JOINT 7-5	5-29	ROD 5-118	6-6
NYLON NUT 7/8-14	14-2	PISTON	2-16-1	ROD GUIDE SUB-ASSY	15-28
NYLON NUT 8-P1.25	12-48	PISTON (0.5 O/S)	2-16-2	ROD SNAP 3.5-2	4-57
<O>		PISTON PIN	2-17	ROD SNAP 5-2.5	6-2
OIL BULB 12V-1.7W	22-7	PISTON PIN CLIP	2-18	ROD SNAP 5-2.5	6-20
OIL CAUTION DECAL	18-1	PISTON REPAIR KIT	2-15-1	ROLLER	20-8
OIL CAUTION DECAL	22-2	PISTON REPAIR KIT (0.5 O/S)	2-15-2	ROLLER BEARING 20-25-28	2-9
OIL FILLER CAP	10-17	PISTON RING	2-13-1	ROLLER BEARING 25-32-26	13-10
OIL FILTER ASSY	10-27	PISTON RING	2-14-1	ROLLER BEARING 28.6-38.1-3	12-2
OIL LEVEL SENSOR	10-21	PISTON RING (0.5 O/S)	2-13-2	ROLLER BEARING 30-40-30	13-4
OIL PUMP ASSY	10-1	PISTON RING (0.5 O/S)	2-14-2	ROLLER RETAINER	20-21
OIL PUMP BOLT	10-5	PISTON RING SET	2-12-1	RUBBER CAP	4-34
OIL PUMP DRIVE GEAR	2-6	PISTON RING SET (0.5 O/S)	2-12-2	RUBBER CAP	25-5-10
OIL PUMP DRIVEN GEAR	10-7	PISTON ROD ASSY	15-19	RUBBER MOUNT (LOWER)	14-30
OIL PUMP ROD	10-12	PLATE	20-48	RUBBER MOUNT (UPPER)	14-22
OIL SEAL 19.6-35-10	1-61	PLUG	1-30	RUBBER MOUNT 8.5-14-2.5	8-10
OIL SEAL 19.6-35-10	25-6-7	PLUG	15-30	RUBBER MOUNT 8.5-14-2.5	9-32
OIL SEAL 22-42-7	12-25	PLUG 8-8	12-4	RUBBER MOUNT 8.5-14-2.5	10-25
OIL SEAL 22-42-7	25-9-9	PLUG CAP W/RESISTANCE	8-19	RUBBER MOUNT 9-16-4.3	7-22
OIL SEAL 30-50-12	13-5	PLUG CAP W/RESISTANCE	8-22	RUBBER MOUNT 9-23-4	9-24
OIL SEAL 30-50-12	25-9-15	PLUG CAP W/RESISTANCE	8-27	<S>	
OIL SEAL 35-58-9	1-60	PLUG M10P1.25	12-9	SAFETY ROPE φ5-1600	22-3
OIL SEAL 35-58-9	25-6-8	PLUNGER	9-20	SCREW	4-16
OIL SEAL 40-52-6	7-12	POSITIVE BRUSH	7-25	SCREW	4-25
OIL TANK	10-16	POWER HEAD GASKET SET	25-6-1	SCREW	4-30
OIL TANK CAP CHECK VALVE	10-20	PRE-COATED BOLT 8-25	17-5	SCREW	4-47
ORIFICE	15-33	PRE-COATED BOLT 8-30	13-8	SCREW	5-3
ORIFICE	15-41	PRESSURE SWITCH ASSY	9-28	SCREW	5-11
O-RING	4-40	PRIMER BULB	19-4	SCREW	5-15
O-RING	5-19	PRIMER BULB ASSY	19-1	SCREW	7-3
O-RING	5-21	PROPELLER ASSY (11")	13-26-2	SCREW	9-15
O-RING	10-29	PROPELLER ASSY (13")	13-26-3	SCREW	12-7

SCREW	12-62	SPRING WASHER	5-16	TRIM TAB GASKET	25-9-16
SCREW	14-80	SPRING WASHER	6-4	TWIN REMOTE CONTROL KIT	24-1
SCREW	18-6	SPRING WASHER	6-16	<V>	
SCREW	20-3	SPRING WASHER	6-23	VALVE PIN	4-41
SCREW	20-15	SPRING WASHER	7-4	VALVE PIN	25-5-12
SCREW	20-17	SPRING WASHER	7-10	VALVE SEAT	15-45
SCREW	20-19	SPRING WASHER	7-30	VOLTMETER ASSY.	22A-3-1
SCREW	20-40	SPRING WASHER	9-7b	VOLTMETER ASSY.	22A-3-2
SCREW	21-2	SPRING WASHER	10-6	VOLTMETER ASSY.	23-18
SCREW	21-11	SPRING WASHER	11-31	<W>	
SCREW	24-10	SPRING WASHER	17-9	WASHER	1-33
SCREW	25-5-4	SPRING WASHER	17-18	WASHER	1-40
SCREW	25-5-9	SPRING WASHER	18-8	WASHER	1-43
SCREW	25-5-17	SPRING WASHER	18-23	WASHER	5-12
SEAL	11-3	SPRING WASHER	22-11	WASHER	5-23
SEAL	18-24	SPRING WASHER	23-15	WASHER	6-22
SEAL RING	14-17	SPRING WASHER	23-23	WASHER	8-14
SEAL RING	14-59	SPRING WASHER	23-42	WASHER	10-4
SEAL RING	18-10	STARTER CABLE L=300	7-41	WASHER	10-33
SETTING PLATE	7-16	STARTER CABLE L=400	7-40	WASHER	11-12
SHIFT ARM	17-14	STARTER MOTOR ASSY.	7-24	WASHER	11-19
SHIFT GEAR ASSY.	20-28	STARTER MOTOR BAND	7-36	WASHER	11-21
SHIFT LEVER SHAFT	17-3	STARTER MOTOR MOUNT	7-33	WASHER	12-47
SHIFT POSITION DECAL	21-13	STARTER MOTOR MOUNT	7-34	WASHER	12-52
SHIFT POSITION SIDE DECAL	21-14	STARTER SOLENOID	9-4	WASHER	12-53
SHIFT ROD (L)	17-10	STEERING SHAFT ASSY.	14-16	WASHER	14-4
SHIFT ROD JOINT	12-40	STOP SCREW	4-35	WASHER	14-10
SHIFT ROD LEVER	17-1	STOP SWITCH ASSY.	21-6	WASHER	14-36
SHIM 35-41.9-0.5	12-26	STOP SWITCH ASSY.	24-11	WASHER	14-74
SHIM 35-41.9-0.5	25-9-10	STOP SWITCH LANYARD ASSY.	21-7	WASHER	14-85
SHIM 36-44-0.1	2-4-1	STOPPER	12-42	WASHER	16-24
SHIM 36-44-0.15	2-4-2	STOPPER	22-14	WASHER	20-5
SHIM 36-44-0.3	2-4-3	STOPPER DAMPER	4-8	WASHER	20-7
SHIM 42-50-0.1	13-14-2	STOPPER DAMPER	8-7	WASHER	20-11
SHIM 42-50-0.15	13-14-1	STUD.	1-2	WASHER	20-26
SHIM 47-57-0.1	13-12-2	STUD.	1-3	WASHER	20-39
SHIM 47-57-0.15	13-12-1	STUD.	3-2	WASHER	25-7-9
SHIM 52-60.5-0.1	12-12-2	STUD.	11-18	WASHER	25-10-7
SHIM 52-60.5-0.15	12-12-1	STUD.	12-46	WASHER	25-10-9
SHIM 52-60.5-0.3	12-12-3	STUD.	25-10-6	WASHER 10.5-18-1.5	17-6
SLOW JET (#75)	4-33	STUD 10-165	11-17	WASHER 10.5-18-2	14-51
SMALL END BEARING WASHER	2-10	STUD 10-165	25-10-5	WASHER 10.5-20-3.2	1-15
SNAP	13-18	SWIVEL BRACKET ASSY.	14-13	WASHER 12.2-25-2	14-34
SNAP PIN d=8	6-27	SWIVEL BRACKET SHAFT ASSY.	14-1	WASHER 12.2-36-3	14-25
SNAP PIN d=8	17-12	<T>		WASHER 12.5-24-1	6-12
SNAP RETAINER d=5	10-15	TAPERED ROLLER BEARING 0506	12-15	WASHER 12.5-24-1	17-20
SOLENOID SWITCH CORD (A) L=220	9-9	TAPERED ROLLER BEARING 30209	13-1	WASHER 13-34-3	14-32
SOLENOID SWITCH CORD (B) L=150	9-8	TERMINAL CAP 8-13-28	7-42	WASHER 13-34-3	14-84
SOLENOID SWITCH CORD (B) L=150	9-10	TERMINAL CAP 8-13-28	9-11	WASHER 17-32-3	13-24
SPACER	20-4	TERMINAL CAP 8-13-30	9-18	WASHER 20.5-37-5	7-7
SPACER 40-52-7	2-3	THERMOSTAT	1-25	WASHER 22.6-30-2	14-76
SPACER 6.2-9-15.7	8-11	THERMOSTAT CAP	1-26	WASHER 25.7-50-1	14-6
SPACER 6.2-9-15.7	9-33	THERMOSTAT CAP GASKET	1-27	WASHER 6.2-16-4	7-23
SPACER 6.2-9-15.7	10-26	THERMOSTAT CAP GASKET	25-6-4	WASHER 6.5-21-1	4-5
SPACER 8.4-12-17	16-9	THROTTLE ARM	20-23	WASHER 6.5-21-1	8-8
SPACER 8.4-12-21.5	7-32	THROTTLE CAM	6-14	WASHER 6.5-21-1	8-25
SPACER 9.6-19-13	14-55	THROTTLE FRICTION ARM	20-24	WASHER 6.5-21-1	9-26
SPARE FUSE 20A	8-16	THROTTLE ROD	4-52	WASHER 6.5-21-1	9-30
SPARK PLUG DECAL (BR8HS10)	16-37	THROTTLE ROD 5-149	6-5	WASHER 6.5-21-1	10-23
SPARK PLUG(BR8HS-10)	1-48	THRUST HOLDER	22-13	WASHER 6.5-23-1.5	14-62
SPEEDOMETER KIT (60MPH)	22A-5-1	THRUST PLATE	20-9	WASHER 6-16-1.5	14-70
SPEEDOMETER KIT (60MPH)	22A-5-2	THRUST PLATE (UPPER)	14-19	WASHER 6-16-1.5	18-15
SPLIT PIN 3-25	13-25	THRUST PLATE 66-85-2	2-5	WASHER 8.4-15.5-1.6	11-27
SPRING	4-36	THRUST PLATE 66-85-2	2-8	WASHER 8.4-15.5-1.6	11-30
SPRING	4-38	THRUST ROD	14-11	WASHER 8.4-15.5-1.6	11-34
SPRING	5-8	TILT HANDLE	18-16	WASHER 8.5-18-1.6	6-26
SPRING	6-18	TILT STOPPER ASSY	14-48	WASHER 8.5-18-1.6	17-13
SPRING	13-20	TILT STOPPER GRIP	14-50	WASHER 8.5-19.5-3.2	1-14
SPRING	18-21	TILT STOPPER SPRING	14-52	WASHER 8.5-24-1.5	6-10
SPRING PIN 3.5-10	12-36	TILT SWITCH COVER	20-41	WASHER 8.5-24-1.5	7-31
SPRING PIN 3.5-10	25-10-15	TILT SWITCH PLUG	20-44	WASHER 8.5-24-1.5	16-33
SPRING PIN 3.5-16	12-41	TOOL KIT	22-1	WASHER 8.5-24-1.5	17-19
SPRING PIN 3.5-16	12-49	TOP COWL ASSY	18-2	WASHER 9.6-18-2	14-58
SPRING PIN 3.5-16	14-49	TOP COWL SEAL L=1940	18-4	WASHER t=2.8	13-13-3
SPRING PIN 3.5-16	25-10-16	TOP COWL SUB-ASSY	18-3	WASHER t=3.0	13-13-2
SPRING PIN 3-12	9-22	TRIM METER KIT	22A-1-1	WASHER t=3.2	13-13-1
SPRING RETAINER L=30.5	13-19	TRIM METER KIT	22A-1-2	WATER PIPE (L)	12-57-1
SPRING WASHER	1-29	TRIM PISTON ASSY	15-25	WATER PIPE (UL)	12-57-2
SPRING WASHER	1-42	TRIM SENSOR L=1500	14-68	WATER PIPE (UL)	25-10-14
SPRING WASHER	1-47	TRIM TAB	12-44	WATER PIPE AUXILIARY MOUNT	12-60
SPRING WASHER	4-50	TRIM TAB GASKET	12-45	WATER PIPE SEAL (LOWER)	12-22

WATER PIPE SEAL (UPPER)	12-58
WATER PRESSURE METER KIT.....	22A-4-1
WATER PRESSURE METER KIT.....	22A-4-2
WATER PUMP GUIDE PLATE	12-30
WATER PUMP GUIDE PLATE	25-7-6
WATER PUMP GUIDE PLATE.....	25-8-5
WATER PUMP IMPELLER	12-18
WATER PUMP IMPELLER	25-7-2
WATER PUMP IMPELLER	25-8-2
WATER PUMP KIT (CHROME PLATED) ..	25-8-1
WATER PUMP REPAIR KIT	25-7-1
WATER STRAINER SET	12-61
WATER TEMPERATURE METER ASSY ...	23-10
WATER TEMPERATURE METER KIT	23-9
WATER TEMPERATURE SENSOR	23-16
WAVE WASHER	20-45
WAVE WASHER d=10	4-3
WAVE WASHER d=47.2.....	12-33
WIRE COVER	20-31
WIRING DIAGRAM DECAL	8-2
<Y>	
YOKE ASSY	15-2

INDEX (Parts Number)

122-35083-0	9-24	353-03268-0	4-38	3A3-84376-0	20-34	3B7-60218-1	1-16
152-01612-0	16-27	353-06821-0	21-7	3A3-84381-0	20-28	3B7-60219-0	12-45
171-00053-0	1-59	353-06972-0	16-7	3A3-84383-0	20-7	3B7-60219-0	25-9-16
171-00053-0	25-6-6	353-61302-2	14-30	3A3-84391-0	20-46	3B7-61112-1	11-17
178-34147-0	24-13	353-61315-1	14-34	3A3-84398-0	21-4	3B7-61112-1	25-10-5
332-60005-2	12-4	353-61321-3	14-31	3A3-84401-0	20-37	3B7-61114-0	11-22
332-60006-0	12-5	353-61334-0	14-32	3A3-84403-0	20-38	3B7-61114-0	25-10-10
332-60006-0	25-9-5	353-61334-0	14-84	3A3-84404-0	20-42	3B7-61180-0	11-6
332-61315-0	17-6	353-63207-0	14-53	3A3-84406-0	20-48	3B7-61181-2	11-35
332-70201-0	19-6	353-63709-1	4-52	3A3-84407-0	20-39	3B7-61181-2	25-9-4
334-00131-0	7-5	353-64014-0	12-12-3	3A3-84421-0	20-8	3B7-61182-1	11-7
334-03242-0	4-41	353-64015-0	12-12-1	3A3-84422-0	20-9	3B7-61186-0	11-36
334-03242-0	25-5-12	353-64016-0	12-12-2	3A3-84423-0	20-16	3B7-61207-0	11-8
334-65012-0	12-28	353-64036-0	2-4-3	3A3-84424-0	20-20	3B7-61324-0	14-35
336-03293-0	4-40	353-64037-0	2-4-2	3A3-84425-0	20-22	3B7-62129-1	14-12
336-03293-0	25-5-11	353-64038-0	2-4-1	3A3-84426-0	20-21	3B7-62414-0	14-17
338-01131-1	1-7	353-64121-0	13-23	3A3-84427-0	20-27	3B7-62415-0	14-21
338-01133-0	1-54	353-66024-0	12-42	3A3-84428-0	20-24	3B7-62417-0	14-18
338-01133-0	3-10	353-66145-1	17-4	3A3-84429-0	20-31	3B7-62423-1	14-19
338-02215-0	5-30	353-66215-1	17-10	3A3-84431-0	20-10	3B7-63712-0	6-19
338-62435-0	18-12	353-66241-1	12-40	3A3-84432-0	20-2	3B7-63713-0	6-11
344-03244-0	4-29	353-67105-0	18-11	3A3-84435-0	20-47	3B7-63713-0	17-16
344-03244-0	25-5-8	353-67142-1	18-13	3A3-84442-0	20-12	3B7-63718-0	6-14
344-67177-1	14-3	353-67147-1	18-10	3A3-84451-0	20-41	3B7-63721-0	6-17
344-67177-1	14-14	353-67512-0	16-21	3A3-84452-0	20-44	3B7-63727-0	6-18
345-00117-0	1-5	353-67513-0	16-22	3AA-83719-0	6-26	3B7-63730-0	6-10
345-01015-0	1-14	353-67517-1	18-5	3AA-83719-0	17-13	3B7-63730-0	7-31
345-01111-0	1-4	353-72521-1	23-43	3B7-00115-0	2-5	3B7-63730-0	16-33
345-01111-0	11-24	353-72546-0	21-17	3B7-00115-0	2-8	3B7-63730-0	17-19
345-03292-0	4-39	353-72546-0	23-44-3	3B7-00116-0	2-3	3B7-63731-0	6-12
345-05122-1	14-62	353-72546-0	24-14	3B7-00121-0	1-60	3B7-63731-0	17-20
345-05223-1	4-57	353-72547-0	23-44-1	3B7-00121-0	25-6-8	3B7-63732-1	6-13
345-06915-0	14-79	353-72548-0	23-44-2	3B7-01046-0	1-30	3B7-63732-1	17-17
345-64124-0	13-24	353-76010-4	7-24	3B7-01116-0	1-15	3B7-63733-0	6-2
345-65205-0	12-59	353-76012-3	7-25	3B7-01291-2	1-58	3B7-63733-0	6-20
345-66021-0	12-38	353-76013-3	7-26	3B7-02234-0	5-20	3B7-63734-0	4-8
345-66021-0	25-9-12	353-76015-1	7-28	3B7-02235-0	5-19	3B7-63734-0	8-7
345-66226-0	16-13	353-76017-1	7-27	3B7-02235-0	10-29	3B7-64011-0	13-10
345-67113-0	16-8	353-76020-3	21-8	3B7-02235-0	25-6-14	3B7-64015-0	13-12-1
345-70114-1	3-5	353-76020-3	24-8	3B7-02236-0	5-21	3B7-64016-0	13-12-2
346-03222-0	4-24	353-76057-2	9-21	3B7-02236-0	10-31	3B7-64027-0	12-13
346-03222-0	25-5-3	353-76073-0	9-20	3B7-02236-0	25-6-15	3B7-64032-0	13-13-1
346-03231-0	4-26	353-76079-0	9-25	3B7-02237-0	5-18	3B7-64034-0	13-13-2
346-03231-0	25-5-5	353-76213-0	8-16	3B7-02237-0	10-28	3B7-64035-0	13-13-3
346-03232-0	4-27	353-77182-1	15-4	3B7-03240-0	4-28	3B7-64036-0	13-14-1
346-03232-0	25-5-6	353-77191-0	15-7	3B7-03240-0	25-5-7	3B7-64037-0	13-14-2
346-03256-0	4-34	353-83728-1	17-7	3B7-05229-0	4-53	3B7-64211-0	13-15
346-03256-0	25-5-10	353-84371-0	20-5	3B7-05243-0	4-54	3B7-64218-0	13-17
346-03265-0	4-35	353-84388-0	20-13	3B7-05243-0	6-7	3B7-64219-1	13-18
346-03266-0	4-37	353-84394-0	20-26	3B7-05243-0	10-13	3B7-64231-2	22-13
346-03267-0	4-36	353-84904-0	24-2	3B7-05244-0	6-3	3B7-64233-1	22-14
346-04901-2	5-14	353-84916-0	14-58	3B7-05244-0	7-9	3B7-65015-0	12-27
346-04901-2	25-6-13	353-84918-0	14-57	3B7-06305-0	7-22	3B7-65015-0	25-9-11
346-05228-1	6-15	353B76009-2	7-36	3B7-06920-0	8-10	3B7-65022-1	12-19
346-06999-0	8-19	353Q67141-0	18-9	3B7-06920-0	9-32	3B7-65022-1	25-7-3
346-06999-0	8-22	360-00021-1	2-17	3B7-06920-0	10-25	3B7-66011-1	12-34
346-62124-1	14-2	369-60218-1	14-66	3B7-09002-0	10-2	3B7-66013-1	12-35-1
346-62412-1	14-76	393-01131-0	1-8	3B7-09002-0	25-6-16	3B7-66014-1	12-35-2
346-64084-0	12-26	393-01160-0	1-49	3B7-09004-0	10-3	3B7-66014-1	25-10-13
346-64084-0	25-9-10	398-06972-0	9-2	3B7-09006-0	10-4	3B7-66023-0	12-39
346-64221-0	13-20	398-62396-1	14-42	3B7-09050-1	10-5	3B7-66023-0	25-9-13
346-67113-0	8-9	3A3-02100-0	3-8	3B7-09060-0	2-6	3B7-66031-1	12-37
346-67113-0	9-31	3A3-06830-0	21-6	3B7-09065-0	10-7	3B7-66122-2	17-14
346-67113-0	10-24	3A3-06830-0	24-11	3B7-09069-0	10-8	3B7-67152-0	4-2
346-67114-1	8-11	3A3-62396-1	14-44	3B7-60001-5	11-16	3B7-67211-0	18-20
346-67114-1	9-33	3A3-72026-0	16-37	3B7-60001-5	12-51	3B7-67212-0	18-21
346-67114-1	10-26	3A3-72560-0	21-10	3B7-60001-5	25-10-4	3B7-67213-0	18-24
346-67115-0	4-5	3A3-72591-0	21-12	3B7-60007-0	22-12	3B7-70280-1	19-9
346-67115-0	8-8	3A3-76086-1	21-1	3B7-60012-1	12-6	3B7-72015-0	4-9
346-67115-0	8-25	3A3-76145-0	7-42	3B7-60013-0	12-8	3B7-72043-0	22-2
346-67115-0	9-26	3A3-76145-0	9-11	3B7-60015-1	12-9	3B7-72201-0	22-3
346-67115-0	9-30	3A3-81301-0	24-1	3B7-60016-1	12-10	3B7-72514-0	23-16
346-67115-0	10-23	3A3-83314-2	20-29	3B7-60016-1	25-9-6	3B7-72518-0	23-17
346-76040-0	9-4	3A3-84307-0	20-18	3B7-60103-0	13-7	3B7-72655-0	23-12
353-00024-1	2-18	3A3-84364-2	20-30	3B7-60103-0	25-9-14	3B7-72655-0	23-20
353-00046-0	2-10	3A3-84365-1	20-23	3B7-60111-0	13-5	3B7-72655-0	23-39
353-01032-0	1-27	3A3-84368-0	20-45	3B7-60111-0	25-9-15	3B7-72656-0	22-8
353-01032-0	25-6-4	3A3-84374-0	20-4	3B7-60211-0	13-4	3B7-72657-0	23-11
353-03221-0	4-23	3A3-84375-0	20-3	3B7-60217-1	12-44	3B7-72657-0	23-19

3B7-72657-0	23-38	3C7-03181-0	4-42	3C7-65011-0	12-21	3C7-84475-0	24-16
3B7-72658-0	22-7	3C7-03182-0	4-43	3C7-65011-0	25-7-4	3C7-84476-0	24-17
3B7-72662-0	23-13	3C7-03182-0	25-5-13	3C7-65014-0	12-22	3C7-84477-0	24-18
3B7-72662-0	23-21	3C7-03183-0	4-44	3C7-65016-0	12-20	3C7-84480-1	24-5
3B7-72664-0	23-40	3C7-03183-0	25-5-14	3C7-65017-2	12-24	3C7-84490-3	24-3
3B7-76120-2	9-17	3C7-03184-0	4-45	3C7-65018-0	12-23	3C7-84520-1	24-6
3B7-76141-1	7-40	3C7-03184-0	25-5-15	3C7-65018-0	25-7-5	3C7-84540-3	24-4
3B7-76142-1	9-16	3C7-03185-0	4-46	3C7-65018-0	25-8-4	3C7-87121-B	25-6-1
3B7-76145-0	9-18	3C7-03185-0	25-5-16	3C7-65018-0	25-9-7	3C7-87122-2	25-5-1
3B7-77085-1	14-73	3C7-03186-0	4-47	3C7-65021-1	12-18	3C7-87321-2	25-9-1
3B7-77167-0	15-13	3C7-03186-0	25-5-17	3C7-65021-1	25-7-2	3C7-87322-2	25-7-1
3B7-77169-0	15-44	3C7-03200-1	4-19-1	3C7-65021-1	25-8-2	3C7-87802-3	18-26-2
3B7-77179-0	15-31	3C7-03204-1	4-20	3C7-65025-0	12-30	3C7B01002-1	1-20
3B7-77375-0	15-21	3C7-03205-1	4-21	3C7-65025-0	25-7-6	3C7B01021-2	1-22
3B7-77375-0	15-23	3C7-03210-1	4-22	3C7-65029-0	12-31	3C7B01100-3	1-1
3B7-77376-0	15-24	3C7-03251-0	4-32	3C7-65029-0	25-7-7	3C7B02010-1	3-1
3B7-77377-1	15-22	3C7-03252-0	4-31	3C7-65029-0	25-8-6	3C7B02300-2	1-36
3B7-77392-0	15-26	3C7-03255-0	4-33	3C7-65029-0	25-9-8	3C7B02302-0	1-37
3B7-77393-0	15-27	3C7-03271-2	4-58	3C7-65110-0	12-57-1	3C7B05101-1	1-45
3B7-77411-0	15-15	3C7-03292-0	4-48	3C7-65120-0	12-57-2	3C7B87090-E	25-4
3B7-83715-2	6-25	3C7-04000-1	5-1	3C7-65120-0	25-10-14	3C7Q01301-1	11-23
3B7-83720-0	16-30	3C7-04004-1	5-2	3C7-65204-0	12-60	3C7Q60000-6	12-1
3B7B01031-0	1-26	3C7-04005-0	5-4	3C7-65206-0	12-58	3C7Q61192-1	11-9
3B7B63711-3	6-1	3C7-04006-0	5-5	3C7-65231-1	25-8-1	3C7Q61210-1	11-1
3B7Q60101-1	13-3	3C7-04007-1	5-7	3C7-65238-0	25-8-3	3C7Q61411-2	14-29
3B7Q61110-0	11-14	3C7-04009-0	5-8	3C7-65239-1	25-8-5	3C7Q62010-1	14-16
3B7Q61110-0	25-10-2	3C7-04022-0	5-9	3C7-66110-0	17-1	3C7Q67100-1	16-1
3B7Q61342-0	14-37	3C7-04029-0	5-6	3C7-66148-0	17-11	3C7Q67521-0	18-16
3B7Q67210-0	18-19	3C7-04044-0	5-10	3C7-66225-0	17-3	3C7Q67645-5	18-2
3B7Q84312-0	20-14	3C7-06040-0	8-21	3C7-67114-1	16-9	3C7Q76118-0	16-34
3B7Q84343-0	20-43	3C7-06101-1	7-1	3C7-67160-0	16-11	3C7Q87302-A	25-1-1
3B7Q84366-0	20-36	3C7-06123-0	7-2	3C7-67164-0	16-10	3C7Q87304-A	25-1-2
3B7Q84441-0	20-35	3C7-06130-2	7-8	3C7-67191-2	4-56	3C7Q87314-2	25-10-1
3B7Q87323-1	13-2	3C7-06160-1	8-12	3C7-67501-1	18-4	3C8-06040-8	8-18
3BA-01138-0	16-2	3C7-06301-0	7-18	3C7-70050-2	19-17	3C8-62396-1	14-46
3C7-00001-0	2-16-1	3C7-06306-0	7-23	3C7-70113-0	19-16	3C8-66308-0	18-15
3C7-00004-1	2-16-2	3C7-06901-2	8-4	3C7-70155-0	19-14	3C8-71015-0	10-17
3C7-00011-0	2-13-1	3C7-06902-2	8-1	3C7-70177-1	19-13	3C8-71016-0	10-18
3C7-00012-0	2-14-1	3C7-06921-0	8-27	3C7-70199-0	19-15	3C8-71016-0	25-6-17
3C7-00014-0	2-13-2	3C7-09000-0	10-1	3C7-70201-0	19-12	3C8-71017-0	10-19
3C7-00015-0	2-14-2	3C7-09053-1	10-12	3C7-70211-1	19-4	3C8-71018-0	10-20
3C7-00042-0	2-9	3C7-09056-1	10-10	3C7-70217-0	19-5	3C8-72100-1	22-1
3C7-00050-2	2-1	3C7-09075-1	10-11	3C7-70220-1	19-2	3C8-72120-0	14-82
3C7-00113-0	2-11	3C7-60017-0	12-3	3C7-70224-1	19-3	3C8-72181-0	8-20
3C7-00118-0	2-2	3C7-60018-0	12-55	3C7-70250-0	19-11	3C8-72580-0	9-6
3C7-00122-0	7-12	3C7-60108-2	13-8	3C7-70253-0	16-26	3C8-72581-0	9-7
3C7-00132-0	7-6	3C7-60205-1	12-61	3C7-70260-0	16-25	3C8-72583-1	9-8
3C7-00133-0	7-7	3C7-60210-0	12-33	3C7-71020-1	10-21	3C8-76171-0	21-3
3C7-01005-1	1-31	3C7-60211-1	12-2	3C7-71030-0	10-27	3C8-76171-0	24-15
3C7-01005-1	25-6-2	3C7-60213-0	12-15	3C7-71033-0	10-30	3C8-77071-1	14-61
3C7-01024-3	1-21	3C7-60214-0	12-16	3C7-71070-2	10-16	3C8-77075-0	14-64
3C7-01024-3	25-6-3	3C7-60215-0	13-1	3C7-72028-1	8-2	3E0-03200-1	4-19-2
3C7-01030-0	1-25	3C7-60218-2	14-40	3C7-72180-3	18-27	3E0-61213-0	11-3
3C7-01215-0	1-61	3C7-60223-1	12-25	3C7-72182-2	7-19	3E0-62116-1	14-6
3C7-01215-0	25-6-7	3C7-60223-1	25-9-9	3C7-72537-0	22-4	3E0-62121-1	14-11
3C7-01303-5	1-57	3C7-61012-2	11-13	3C7-72577-0	16-14	3E0-62126-0	14-5
3C7-01303-5	25-6-18	3C7-61012-2	25-9-2	3C7-72582-0	9-9	3E0-62191-1	14-1
3C7-01312-0	11-26	3C7-61017-2	11-10	3C7-72583-0	9-10	3E0-62473-1	14-52
3C7-01403-0	7-13	3C7-61018-2	11-11	3C7-72603-0	22-5	3E0-70200-1	19-1
3C7-01513-2	1-34	3C7-61212-0	11-2	3C7-72604-0	25-3	3E0-70270-0	19-18
3C7-02011-2	4-51	3C7-61216-0	11-4	3C7-72646-1	22-6	3E0-72524-0	23-37
3C7-02011-2	25-5-2	3C7-61301-0	14-22	3C7-72660-0	22-9	3E0-72526-0	23-9
3C7-02011-2	25-6-10	3C7-61307-2	14-23	3C7-76003-1	7-32	3E0-72529-0	23-18
3C7-02092-0	5-29	3C7-61335-0	14-25	3C7-76004-0	7-33	3E0-72574-0	14-68
3C7-02095-0	1-39	3C7-61336-0	14-39	3C7-76005-0	7-34	3E0-72597-0	23-10
3C7-02104-2	3-6	3C7-61338-0	14-24	3C7-76007-1	7-35	3E0-72615-0	16-16
3C7-02104-2	25-6-9	3C7-61338-0	14-33	3C7-76050-0	9-19	3E0-77076-0	14-65
3C7-02215-0	5-31	3C7-61339-0	14-28	3C7-76062-1	9-14	3E0-77101-2	14-75
3C7-02215-0	9-35	3C7-61341-1	14-26	3C7-76065-2	9-1	3E0-77103-0	14-78
3C7-02215-0	16-20	3C7-62133-2	14-83	3C7-76110-1	9-12	3E0-77150-1	14-60
3C7-02230-0	5-17	3C7-62139-1	14-86	3C7-76114-0	25-2	3E0-77159-1	15-37
3C7-02305-1	1-38	3C7-63715-1	6-6	3C7-76115-1	21-5	3E0-77163-0	15-12
3C7-02305-1	25-6-5	3C7-63716-1	6-5	3C7-76115-1	24-12	3E0-77165-0	15-34
3C7-02311-0	11-28	3C7-63722-1	7-11	3C7-76116-0	16-29	3E0-77167-0	15-40
3C7-02312-2	11-32	3C7-63723-0	7-16	3C7-76119-0	9-13	3E0-77168-0	15-35
3C7-02312-2	25-9-3	3C7-63728-0	7-15	3C7-76141-1	7-41	3E0-77169-0	15-36
3C7-02410-0	4-1	3C7-64010-0	13-9	3C7-76142-1	16-4	3E0-77176-1	15-14
3C7-02414-2	4-10	3C7-64020-0	12-11	3C7-76172-0	9-27	3E0-77180-2	15-1
3C7-02414-2	25-6-11	3C7-64302-3	12-14-1	3C7-76180-0	9-28	3E0-77183-0	15-6
3C7-02415-2	4-12	3C7-64303-3	12-14-2	3C7-77156-0	16-12	3E0-77184-0	15-8
3C7-02418-3	4-13	3C7-64303-3	25-10-12	3C7-83732-0	16-28	3E0-77190-0	15-3
3C7-02418-3	25-6-12	3C7-64327-1	12-17	3C7-84470-1	24-19	3E0-77192-0	15-5
3C7-02420-1	4-11	3C7-64328-0	12-32	3C7-84471-1	24-20	3E0-77195-0	15-2

3E0-77199-1	15-9	3T1-60001-1	25-10-3	9153E3-0825	25-10-6	941303-0500	18-8
3E0-77365-1	15-19	3T1-60108-0	17-5	916124-0840	1-10	941303-0500	22-11
3E0-77383-0	15-20	3T1-61315-0	14-51	916124-0850	1-11	941303-0600	1-29
3E0-77388-0	15-25	3T1-64093-0	13-11	916124-0865	1-12	941303-0600	4-50
3E0-77395-0	15-28	3T1-64215-2	13-16	916129-1065	1-13	941303-0600	5-16
3E0-77398-0	15-29	3T1-64222-0	13-19	9161E3-0885	12-29	941303-0600	6-4
3E0-77407-0	15-16	3T1-64223-0	13-21	9161E3-0885	25-7-8	941303-0600	6-16
3E0-77408-0	15-17	3T1-64224-0	13-22	9161F4-0845	1-46	941303-0600	7-4
3E0-77430-1	15-10	3T1-72043-0	18-1	921146-4516	24-10	941303-0600	7-10
3E0-77431-1	15-38	3T5-10166-0	1-6	921503-0206	21-11	941303-0600	9-7b
3E0-77432-1	15-39	3T5-84398-0	12-56	921503-0406	20-15	941303-0600	10-6
3E0-77434-0	15-11	3T5-84398-0	14-81	921503-0445	12-62	941303-0600	17-9
3E0-77453-0	15-45	3T5-84398-0	25-10-17	921503-0510	20-40	941303-0600	18-23
3E0-77456-0	15-46	3V2-60001-0	1-24	921503-0628	7-3	941303-0800	6-23
3E0-77472-1	15-30	3Y9-62431-1	14-48	921503-0645	5-15	941303-0800	7-30
3E0-77475-0	15-32	3Y9-62433-0	14-50	921503-5316	21-2	941303-0800	11-31
3E0-77479-0	15-33	3Z5-84462-0	24-7-1	921503-5625	4-16	941303-0800	17-18
3E0-77557-0	15-41	3Z5-84462-0	24-7-2	921503-6612	9-15	941322-0600	1-42
3E0-77558-0	15-42	805-76201-1	24-9	921532-0306	5-11	941322-0800	1-47
3E0-77559-0	15-43	910103-0525	20-33	9215E3-5612	14-80	941403-1000	4-3
3E0-84905-0	14-54	910103-0610	4-4	921603-0512	20-19	9450E3-1800	15-18
3E0-84914-0	14-55	910103-0616	18-17	921603-0518	20-17	945103-2200	14-77
3E0-84917-0	14-56	910103-0620	8-5	9216E3-0614	12-7	945103-3200	14-20
3E0-87123-0	2-12-1	910103-0625	1-18	921703-5520	18-6	945107-3500	2-7
3E0-87124-0	2-12-2	910103-0625	4-6	922503-6414	4-25	945303-0400	6-24
3E0-87130-0	2-15-1	910103-0630	7-20	922503-6414	25-5-4	945303-0600	20-25
3E0-87131-0	2-15-2	910103-0630	18-18	922532-6533	5-3	951403-0312	9-22
3E0Q62112-0	14-7	910103-0830	11-33	930103-0300	5-13	951403-3510	12-36
3E0Q62113-1	14-8	910103-0835	17-15	930103-0500	4-55	951403-3510	25-10-15
3E0Q62313-3	14-13	910103-0840	7-29	930103-0500	6-8	951403-3516	12-41
3E0Q84370-1	20-1	910103-0845	6-21	930103-0500	10-14	951403-3516	12-49
3F3-03234-0	4-30	910103-5612	14-43	930103-0500	20-32	951403-3516	14-49
3F3-03234-0	25-5-9	910103-5612	14-45	930103-0600	1-19	951403-3516	25-10-16
3F3-72616-1	16-17	910103-5612	14-47	930103-0600	4-7	951503-0325	13-25
3F3-72617-1	16-18	910103-5616	14-67	930103-0600	4-18	951603-0800	6-27
3F3-76217-0	21-9-1	910103-5616	16-15	930103-0600	4-49	951603-0800	17-12
3F3-76218-0	21-9-2	910103-5620	1-62	930103-0600	8-6	951703-0500	10-15
3F3-76219-0	21-9-3	910103-5620	4-14	930103-0600	9-7a	9601-0-6208	13-6
3F3-84908-0	14-59	910103-5620	8-3	930103-0600	17-8	9701-1-1016	1-48
3GF-06304-0	7-21	910103-5620	8-23	930103-0600	18-22	98AB-30-470	3-9
3GF-70281-0	19-10	910103-5625	9-3	930103-0600	20-6	98AB-50-045	5-27
3GF-72524-0	22A-2-2	910103-5625	16-35	930103-0800	5-22	98AB-50-100	5-28
3GF-72529-0	22A-3-2	910103-5630	1-17	930103-0800	10-32	98AB-50-480	16-3
3GF-72571-0	22A-1-2	910103-5630	14-41	930103-0800	11-20	98AB-70-045	5-25
3GF-72596-0	22A-6-2	910103-5635	3-7	930103-0800	25-10-8	98AB-70-080	3-3
3GF-72598-0	22A-4-2	910103-5635	4-15	9301F1-0500	18-7	98AB-701600	19-8
3GF-72672-0	22A-5-2	910103-5635	11-25	930203-0400	23-14	98AB-70-180	3-4
3GL-72524-0	22A-2-1	910103-5820	7-38	930203-0400	23-22	98AB-70-310	5-26
3GL-72529-0	22A-3-1	910103-5840	7-37	930203-0400	23-41	98AB-70-320	5-24
3GL-72571-0	22A-1-1	910103-6612	1-56	930203-0500	22-10	98AB-70-350	9-34
3GL-72596-0	22A-6-1	910103-6612	7-17	930403-0400	12-63	98AB-70-700	19-7
3GL-72598-0	22A-4-1	910103-6612	8-17	930403-0800	12-48	98AB-70-730	5-32
3GL-72672-0	22A-5-1	910103-6612	16-6	930403-1000	17-2	98AL-40-220	1-50
3GT-35143-0	10-36	910103-6614	16-19	931121-1000	1-9	98AL-40-270	1-53
3HK-64235-0	13-28	910103-6616	9-5	940103-0300	5-12	98AL-40-350	1-51
3HK-64238-0	13-27	910103-6616	16-31	940103-0500	8-14	98AL-40-480	1-52
3HKB64518-0	13-26-1	910103-6616	18-14	940103-0600	14-4	98AL-40-800	12-54-1
3HKB64523-0	13-26-2	910103-6618	16-23	940103-0600	16-24	98AL-40-920	12-54-2
3HKB64527-0	13-26-3	910103-6625	9-23	940103-0800	1-40	98AL-40-920	25-10-11
3HKB64532-0	13-26-4	910103-6630	8-24	940103-0800	5-23	99AA-4-0490	10-9
3HKB64536-0	13-26-5	910103-6630	9-29	940103-0800	6-22	99AA-6-0340	10-35
3HKB64541-0	13-26-6	910103-6630	10-22	940103-0800	10-33	99AA-6-1000	10-34
3HKB64545-0	13-26-7	910103-6835	6-9	940103-0800	12-47		
3J6-87802-3	18-26-1	910121-7620	7-14	940103-0800	20-11		
3J6Q67640-1	18-3	9101E3-0612	14-63	940103-0800	25-7-9		
3KK-01015-1	1-33	9101E3-0620	14-69	940103-1200	14-74		
3N4-61343-0	14-38	9101E3-0835	16-32	940103-1200	14-85		
3N5-84331-0	21-15	9101E3-5612	11-5	940121-0600	1-43		
3N5-84333-0	21-16	9101E3-5612	12-43	9401E3-0800	11-19		
3N5-84336-0	21-13	9101E3-5612	14-15	9401E3-0800	12-52		
3N5-84465-0	21-14	9101E3-5612	14-72	9401E3-0800	25-10-7		
3PN-01012-0	1-32	9101E3-5835	14-27	940203-0800	11-27		
3PR-06972-0	1-23	9101F4-0630	1-41	940203-0800	11-30		
3PR-06972-0	1-44	9101F4-0645	1-28	940203-0800	11-34		
3PR-06972-0	1-55	9101F4-0820	1-35	9402E3-1000	11-12		
3PR-06972-0	8-15	9101F4-0835	11-29	9402E3-1000	11-21		
3PR-06972-0	8-26	9102E3-1020	14-9	9402E3-1000	12-53		
3PR-06972-0	14-60a	910403-0540	8-13	9402E3-1000	14-10		
3PR-06972-0	14-71	915303-0825	12-46	9402E3-1000	25-10-9		
3PR-06972-0	16-5	915321-0618	3-2	9402E3-1200	14-36		
3R0-66308-0	14-70	915324-1055	1-3	941303-0400	23-15		
3T1-60001-1	11-15	915324-1065	1-2	941303-0400	23-23		
3T1-60001-1	12-50	9153E3-0825	11-18	941303-0400	23-42		

Note

Note



TOHATSU CORPORATION

**Address : 5-4,3-chome,Azusawa,Itabashi-ku,
TOKYO,174-0051 JAPAN**

Phone : TOKYO (03)3966-3117

FAX : TOKYO (03)3966-0090

Website : www.tohatsu.co.jp

トーハツ船外機
パーツ カタログ

**2017
PARTS CATALOG**

**M 115A2
140A2**

本 社 〒174-0051 東京都板橋区小豆沢3-5-4 03(3966)3116
マリン九州 〒812-0892 福岡市博多区東那珂2-10-55 092(411)8770
マリン関西 〒530-0043 大阪市北区天満1-8-27 06(6358)2971
マリン関東 〒174-0051 東京都板橋区小豆沢3-5-4 03(3966)2222